



6720801234-040.1



Een merk van
 **BOSCH**

Hoog Rendement cv-toestel TopLine

HR II, AquaPower HRC II, AquaPower Plus HRC II

Inhoudsopgave

1	Toelichting bij de symbolen en veiligheidsaanwijzingen	3
1.1	Uitleg van de symbolen	3
1.2	Algemene veiligheidsinstructies	3
2	Toestelgegevens	4
2.1	Documentatie	4
2.2	Conformiteitsverklaring	4
2.3	Toesteltypen	4
2.4	Leveringsomvang	4
2.5	Typeplaat	5
2.6	Accessoires	5
2.7	Garantie bepalingen	5
2.8	Testprocedure pomp	5
2.9	Vorstbeveiliging	5
2.10	Gaskeurlabels	5
2.11	Certificaten	6
2.12	Productgegevens over energieverbruik	6
2.13	Gassoort	6
2.14	Afmetingen	7
2.15	Productoverzicht	8
2.15.1	Productoverzicht HR II	8
2.15.2	Productoverzicht AquaPower HRC II	9
2.15.3	Productoverzicht AquaPower Plus HRC II	10
2.16	Elektrisch schema	11
2.17	Technische gegevens	12
2.18	Restopvoerhoogte	14
2.19	Weerstandgrafieken temperatuursensoren	15
3	Voorschriften	15
4	Transport	15
5	Montage	15
5.1	Belangrijke opmerkingen	15
5.2	Waterkwaliteit	16
5.3	Waterbehandeling	16
5.4	Uitpakken cv-toestel	16
5.5	Controleren gassoort	16
5.6	Ophangen cv-toestel	16
5.6.1	Ophangen oplaadboiler	17
5.7	Aansluiten gas en water	17
5.7.1	Aansluiten boilerleidingen bij AquaPower Plus HRC II	17
5.7.2	Aansluiten gaszijdig	18
5.7.3	Aansluiten aanvoerleiding	18
5.7.4	Aansluiten retourleiding	18
5.7.5	Aansluiten tapwaterleidingen	19
5.8	Aansluiten externe cv-boiler	19
5.9	Aansluiten zonneboiler	19
5.10	Monteren overstortventiel	19
5.11	Monteren expansievat	19
5.12	Automatische drukverschilregelaar (AVDO)	20
5.13	Aansluiten condensafvoer op riool	20
5.14	Vullen sifon	20
6	Rookgasafvoersystemen	20

6.1	Toestelclassificaties	20
6.1.1	Bxx (open opstelling)	20
6.1.2	Cxx (gesloten opstelling)	21
6.2	Rookgasafvoermateriaal	21
6.3	Montage	21
6.3.1	Beugelen leidingdelen	21
6.4	Aansluiten luchttoevoer- en rookgasafvoersysteem	22
6.4.1	Berekenen drukverlies rookgasafvoersysteem	22
7	Aansluiten elektrisch	23
7.1	Regelprincipe	24
7.2	Vorbereiding	24
7.3	Aansluiten accessoires	24
7.3.1	Laagspanningsaansluitingen	24
7.3.2	Aansluiten aan-uitkamerthermostaat	24
7.3.3	Aansluiten modulerende kamerthermostaat	25
7.3.4	Aansluiten extern schakelcontact	25
7.3.5	Aansluiten buitentemperatuursensor	25
7.3.6	Aansluiten Nefit boilersensor	25
7.3.7	Aansluiten Nefit Solarthermostaat	25
7.3.8	Aansluiten externe 3-wegklep	25
7.3.9	Aansluiten functiemodule	25
7.3.10	Aansluiten oplaadboiler	25
8	Bediening	26
8.1	Bedieningspaneel	26
8.2	Display	26
8.3	Infomenu	26
8.4	Historiemenu	27
8.5	Schoorsteenvegerbedrijf	27
8.6	Toetsblokkering	27
8.7	Vorstbeveiliging	28
9	Inbedrijfname	28
9.1	Verwijderen mantel	28
9.2	Ontluchten gasleiding	28
9.3	Vullen drinkwaterinstallatie	28
9.4	Vullen cv-installatie	28
9.5	Instellen uitstroomhoeveelheid tapwater	29
9.6	Instellen cv-toestel	29
9.7	Uitvoeren gasdichtheidscontrole	30
9.8	Controleren rookgasafvoersysteem	30
9.9	Instellen kamerthermostaat	30
9.10	Controleren werking cv-toestel	30
9.11	Inregelen cv-installatie	30
9.12	Invullen garantiekaart	30
9.13	Gebbruiker informeren, technische documentatie overhandigen	30
9.14	Inbedrijfstellingsprotocol	31
10	Uitbedrijfname	31
10.1	Standaard uitbedrijfname	31
10.2	Uitbedrijfname bij vorstgevaar	31
11	Milieubescherming/afvoeren	31
12	Inspectie en onderhoud	31
12.1	Belangrijke opmerkingen	32

12.2	Algehele visuele inspectie	32
12.3	Demonteren gas-luchunit	32
12.4	Reinigen brander	33
12.5	Reinigen warmtewisselaar	34
12.6	Controleren ontstekingsunit	34
12.7	Reinigen sifon	35
12.8	Reinigen condensbak	35
12.9	Meten dynamische gasvoordruk	35
12.10	Controleren gas-luchtverhouding	36
12.11	Meten CO-gehalte	36
12.12	Aflezen ionisatiestroom	37
12.13	Controle op goede werking	37
12.14	Reinigen mantel	37
12.15	Inspectie- en onderhoudsprotocol	38

13	Displaycodes	38
13.1	Soorten displaycodes	38
13.2	Storingscodes uitlezen	38
13.3	Resetten	38
13.4	Aanvullende informatie	38
13.5	Bedrijfs- en storingscodes	38

1 Toelichting bij de symbolen en veiligheidsaanwijzingen

1.1 Uitleg van de symbolen

Waarschuwing



Veiligheidsinstructies in de tekst worden aangegeven met een gevarendriehoek. Het signaalwoord voor de waarschuwing geeft het soort en de ernst van de gevolgen aan indien de maatregelen ter voorkoming van het gevaar niet worden nageleefd.

De volgende signaalwoorden zijn vastgelegd en kunnen in dit document worden gebruikt:

- **OPMERKING** betekent dat materiële schade kan ontstaan.
- **VOORZICHTIG** betekent dat licht tot middelzwaar lichamelijk letsel kan optreden.
- **WAARSCHUWING** betekent dat zwaar tot levensgevaarlijk lichamelijk letsel kan optreden.
- **GEVAAR** betekent dat zwaar tot levensgevaarlijk lichamelijk letsel zal optreden.

Belangrijke informatie



Belangrijke informatie zonder gevaar voor mens of materialen wordt met het nevenstaande symbool gemarkeerd.

1.2 Algemene veiligheidsinstructies

Instructies voor de doelgroep

Deze installatiehandleiding is bedoeld voor installateurs van gas- en waterinstallaties, cv- en elektrotechniek. De instructies in alle handleidingen moeten worden aangehouden. Indien deze niet worden aangehouden kan materiële schade en lichamelijk letsel en zelfs levensgevaar ontstaan.

- ▶ Lees de installatiehandleidingen (cv-toestel, regelaar enzovoort) voor de installatie.
- ▶ Houd de veiligheids- en waarschuwingeninstructies aan.
- ▶ Houd de nationale en regionale voorschriften, technische regels en richtlijnen aan.
- ▶ Documenteer uitgevoerde werkzaamheden.

Reglementair gebruik

Het product mag alleen worden gebruikt voor het verwarmen van cv-water en voor de warmwatervoorziening in gesloten warmwaterverwarmingssystemen. Ieder ander gebruik komt niet overeen met de voorschriften. Daaruit resulterende schade valt niet onder de fabrieksgarantie.

Handelswijze bij gaslucht

Bij ontsnappend gas bestaat explosiegevaar. Houd bij gaslucht de volgende gedragsregels aan.

- ▶ Voorkom vlam- of vonkvorming:
 - Rook niet, gebruik geen aansteker en lucifers.

- Bedien geen elektrische schakelaars, trek geen stekkers uit het stopcontact.
- Gebruik geen telefoon of deurbel.
- ▶ Sluit de gastoevoer af via de hoofdafsluiter of via de gasmeter.
- ▶ Open ramen en deuren.
- ▶ Waarschuw alle bewoners en verlaat het gebouw.
- ▶ Voorkom dat derden het gebouw betreden.
- ▶ Neem buiten het gebouw contact op met brandweer, politie en gasbedrijf.

Levensgevaar door vergiftiging met rookgassen

Bij ontsnappend rookgas bestaat levensgevaar.

- ▶ Rookgasafvoerende delen niet wijzigen.
- ▶ Let erop dat de rookgasafvoer en de afdichtingen niet beschadigd zijn.

Levensgevaar door vergiftiging met rookgassen bij onvoldoende verbranding

Bij ontsnappend rookgas bestaat levensgevaar. Houd bij beschadigde of lekkende rookgasafvoerbuizen of bij gasgeur de volgende gedragsregels aan.

- ▶ Brandstoftoevoer sluiten.
- ▶ Ramen en deuren openen.
- ▶ Eventueel alle bewoners waarschuwen en verlaat het gebouw.
- ▶ Voorkom dat derden het gebouw betreden.
- ▶ Schade aan de rookgasafvoerbuizen direct verhelpen.
- ▶ Verbrandingsluchttoevoer waarborgen.
- ▶ Be- en verluchttingsopeningen in deuren, vensters en wanden niet afsluiten of verkleinen.
- ▶ Waarborg voldoende verbrandingsluchttoevoer ook bij naderhand ingebouwde apparaten, bijvoorbeeld bij afvoerluchtventilatoren en keukenventilatoren en airconditioningsystemen met afvoer naar buiten toe.
- ▶ Bij onvoldoende verbrandingsluchttoevoer mag het product niet in bedrijf worden gesteld.

Installatie, inbedrijfstelling en onderhoud

Installatie, inbedrijfstelling en onderhoud mogen alleen door een erkend installateur worden uitgevoerd.

- ▶ Overstortventielen nooit afsluiten.
- ▶ Gasdichtheid of oliedichtheid controleren na de werkzaamheden aan gas- of olietransporterende onderdelen.
- ▶ Bij open bedrijf: waarborg, dat de opstellingsruimte aan de ventilatie-eisen voldoet.
- ▶ Gebruik alleen originele reserve-onderdelen.

Elektrotechnische werkzaamheden

Elektrotechnische werkzaamheden mogen alleen door elektrotechnici worden uitgevoerd.

- ▶ Voor elektrotechnische werkzaamheden:
 - Schakel de netspanning over alle polen uit en borg deze tegen herinschakelen.
 - Controleer de afwezigheid van elektrische spanning.
- ▶ Houd de aansluitschema's van de overige installatiedelen ook aan.

Overdracht aan de eigenaar

Leg bij de overdracht aan de gebruiker het gebruik en bediening van de cv-installatie uit.

- ▶ Leg de bediening uit. Ga daarbij in het bijzonder in op alle veiligheidsrelevante handelingen.
- ▶ Wijs erop, dat ombouw of reparatie alleen door een erkend installateur mag worden uitgevoerd.
- ▶ Wijs op de noodzaak tot inspectie en onderhoud voor een veilige en milieuvriendelijke werking.
- ▶ Geef de installatie- en gebruikersinstructies aan de eigenaar in bewaring.

2 Toestelgegevens

2.1 Documentatie

Deze installatie-instructie bevat belangrijke informatie voor de veilige en vakkundige montage, inbedrijfstelling, onderhoud van het cv-toestel.

2.2 Conformiteitsverklaring

Dit product voldoet aan de betreffende Europese richtlijnen en aanvullende nationale voorschriften. De conformiteit wordt middels een CE-markering aangeduid.

De conformiteitsverklaring is te downloaden van het internet, of op te vragen bij de fabrikant. Zie voor adresgegevens de achterzijde van dit document.

2.3 Toesteltypen

Dit document heeft betrekking op de volgende toesteltypen:

- Nefit TopLine HR 25 II;
- Nefit TopLine HR 30 II;
- Nefit TopLine HR 45 II;
- Nefit TopLine AquaPower HRC 25 CW4 II;
- Nefit TopLine AquaPower HRC 25 CW5 II;
- Nefit TopLine AquaPower HRC 30 CW5 II;
- Nefit TopLine AquaPower HRC 45 CW6 II;
- Nefit TopLine AquaPower Plus HRC 25 CW6 II;
- Nefit TopLine AquaPower Plus HRC 30 CW6 II.

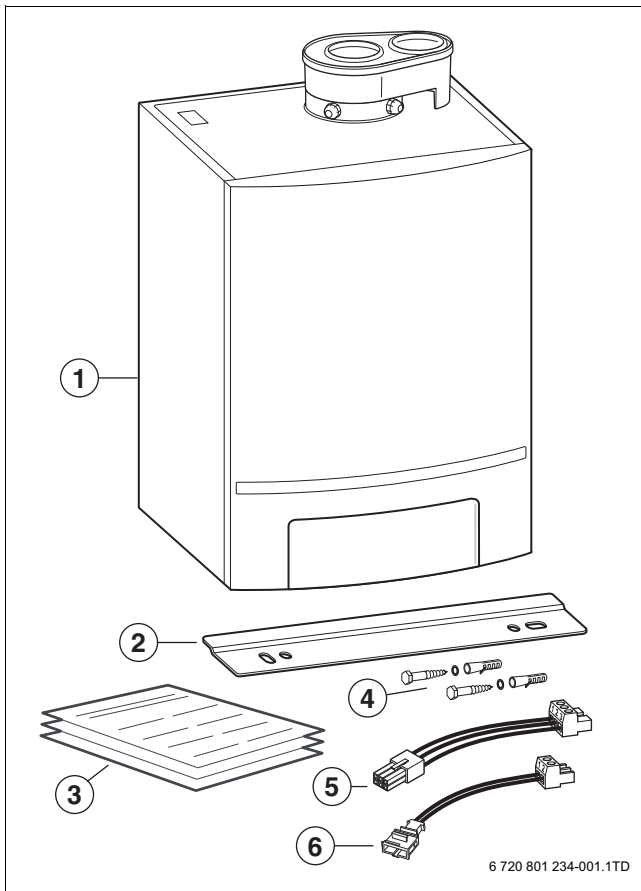
De benaming van het cv-toestel is uit de volgende delen samengesteld:

- Nefit: fabrikant;
- TopLine: productnaam;
- HR 25/30/45 II: producttype;
- AquaPower HRC 25/30/45 CW4/5 II: producttype;
- AquaPower Plus HRC 25/30 CW6 II: producttype.

2.4 Leveringsomvang

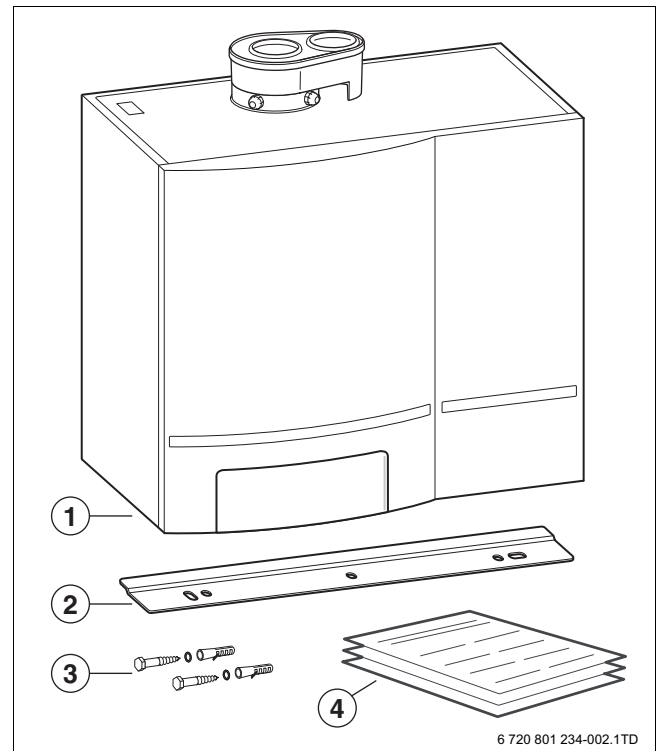
Het cv-toestel wordt compleet gemonteerd vanaf de fabriek geleverd.

- Controleer of de leveringsomvang compleet en onbeschadigd is.



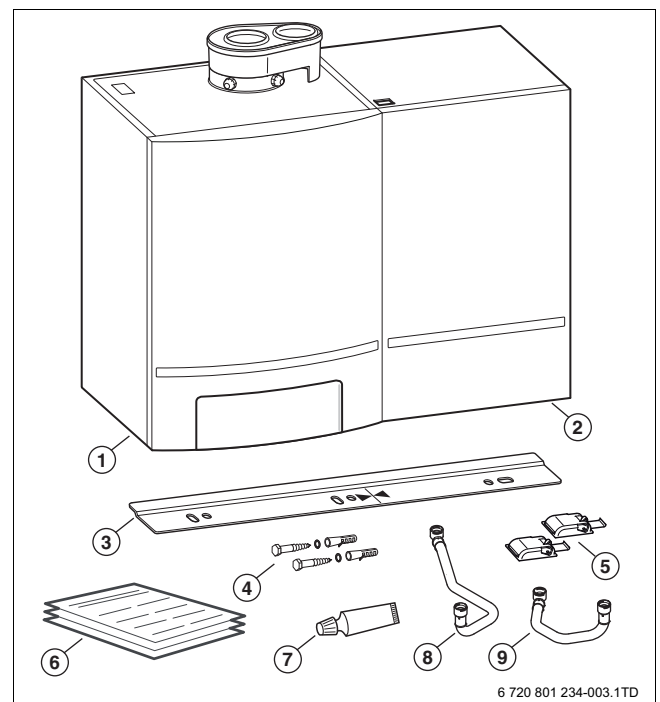
Afb. 1 Leveringsomvang HR II

- [1] cv-toestel
- [2] ophangbeugel
- [3] documentatieset
- [4] schroef, sluitring, plug (2×)
- [5] adapterkabel 3-wegklep
- [6] adapterkabel bewaartemperatuursensor



Afb. 2 Leveringsomvang AquaPower HRC II

- [1] cv-toestel
- [2] ophangbeugel
- [3] schroef, sluitring, plug (2×)
- [4] documentatieset



Afb. 3 Leveringsomvang AquaPower Plus HRC II

- [1] cv-toestel
- [2] oplaadboiler
- [3] ophangbeugel
- [4] schroef, sluitring, plug (2×)
- [5] snelsluiting (2×)
- [6] documentatieset
- [7] tube vet
- [8] boileraanvoerleiding
- [9] boilerretourleiding

2.5 Typeplaat

De typeplaat bevindt zich aan bovenzijde van het cv-toestel, links naast de rookgasafvoeradapter (→ afb. 6, 7, 8, [13]). Op de typeplaat staat de toestelcapaciteit, het serienummer en staan de goedkeuringen.

2.6 Accessoires

► Zie de actuele prijslijst voor een volledig overzicht van de beschikbare accessoires. De prijslijst is van het internet te downloaden, zie voor het webadres de achterzijde van dit document.


2.7 Garantie bepalingen

► Zie voor de garantie bepalingen het meegeleverde garantiebewijs

2.8 Testprocedure pomp

Indien het cv-toestel langer dan 1 week niet in bedrijf is geweest, wordt automatisch iedere 24 uur de pomp 10 seconden aangezet. Deze procedure voorkomt dat de pomp gaat vastzitten.

2.9 Vorstbeveiliging



OPMERKING: installatieschade.

De cv-installatie kan bij strenge vorst bevroren door: het uitvallen van de netspanning, onvoldoende gastoevoer of een toestelstoring.

- Plaats het cv-toestel in een vorstvrije ruimte.
- Tap de cv-installatie af indien zij voor langere tijd uit bedrijf wordt genomen.

Het cv-toestel is voorzien van een geïntegreerde vorstbeveiliging. Dit betekent dat er geen externe vorstbeveiliging voor het cv-toestel aangebracht hoeft te worden.

De vorstbeveiliging schakelt het cv-toestel in bij een cv-watertemperatuur van 7 °C en schakelt het cv-toestel uit bij een cv-watertemperatuur in het cv-toestel van 15 °C. De cv-installatie wordt niet beveiligd tegen vorst.

2.10 Gaskeurlabels

Dit cv-toestel draagt een gaskeurlabel. Dit is een onafhankelijk prestatie-label dat wordt toegekend aan die gasverbruikstoestellen die voldoen aan specifieke eisen met betrekking tot een aantal doelmatigheids-, milieutechnische en comfortaspecten.



Afb. 4 Gaskeurlabel

[1] Vermelding van de CW-waarde. Afhankelijk van het type cv-toestel staat hier een 4, 5 of 6.

Het gaskeurlabel is onderverdeeld in de volgende labels:

HR-label (HR = Hoog Rendement verwarming)

Dit cv-toestel is geclassificeerd met het HR-label. Dit houdt in dat het rendement van het cv-toestel tijdens cv-bedrijf minimaal 96,5% op bovenwaarde is. Dit betekent dat het cv-toestel energiezuinig is, dus lagere energiekosten en beter voor het milieu.

CW-label (CW = Comfort Warm Water)

Dit cv-toestel draagt een CW-label. Dit prestatielabel geeft aan dat het cv-toestel bij de bereiding van warm water voldoet aan bepaalde toepassingsklassen voor Comfort Warm Water.

Toesteltype	CW-klasse ¹⁾	CW-tap-debiet [l/min]	Bad-vulling [l/min]	Effectieve toestel-wachttijd [sec]	Tapwater-zijdig druk-verschil [bar]
AquaPower					
HRC 25 CW4 II	4	7,5	11,0	5,0	0,28
HRC 25 CW5 II	5	7,5	15,0	5,0	0,28
HRC 30 CW5 II	5	7,5	15,0	5,0	0,28
HRC 45 CW6 II	6	7,5	20,0	5,0	0,28
AquaPower Plus					
HRC 25 CW6 II	6	7,5	21,0	5,0	0,28
HRC 30 CW6 II	6	7,5	21,0	5,0	0,28

Tabel 1 Gaskeurwaarden CW 2003

1) Een classificatie van het cv-toestel op basis van CW-certificatiemetingen. De meetresultaten worden aangeduid met de cijfers 1 t/m 6.

CW4:

- een CW-tapdebiet van tenminste 7,5 l/min. van 60 °C;
- een douchefunctie vanaf 3,6 tot tenminste 7,5 l/min. van 60 °C (dit komt overeen met 6 tot 12,5 l/min. bij 40 °C);
- het vullen van een bad met 120 liter water van 40 °C gemiddeld, binnen 11 minuten.

CW5:

- een CW-tapdebiet van tenminste 7,5 l/min. van 60 °C;
- een douchefunctie vanaf 3,6 tot tenminste 7,5 l/min. van 60 °C (dit komt overeen met 6 tot 12,5 l/min. bij 40 °C);
- het vullen van een bad met 150 liter water van 40 °C gemiddeld, binnen 10 minuten.

CW6:

- een CW-tapdebiet van tenminste 7,5 l/min. van 60 °C;
- een douchefunctie vanaf 3,6 tot tenminste 7,5 l/min. van 60 °C (dit komt overeen met 6 tot 12,5 l/min. bij 40 °C);
- het vullen van een bad met 200 liter water van 40 °C gemiddeld, binnen 10 minuten, zonder gelijktijdigheid met een andere functie.

SV-label (SV = Schonere Verbranding)

Dit cv-toestel heeft een geavanceerde brander. De NO_x-uitstoot is hierdoor zo laag dat het cv-toestel ruimschoots voldoet aan het SV-label.

NZ-label (NZ = Naverwarming Zonneboiler)

Bij een zonne-energiesysteem warmt de zon deels het tapwater op. Wanneer de opwarming onvoldoende is, moet het tapwater worden naverwarmd.

2.11 Certificaten

De certificaten voor dit cv-toestel zijn van het internet te downloaden, zie voor het webadres de achterzijde van dit document. Door bij een zonne-energiesysteem gebruik te maken van een solarthermostaat blijft dit cv-toestel voldoen aan de specifieke eisen voor die functie en is dus voorzien van het NZ-label.

2.12 Productgegevens over energieverbruik

De productgegevens over energieverbruik staan in de gebruikersinstructie.

2.13 Gassoort

Dit cv-toestel is af fabriek geschikt en afgesteld voor aardgas G25.3. Het cv-toestel kan worden omgebouwd naar propaan G31 (accessoire). Hierbij kan het voorkomen dat niet meer aan alle gaskeurlabels wordt voldaan.

Toestelcategorie K (I_{2K})

Dit cv-toestel is afgesteld voor de toestelcategorie K (I_{2K}) en is geschikt voor het gebruik van G en G+ distributiegassen volgens de specificaties zoals die zijn weergegeven in de NTA 8837:2012 Annex D met een Wobbe-index van 43,46 – 45,3 MJ/m³ (droog, 0 °C, bovenwaarde) of 41,23 – 42,98 (droog, 15 °C, bovenwaarde).

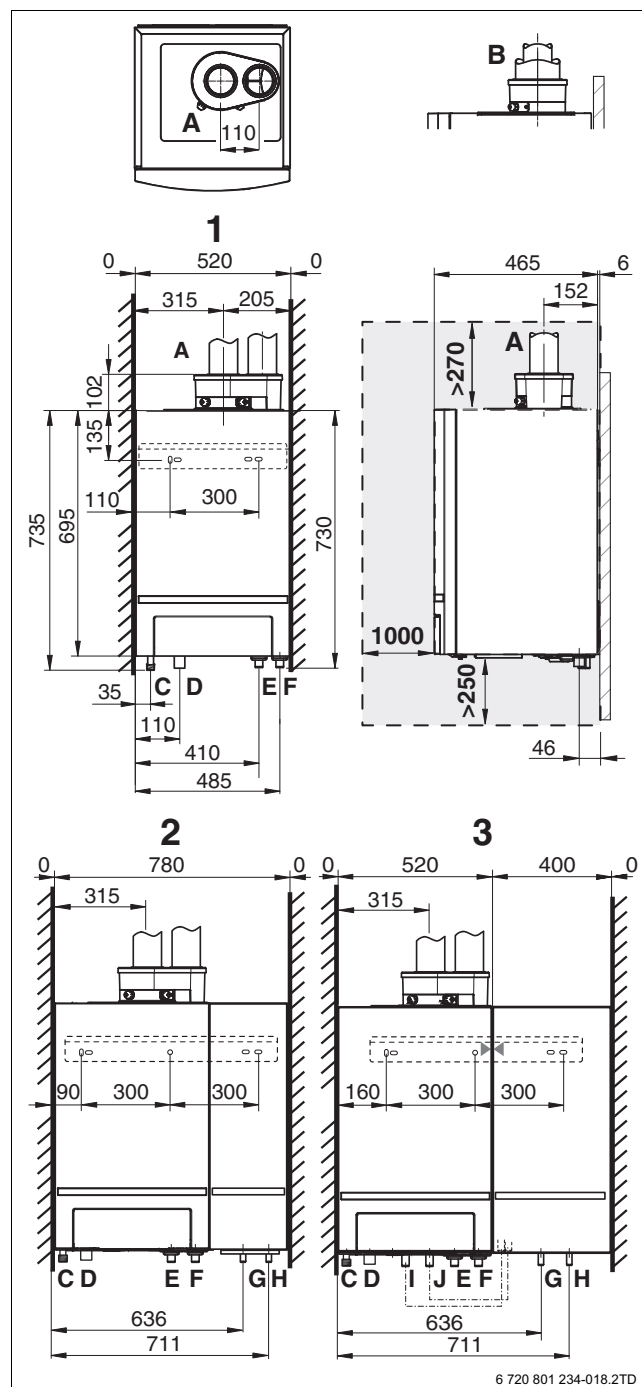
Dit cv-toestel kan daarnaast worden omgebouwd voor de toestelcategorie E (I_{2E}) en is dan geschikt voor het gebruik van hoogcalorisch distributiegassen met een Wobbe-index van 52,07 - 54,18 MJ/m³ (droog, 0 °C, bovenwaarde) of 49,4 - 51,4 MJ/m³ (droog, 15 °C, bovenwaarde).

Voorwaarde voor het hoogcalorische distributiegas is dat de samenstelling niet meer dan 7% propaan, 12% ethaan, 1,5% koolstofdioxide, 0,5% waterstof en 1,8% waterdamp bevat waarbij het totale PE getal (propaanequivalent) niet hoger dan 7% mag zijn.

Bovengenoemde grenswaarden voor de Wobbe-index zijn de waarden die gewaarborgd worden door de tests volgens de toestelnorm EN 15502-2-1 met de extreme grensgassen die voor de genoemde toestelcategorieën gelden.

2.14 Afmetingen

De minimale afmeting van de opstellingsruimte is met een onderbroken lijn aangegeven. Als de opstellingsruimte een kast is, dan mag deze afmeting 0 mm zijn.

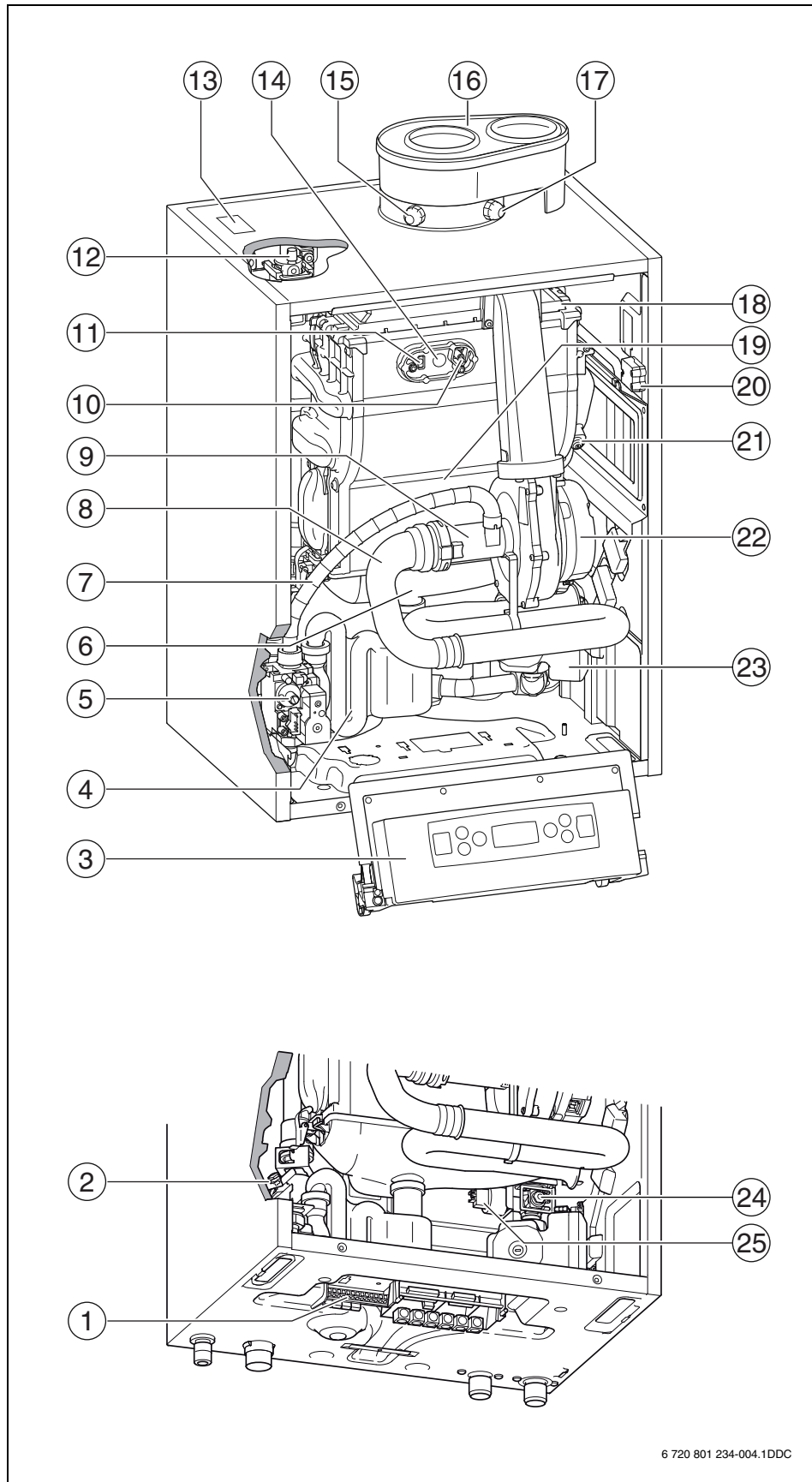


Afb. 5 Afmetingen [mm]

- [1] HR II
- [2] AquaPower HRC II
- [3] AquaPower Plus HRC II
- [A] parallele rookgasafvoeradapter, Ø 80-80 mm mofeind
- [B] concentrische rookgasafvoeradapter, Ø 80/125 mm mofeind
- [C] gas cv-toestel, G½" buitendraad
- [D] condensafvoer, Ø 30 mm uitwendig
- [E] aanvoer cv-toestel, Ø 28 mm knelkoppeling
- [F] retour cv-toestel, Ø 28 mm knelkoppeling
- [G] warm water, Ø 15 mm knelkoppeling
- [H] koud water, Ø 15 mm knelkoppeling
- [I] aanvoer boiler, aansluiting klikverbinding
- [J] retour boiler, aansluiting klikverbinding

2.15 Productoverzicht

2.15.1 Productoverzicht HR II

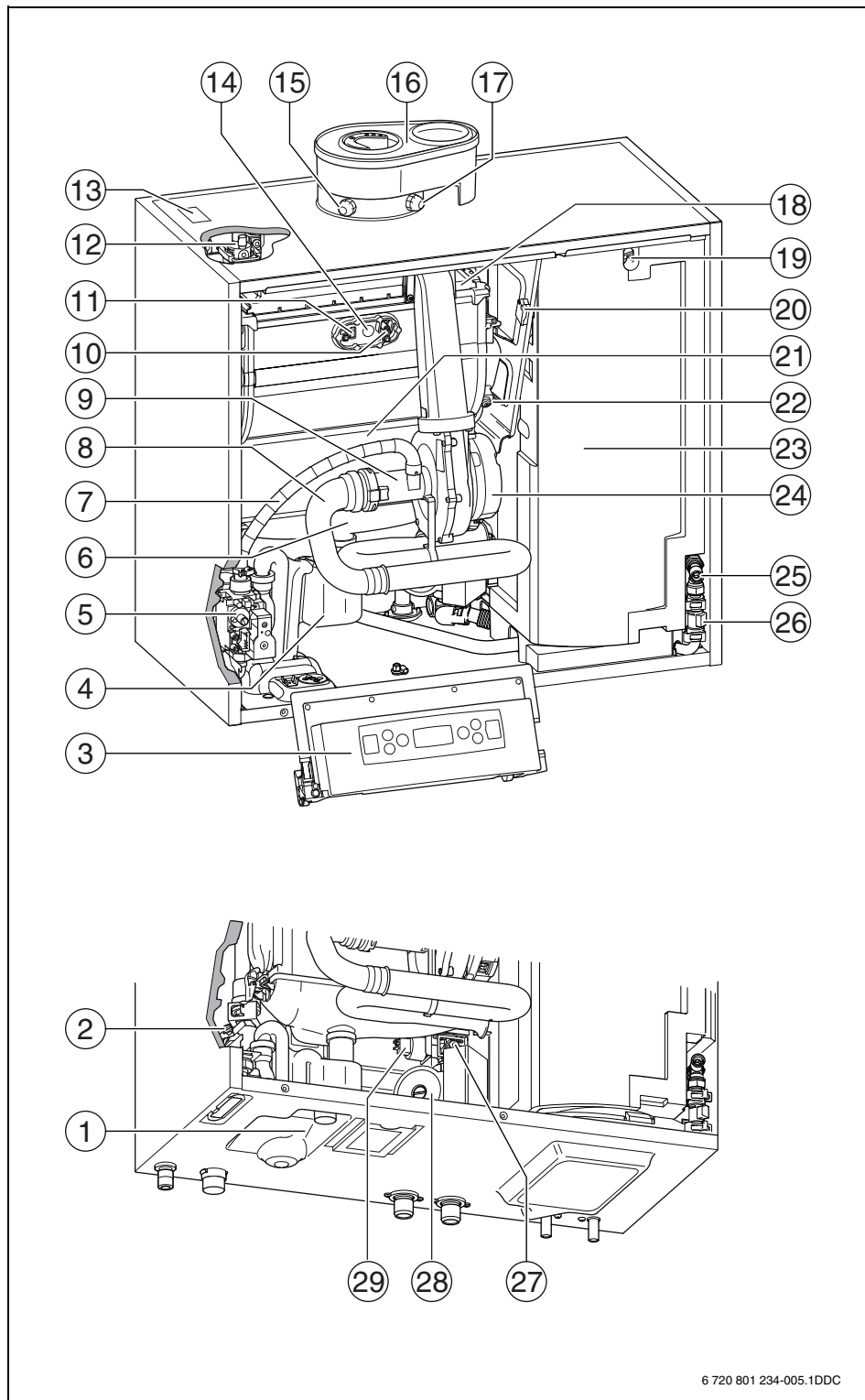


- [1] aansluitstrook
- [2] aanvoertemperatuursensor
- [3] bedieningspaneel met ingebouwde branderautomaat
- [4] sifon
- [5] gasregelblok
- [6] condensbak
- [7] gasslang
- [8] luchtaanzuigbuis van de ventilator
- [9] Venturi
- [10] ionisatie-elektrode
- [11] gloeiplug
- [12] automatische ontluchter
- [13] typeplaat
- [14] kijkglas
- [15] meetpunt voor rookgasanalyse
- [16] parallelle rookgasafvoeradapter
- [17] meetpunt voor toevoerlucht
- [18] brander
- [19] warmtewisselaar
- [20] Ketel Identificatie Module (KIM)
- [21] safetytemperatuursensor
- [22] ventilator
- [23] cv-pomp
- [24] retourtemperatuursensor
- [25] druksensor

Afb. 6 HR II

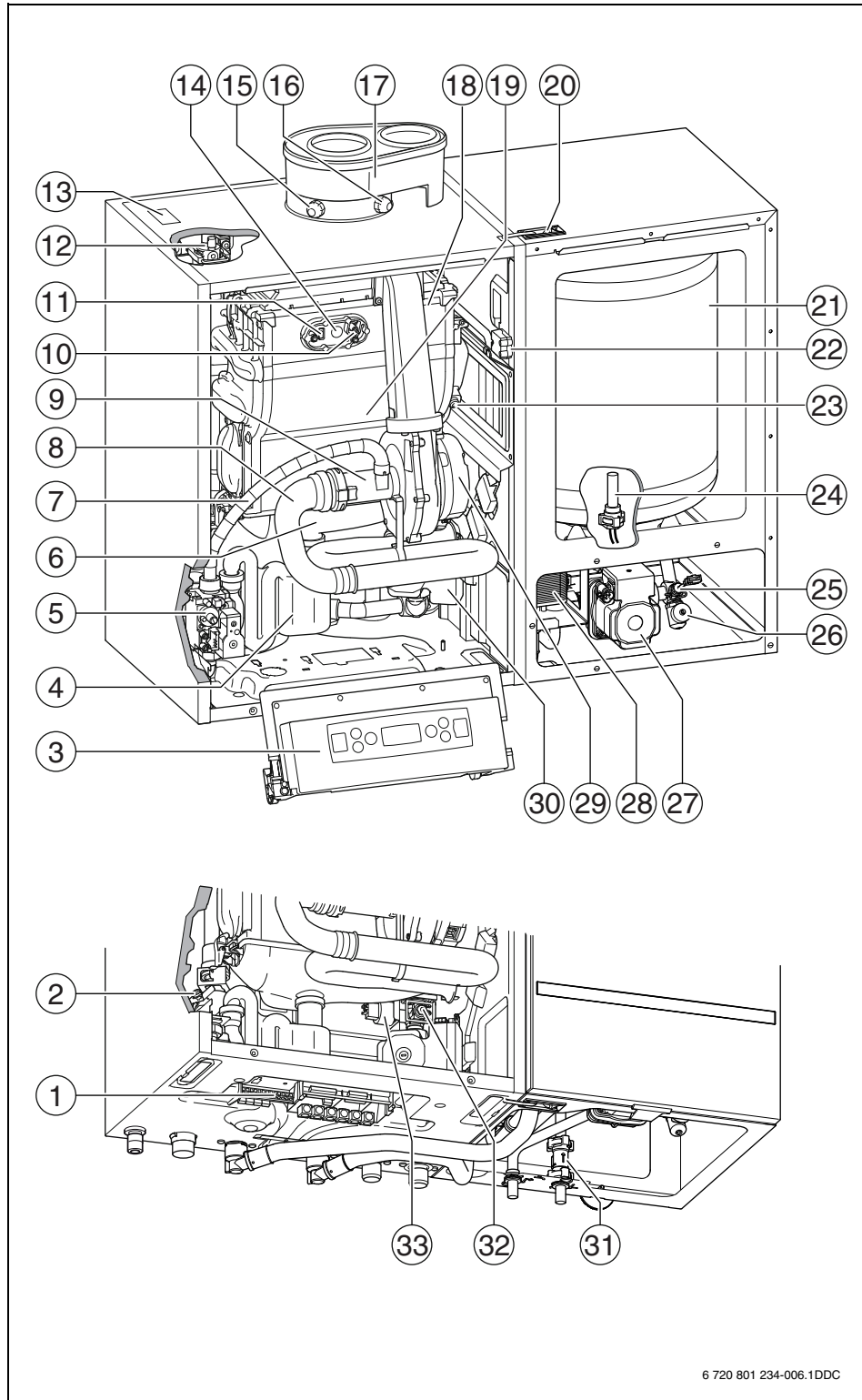
6 720 801 234-004.1DDC

2.15.2 Productoverzicht AquaPower HRC II



Afb. 7 AquaPower HRC II

2.15.3 Productoverzicht AquaPower Plus HRC II

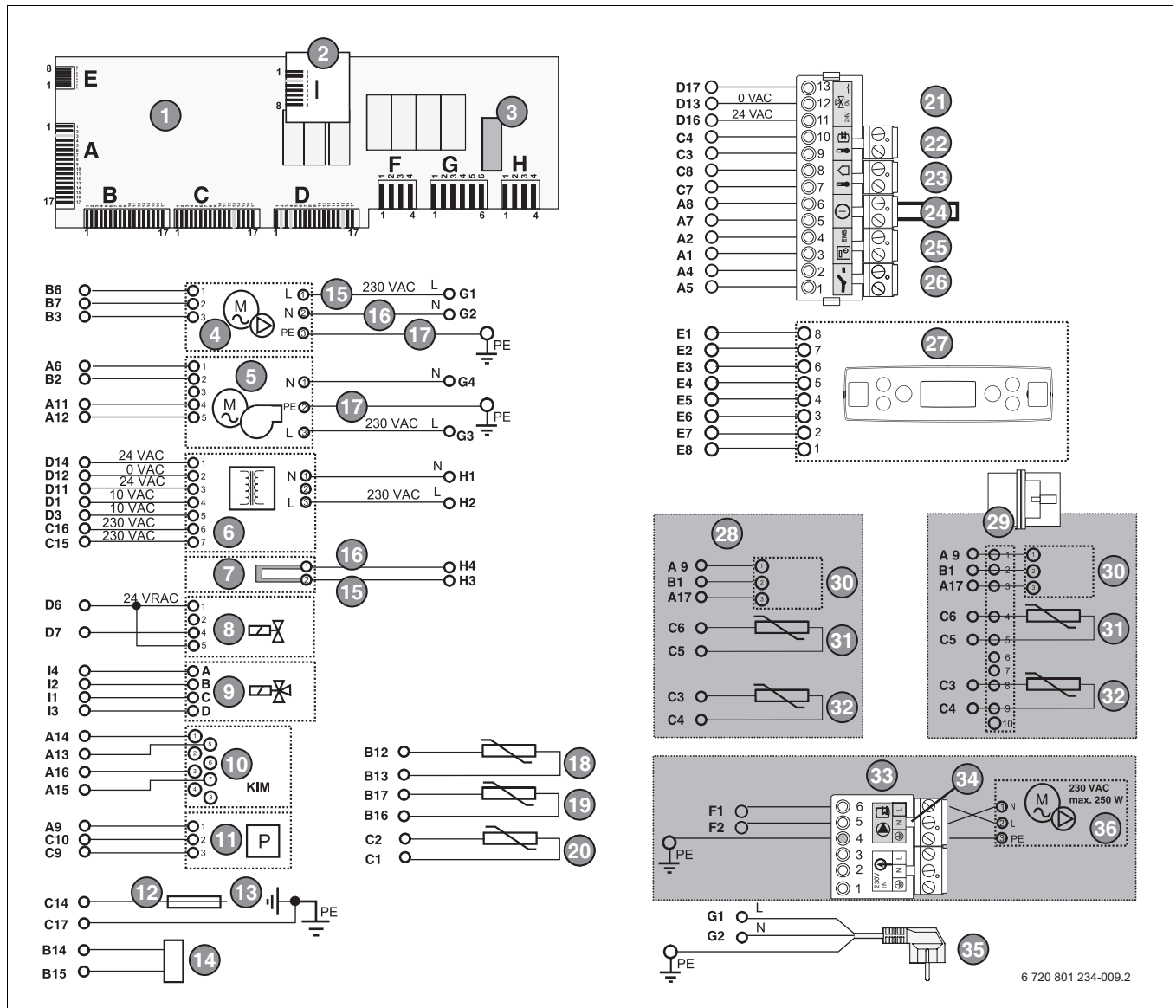


- [1] aansluitstrook
- [2] aanvoertemperatuursensor
- [3] bedieningspaneel met ingebouwde branderautomaat
- [4] sifon
- [5] gasregelblok
- [6] condensbak
- [7] gas slang
- [8] luchtaanzuigbuis van de ventilator
- [9] Venturi
- [10] ionisatie-elektrode
- [11] gloeiplug
- [12] automatische ontlufter
- [13] typeplaat
- [14] kijkglas
- [15] meetpunt voor rookgasanalyse
- [16] meetpunt voor toevoerlucht
- [17] parallelle rookgasafvoeradapter
- [18] brander
- [19] warmtewisselaar
- [20] snelsluiting (2x)
- [21] oplaadboiler 40 liter
- [22] Ketel Identificatie Module (KIM)
- [23] safetytemperatuursensor
- [24] bewaartemperatuursensor
- [25] warmwateruitstroomsensor
- [26] aftapkraan
- [27] boilerlaadpomp
- [28] platenwisselaar
- [29] ventilator
- [30] cv-pomp
- [31] flowsensor
- [32] retourtemperatuursensor
- [33] druksensor

Afb. 8 AquaPower Plus HRC II

6 720 801 234-006.1DDC

2.16 Elektrisch schema



Afb. 9 Elektrisch schema

- | | |
|--|--|
| [1] branderautomaat | [22] grijs - externe (solar) bewaartempatuursensor of Solarthermostaat |
| [2] printplaat 3-wegklep ¹⁾ | [23] blauw - buitentempatuursensor |
| [3] zekering | [24] rood - extern schakelcontact (NC), doorgelust indien niet aangesloten |
| [4] pomp | [25] oranje - ModuLine thermostaat/ EMS-bus |
| [5] ventilator | [26] groen - aan-uitregeling |
| [6] transformator | [27] bedieningspaneel |
| [7] gloeiplug | [28] boilersensor AquaPower HRC II |
| [8] gasregelblok | [29] aansluitconnector oplaadboilersensor AquaPower Plus HRC II |
| [9] 3-wegklep | [30] flowsensor ¹⁾ |
| [10] KIM (Ketel Identificatie Module) | [31] warmwateruitstroomsensor ¹⁾ |
| [11] druksensor | [32] bewaartempatuursensor ¹⁾ |
| [12] ionisatie | [33] aansluitstrook HR II en AquaPower Plus HRC II-toestellen |
| [13] aarde | [34] grijs - boiler(laad)pomp 230 VAC, max. 250 W |
| [14] connector (loze aansluiting) | [35] voeding 230 VAC, 50 Hz, netstekker |
| [15] bruin - voedingskabel L = 230 VAC | [36] boilerlaadpomp AquaPower Plus HRC II |
| [16] blauw - voedingskabel N = 0 VAC | |
| [17] geel-groen - aardekabel | |
| [18] aanvoertempatuursensor | |
| [19] safetytempatuursensor | |
| [20] retourtempatuursensor | |
| [21] turkoois - externe 3-wegklep, 24 VAC/ max. 6 VA | |

1) Alleen bij combi-toestellen.

2 | Toestelgegevens

2.17 Technische gegevens

	Eenheid	HR 25 II	HR 30 II	HR 45 II
Algemeen				
Nominale belasting (b.w.) cv, aardgas G20/G25.3: laaglast - vollast	kW	5,5 – 26,8	5,5 – 32,4	10,8 – 48,3
Nominale belasting (o.w.) cv, propaan G31: laaglast - vollast	kW	4,7 – 24,4	4,7 – 29,4	9,7 – 43,5
Rendement HR (37/30 °C) (b.w.), normmeting volgens Gaskeur HR	%	98,5	98,2	98,7
Rendement (50/30 °C) (b.w.) laaglast	%	98,2	98,6	98,4
Toegestane pH-waarde cv-water	pH	7,0 - 8,5		
Toestelclassificatie volgens EN 15502		B ₂₃ , B _{23P} , B ₃₃ , C ₁₃ , C ₃₃ , C ₄₃ , C ₅₃ , C ₆₃ , C ₈₃ , C ₉₃		
Temperatuurclassificatie		T120		
Toegestane omgevingstemperatuur: min. - max.	°C	0 - 40		
Ventilator restopvoerhoogte (p _{w max.})	Pa	55	93	125
[IP-klasse]		IP X4D (XOD; B _{23(P)} , B ₃₃)		
Opgenomen elektrisch vermogen: stand-by - vollast	W	5 - 72	5 - 86	5 - 139
Toestelzekerings		230 V, 5AF		
Netspanning, frequentie [U]		230 V, 50 Hz		
Nadraaitijd pomp	min.	1...60 / 24 uur		
Verwarming				
Nominaal vermogen (80/60 °C) cv: laaglast - vollast [P _n]	kW	4,8 – 23,9	4,8 – 28,9	9,5 – 42,3
Nominaal vermogen (50/30 °C) cv: laaglast - vollast [P _{n cond}]	kW	5,3 – 25,3	5,3 – 30,5	10,5 – 44,9
Aanvoertemperatuur: max. [T _{max}]	°C	85 (instelbaar op het bedieningspaneel)		
Toegestane cv-waterdruk: min. - max. [PMS]	bar	0,5 – 3,0		
Aansluitingen				
Rookgasafvoersysteem parallel	mm	80-80 RGA aansluitset (standaard voorgemonteerd)		
Rookgasafvoersysteem concentrisch	mm	80/125 RGA aansluitset (accessoire)		
Aanvoer en retour	mm	28		
Koud en warm water	mm	15		
Gas	inch	½" (bu)		
Condensafvoer	mm	30		
Gasgegevens				
Toestelcategorie		II _{2EK3P}		
Gasverbruik aardgas (cv-bedrijf): max.	m ³ /h	2,9	3,6	5,3
Gasverbruik propaan (cv-bedrijf): max.	kg/h	1,77	2,19	3,24
Toestelaansluitdruk aardgas (G25.3) P _n = 25 mbar: min. - max.	mbar	20 – 30		
Toestelaansluitdruk propaan (G31) P _n = 30-50 mbar: min. - max.	mbar	25 – 57,5		
Inspuitdiameter aardgas	mm	5,75	5,75	7,15
Inspuitdiameter propaan	mm	3,80	3,80	4,85
Instelgegevens				
Nominaal drukverschil gas/lucht	Pa	-5		
Normmetingen volgens EN 13384 / EN 15502				
CO ₂ -emissie, in cv-bedrijf aardgas G20/G25.3	%	8,7	8,9	9,2
CO ₂ -emissie, in cv-bedrijf propaan G31	%	8,7	8,9	9,2
CO-emissie aardgas G25.3: vollast	ppm	< 70	< 80	< 105
NO _x -emissie aardgas G25.3: vollast volgens EN 15502 (gemiddeld)	mg/kWh	40	40	49
NO _x -klasse [NO _x Class]		5		
O ₂ -emissie, in cv-bedrijf aardgas G20/G25.3: vollast	%	5,1	4,7	4,2
Rookgasdebiet bij nominaal cv-vermogen: min. - max.	g/s	2,5 – 12,5	2,8 – 15,3	4,5 – 20,0
Rookgastemperatuur bij 80/60 °C, laaglast - vollast	°C	56 – 67	56 – 67	58 – 74
Rookgastemperatuur bij 50/30 °C, laaglast - vollast	°C	42 – 47	41 – 50	36 – 51
Afmetingen en gewicht				
Hoogte × breedte × diepte	mm	695 × 520 × 465		
Installatiegewicht	kg	42	42	45

Tabel 2 Technische gegevens single-toestellen

	Eenheid	HRC 25 CW4 II	HRC 25 CW5 II HRC 25 CW6 II	HRC 30 CW5 II HRC 30 CW6 II	HRC 45 CW6 II
Algemeen					
Nominale belasting (b.w.) cv, aardgas G20/G25.3: laaglast - vollast	kW	5,5 – 26,8	5,5 – 26,8	5,5 – 32,4	10,8 – 48,3
Nominale belasting (o.w.) cv, propaan G31: laaglast - vollast	kW	4,7 – 24,4	4,7 – 24,4	4,7 – 29,4	9,7 – 43,5
Rendement HR (37/30°C) (b.w.) Normmeting volgens Gaskeur HR	%	98,5	98,5	98,2	98,7
Rendement (50/30°C) (b.w.) laaglast	%	98,2	98,2	98,6	98,4
Toegestane pH-waarde cv-water	pH	7,0 - 8,5			
Toestelclassificatie volgens EN 15502		B ₂₃ , B _{23P} , B ₃₃ , C ₁₃ , C ₃₃ , C ₄₃ , C ₅₃ , C ₆₃ , C ₈₃ , C ₉₃			
Temperatuurclassificatie		T120			
Toegestane omgevingstemperatuur: min. - max.	°C	0 - 40			
Ventilator restopvoerhoogte (p _{w max.})	Pa	55	55	93	125
[IP-klasse]		IP X4D (X0D; B _{23(P)} , B ₃₃)			
Opgenomen elektrisch vermogen: stand-by - vollast	W	5 - 72	5 - 72	5 - 86	5 - 139
Toestelzekerings		230 V, 5AF			
Netspanning, frequentie [U]		230 V, 50 Hz			
Nadraaitijd pomp	min.	1...60 / 24 uur			
Verwarming					
Nominaal vermogen (80/60°C) cv: laaglast - vollast [P _n]	kW	4,8 – 23,9	4,8 – 23,9	4,8 – 28,9	9,5 – 42,3
Nominaal vermogen (50/30°C) cv: laaglast - vollast [P _{n cond}]	kW	5,3 – 25,3	5,3 – 25,3	5,3 – 30,5	10,5 – 44,9
Aanvoertemperatuur: max. [T _{max}]	°C	85 (instelbaar op het bedieningspaneel)			
Toegestane cv-waterdruk: min. - max. [PMS]	bar	0,5 – 3,0			
Warm water					
Belasting warm water (o.w.): min. - max. [Q _{nw (Hi)}]	kW	5,0 – 33,4	5,0 – 33,4	5,0 – 33,4	9,7 – 43,5
Belasting warm water (b.w.): min. - max.	kW	5,5 – 37,0	5,5 – 37,0	5,5 – 37,0	10,7 – 48,3
Uitstroomtemperatuur: max.	°C	65			
Specifieke taphoeveelheid bij ΔT = 30 K [D] Normmeting volgens Gaskeur HR	l/min	13,3	CW5: 16,0 CW6: 21,0	CW5: 16,0 CW6: 21,0	20,0
CW-tapdebiet	l/min	7,5			
Voordruk drinkwater: min. - max. [PMW]	kPa	10			
Aansluitingen					
Rookgasafvoersysteem parallel	mm	80-80 RGA aansluitset (standaard voorgemonteerd)			
Rookgasafvoersysteem concentrisch	mm	80/125 RGA aansluitset (accessoire)			
Aanvoer en retour	mm	28			
Koud en warm water	mm	15			
Gas	inch	½" (bu)			
Condensafvoer	mm	30			
Gasgegevens					
Toestelcategorie		II _{2L3P} , II _{2EK3P}			
Gasverbruik aardgas (cv-bedrijf): max.	m ³ /h	2,9	2,9	3,6	5,3
Gasverbruik aardgas (warmwater- bedrijf): max.	m ³ /h	4,1	4,1	4,1	5,3
Gasverbruik propaan (cv-bedrijf): max.	kg/h	1,77	1,77	2,19	3,24
Gasverbruik propaan (warmwater- bedrijf): max.	kg/h	2,50	2,50	2,50	3,24
Toestelaansluitdruk aardgas (G25.3) P _n = 25 mbar: min. - max.	mbar	20 – 30			
Toestelaansluitdruk propaan (G31) P _n = 30-50 mbar: min. - max.	mbar	25 – 57,5			
Inspuitdiameter aardgas	mm	5,75	5,75	5,75	7,15
Inspuitdiameter propaan	mm	3,80	3,80	3,80	4,85
Instelgegevens					
Nominaal drukverschil gas/lucht	Pa	-5			
Normmetingen volgens EN 13384 / EN 15502					
CO ₂ -emissie, in cv-bedrijf aardgas G20/G25.3	%	8,7	8,7	8,9	9,2
CO ₂ -emissie, in cv-bedrijf propaan G31	%	8,7	8,7	8,9	9,2
CO-emissie aardgas G25.3: vollast	ppm	< 70	< 70	< 80	< 105

Tabel 3 Technische gegevens combi-toestellen

2 | Toestelgegevens

	Eenheid	HRC 25 CW4 II	HRC 25 CW5 II	HRC 30 CW5 II	HRC 45 CW6 II
			HRC 25 CW6 II	HRC 30 CW6 II	
NO _x -emissie aardgas G25.3: vollast volgens EN15502 (gemiddeld)	mg/kWh	40	40	40	49
NO _x -klasse [NO _x Class]		5			
O ₂ -emissie, in cv-bedrijf aardgas G20/G25.3: vollast	%	5,1	5,1	4,7	4,2
Rookgasdebiet bij nominaal cv-vermogen: min. - max.	g/s	2,5 – 12,5	2,5 – 12,5	2,8 – 15,3	4,5 – 20,0
Rookgastemperatuur bij 80/60 °C, laaglast - vollast	°C	56 – 67	56 – 67	56 – 67	58 – 74
Rookgastemperatuur bij 50/30 °C, laaglast - vollast	°C	42 – 47	42 – 47	41 – 50	36 – 51
Afmetingen en gewicht					
Hoogte	mm	797 (695 excl. adapter)			
Breedte	mm	780	780 / 920	780 / 920	780
Diepte	mm	465			
Installatiegewicht	kg	69	69 / 70	69 / 70	72

Tabel 3 Technische gegevens combi-toestellen



De informatie die is aangegeven tussen blokhaken komt overeen met de informatie op de typeplaat.

2.18 Restopvoerhoogte

Het cv-toestel is voorzien van een toerengeregelde energiezuinige pomp. Door deze pomp wordt energie bespaard en kan bovendien het geluid van de cv-installatie worden vermindert.

Het toerental van de pomp kan, via het bedieningspaneel, op 2 manieren worden geregeld:

- op basis van het brandervermogen van het cv-toestel
- op basis van drukverschil over de cv-installatie.

Bij het regelen op basis van het brandervermogen worden de voordelen van de modulerende pomp optimaal benut. Deze instelling wordt toegepast bij ruimteregeling. Kies de regeling op basis van het drukverschil over de cv-installatie, wanneer stroming in de cv-installatie niet altijd mogelijk is.

Instelling op basis van brandervermogen

Bij een cv-installatie zonder automatische regelorganen verandert het drukverschil over de cv-installatie niet. Deze regelmethode zorgt er voor dat als het brandervermogen van het cv-toestel terug moduleert, het toerental van de pomp afneemt.

Instelling op basis van drukverschil

Bij deze instelling wordt het toerental van de pomp automatisch verlaagd als het drukverschil (Δp) over de installatie te groot wordt. Een te groot drukverschil ontstaat door dichtlopende regelorganen, zoals thermostaatkranen. De regeling meet de toename van het drukverschil over de cv-installatie en past het toerental van de pomp hierop aan. Zo worden problemen met stromingsgeluid voorkomen en energie bespaard.

Op het bedieningspaneel (\rightarrow § 9.6, instelmenu) kan worden gekozen uit 4 verschillende drukconstanten. Deze worden aangegeven met de lijnen 1 tot en met 4 in de grafieken van afb. 10 t/m 12. Kies de drukconstante zo hoog mogelijk, waarbij het stromingsgeluid nog acceptabel is. Stromingsgeluid is afhankelijk van het drukverschil in de cv-installatie en de snelheid waarmee de regelorganen dichtlopen.

Legenda bij afb. 10 t/m 12:

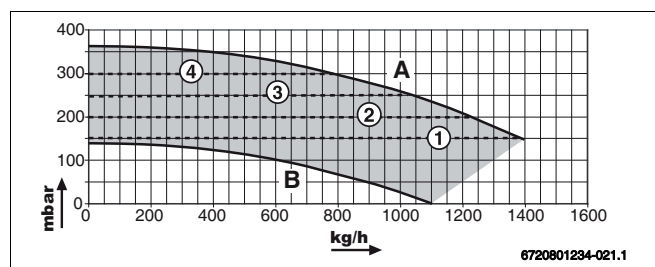
1 ... 4 = drukconstante

A = maximale modulatie

B = minimale modulatie

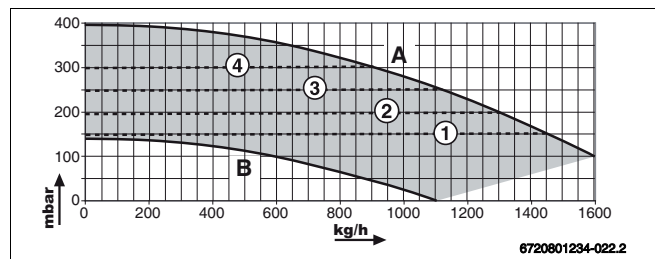
kg/h = volumestroom (flow)

mbar = restopvoerhoogte



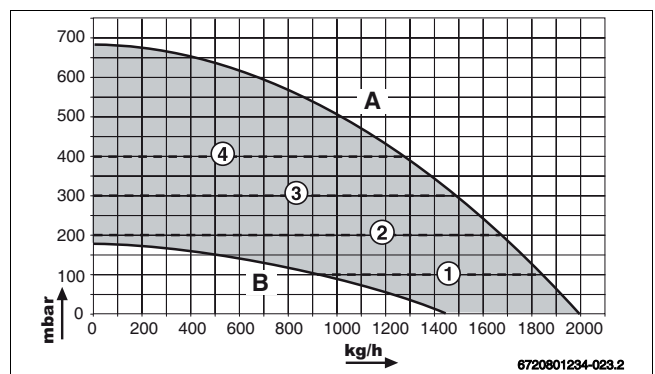
Afb. 10 Restopvoerhoogte bij 25 kW-toestellen

- [1] 150 mbar
- [2] 200 mbar
- [3] 250 mbar
- [4] 300 mbar



Afb. 11 Restopvoerhoogte bij 30 kW-toestellen

- [1] 150 mbar
- [2] 200 mbar
- [3] 250 mbar
- [4] 300 mbar



Afb. 12 Restopvoerhoogte bij 45 kW-toestellen

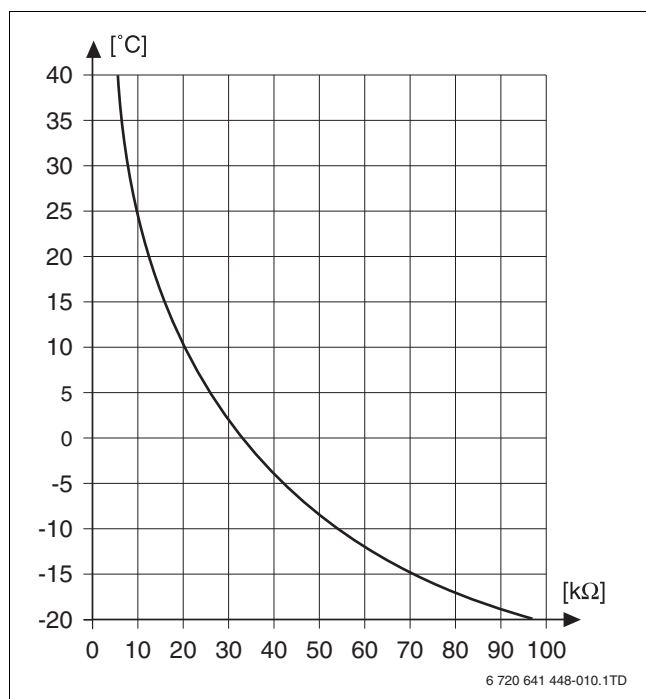
- [1] 100 mbar
- [2] 200 mbar
- [3] 300 mbar
- [4] 400 mbar

2.19 Weerstandsgrafieken temperatuursensoren

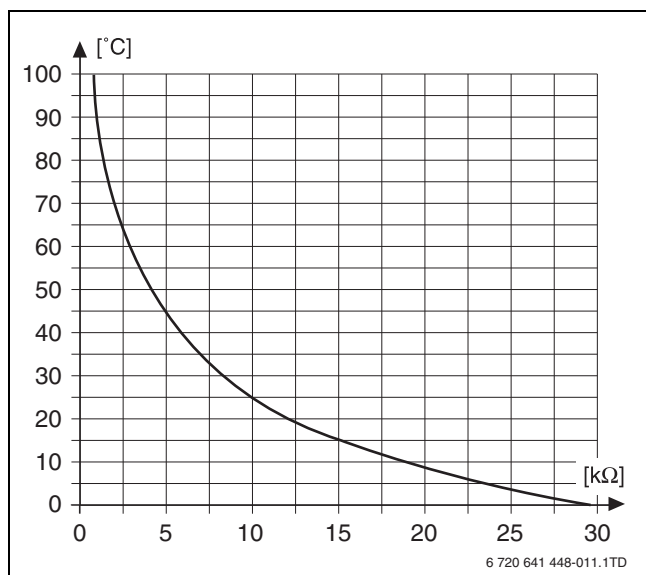
De grafieken in afb. 13 en 14 geven het verband aan tussen de temperatuur en de weerstand van de temperatuursensoren in het cv-toestel. Aan de hand deze grafieken kan de werking van de temperatuursensoren worden gecontroleerd.

OPMERKING: wateroverlast.
Bij demontage van een sensor kan water vrijkomen.

- ▶ Sluit de serviceafsluiters, indien aanwezig, onder het cv-toestel.
- ▶ Tap het cv-toestel af.



Afb. 13 Weerstandsgrafiek buitentemperatuursensor



Afb. 14 Weerstandsgrafiek overige temperatuursensoren cv-toestel (aanvoer-, retour-, safety-, bewaartemperatuursensor)

3 Voorschriften

- ▶ Zorg dat de gehele installatie voldoet aan onderstaande voorschriften.

Normblad	Beschrijving
	Deze installatie-instructie en overige van toepassing zijnde documentatie van de fabrikant.
	Bouwbesluit.
	Plaatselijk geldende voorschriften van Brandweer, Nutsbedrijven en Gemeente.
	Gaskeur SV, CV, CW en NZ
	NO _x - besluit.
92/42/EEC	Rendementsrichtlijn.
2004/108/EC	EMC-richtlijn.
2006/96/EC	Laagspanningsrichtlijn.
2009/142/EC	Gastoeellenrichtlijn.
DIN 4726/4729	Zuurstofdiffusiedichtheid.
NEN 1006	Algemene voorschriften voor drinkwaterinstallaties AVWI.
NEN 1010	Veiligheidsbepalingen voor laagspanningsinstallaties.
NEN 1078	Voorschriften voor aardgasinstallaties (Bouwbesluit GAVO en aanvulling).
NEN 1087	Ventilatie van woongebouwen. Eisen en bepalingmethoden.
NEN 2757	Toevoer verbrandingslucht en rookgasafvoer van verbrandingsgas van verbrandingstoestellen.
NEN 3028	Veiligheidseisen voor centrale verwarmingsinstallaties.
NEN 3215	Binnenriolering in woningen en woongebouwen.
NPR 1088	Toelichting op NEN 1087.
NPR 3378	Toelichting bij NEN 1078.
EN 437	Testgassen, testdrukken, installatiecategorieën.
EN 12828	Cv-installaties in gebouwen – Ontwerp van warmwaterverwarmingsinstallaties.
EN 15502-1	Algemene eisen en beproevingen verwarmingsketels voor gasvormige brandstoffen.

Tabel 4 Normen en richtlijnen

4 Transport

- ▶ Plaats het verpakte cv-toestel op een steekwagen en zet het cv-toestel vast met een spanband.
- ▶ Transporteer het cv-toestel naar de opstellingsruimte.

5 Montage

5.1 Belangrijke opmerkingen

Indien het cv-toestel wordt toegepast in cv-installaties met natuurlijke watercirculatie of open systemen (het cv-water staat daarbij in verbinding met de buitenlucht):

- ▶ Monteer een dubbele scheiding (bijvoorbeeld platenwisselaar) tussen het cv-toestel en de cv-installatie.

Indien in de cv-installatie kunststofleiding wordt gebruikt, bijvoorbeeld bij vloerverwarming:

- ▶ Pas kunststofleiding toe die zuurstofdiffusiedicht is volgens DIN 4726/4729.

-of-

- ▶ Monteer een dubbele scheiding (bijvoorbeeld platenwisselaar) tussen het cv-toestel en de cv-installatie.

Bij het toepassen van een ruimteregeling:

- ▶ Zet de radiatorkranen open in de referentieruimte. Installeer geen thermostatische radiatorkranen in de referentieruimte.

5.2 Waterkwaliteit

Ongeschikt of vervuild cv- en leidingwater kan leiden tot storingen in het cv-toestel door o.a. slibvorming, corrosie of verkalking. Neem voor meer informatie over waterkwaliteit contact op met de fabrikant.

- ▶ Controleer de cv-installatie op vervuiling van het cv-water.
- ▶ Spoel en reinig de cv-installatie met Fernox reinigingsmiddel indien nodig.

Cv-installatie (vul- en bijvulwater)

- ▶ Gebruik geen grondwater.
- ▶ Gebruik uitsluitend onbehandeld leidingwater.
- ▶ Pas geen waterontharding toe.
- ▶ Gebruik geen chemische toevoegmiddelen anders dan in paragraaf "Waterbehandeling" vermeld.
- ▶ Controleer of de pH-waarde van het cv-water ligt tussen de waarden die in de technische specificaties staan.


Indien de pH-waarde buiten de specificaties ligt:

- ▶ Neem contact op met de fabrikant.

Leidingwater (toevoer warmwatervoorziening)

- ▶ Gebruik geen grondwater.
- ▶ Gebruik uitsluitend onbehandeld leidingwater.

5.3 Waterbehandeling



OPMERKING: toestelschade.

- ▶ Het toevoegen van afdichtingsmiddel aan het cv-water is niet toegestaan.

Het toepassen van waterbehandeling kan effect hebben op de prestaties van het cv-toestel. Het is daarom raadzaam zorgvuldig de juiste concentratie en beschermingsgraad te kiezen.

- ▶ Lees de documentatie van het toe te voegen middel zorgvuldig door.
- ▶ Controleer in de bestaande cv-installatie het cv-water op de aanwezigheid van ongewenste toevoegmiddelen.
- ▶ Spoel en reinig de cv-installatie indien nodig.
- ▶ Controleer of alle componenten (incl. radiatoren en warmteopwekkers) in de cv-installatie geschikt zijn voor het gebruik van het waterbehandelingsmiddel.
- ▶ Bepaal de inhoud van de cv-installatie.
- ▶ Kies de gewenste concentratie en daarmee het aantal liters toe te voegen waterbehandelingsmiddel.

Corrosiebeschermingsmiddel

De volgende corrosiebeschermingsmiddelen zijn toegestaan:

Benaming	Concentratie
Fernox HVAC Protector F1	zie Fernox-documentatie
Sentinel X100	zie Sentinel-documentatie

Tabel 5 Corrosiebeschermingsmiddelen

- ▶ Neem voor meer informatie contact op met uw leverancier.

Antivriesmiddel

Neem voor meer informatie contact op met Nefit.

5.4 Uitpakken cv-toestel

- ▶ Verwijder het verpakkingsmateriaal.

Voorkom beschadiging van de aansluitingen:

- ▶ Verwijder het onderste piepschuimdeel pas nadat het cv-toestel is opgehangen.
- ▶ Controleer de leveringsomvang (→ § 2.4, pag. 5).


Voorkom dat er vuil in het cv-toestel komt:

- ▶ Dek de rookgasafvoer- en luchttoevoeraansluiting aan de bovenzijde van het cv-toestel af.

5.5 Controleren gassoort

- ▶ Controleer of de gassoort waarop het cv-toestel is aangesloten overeenkomt met de gassoort zoals die vermeld staat op de typeplaat (→ afb. 6, 7, 8, [13]).

5.6 Ophangen cv-toestel



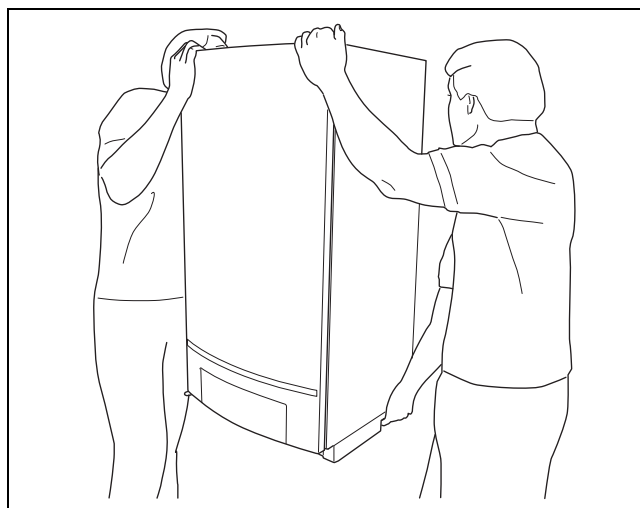
VOORZICHTIG: lichamelijk letsel door verkeerd tillen.

- ▶ Til het cv-toestel met minimaal 2 personen (→ afb. 15).



OPMERKING: toestelschade door verkeerd tillen.

- ▶ Til het cv-toestel niet op aan het bedieningspaneel, de rookgasafvoeradapter of de automatische ontlufter maar met één hand aan de onderzijde en de andere hand aan de bovenzijde van het cv-toestel.



Afb. 15 Correct optillen en dragen cv-toestel

Het cv-toestel kan uitsluitend hangend aan de wand of aan een cascade-frame geïnstalleerd worden. Bij een lichte wand- of vloerconstructie kan resonantiegeluid optreden.

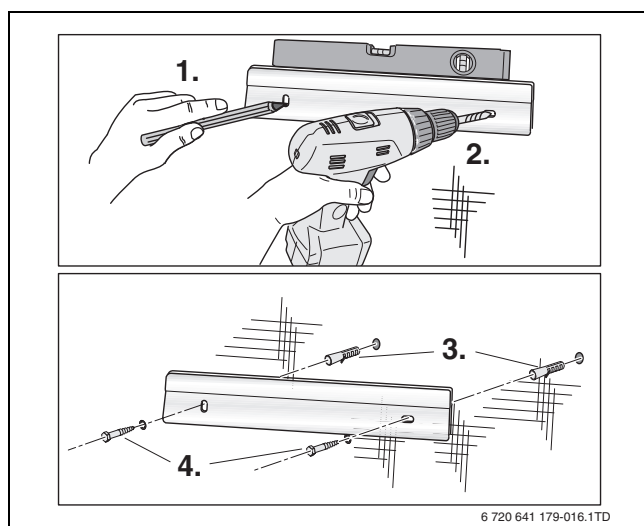
Oppervlaktetemperatuur

De maximale oppervlaktetemperatuur van het cv-toestel is lager dan 85 °C. Conform de richtlijn voor gasverbruiksinrichtingen 2009/142/EG zijn daarom geen speciale veiligheidsmaatregelen voor brandbare materialen en inbouwmeubelen nodig. Houd de nationale bepalingen aan.

Montage aan de wand

- ▶ Controleer of de wand sterk genoeg is om het gewicht van het cv-toestel te dragen.
- ▶ Breng indien nodig een verstevigingsconstructie aan.
- ▶ Bepaal de plaats van het cv-toestel aan de wand. Houd hierbij rekening met de minimale vrije ruimte aan de voor-, boven- en onderzijde van het cv-toestel (→ afb. 5).
- ▶ Teken met behulp van de meegeleverde ophangbeugel de boorgaten af.

- ▶ Monteer de ophangbeugel waterpas aan de wand.



Afb. 16 Monteren ophangbeugel aan de wand

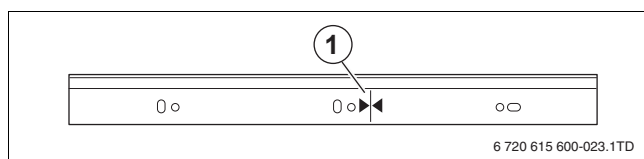
- ▶ Hang het cv-toestel op door deze in de ophangbeugel te haken.

Montage aan een cascadeframe

- ▶ Raadpleeg de montage-instructie van het cascadestelsel voor informatie over het ophangen van het single-toestel aan het cascadeframe.

5.6.1 Ophangen oplaadboiler

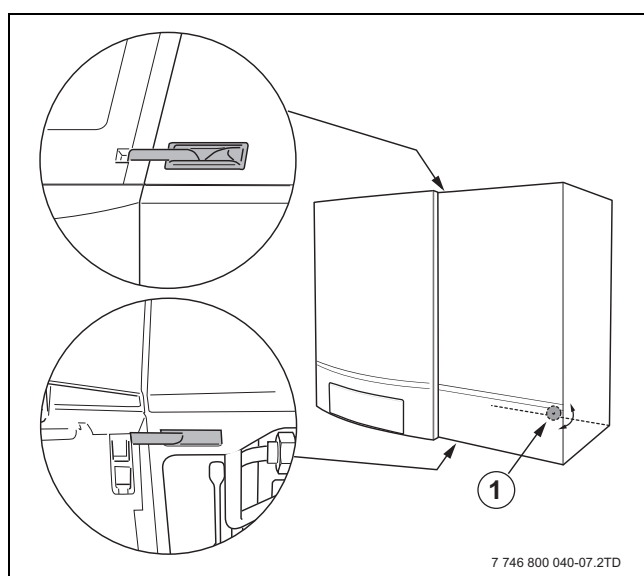
- ▶ Plaats de oplaadboiler rechts naast het cv-toestel in de ophangbeugel. Op de ophangbeugel is een markering [1] aangebracht voor een optimale gewichtsverdeling. Links van de markering komt het cv-toestel en rechts de oplaadboiler.



Afb. 17 Markering voor het positioneren van de AquaPower Plus HRC II-boiler

[1] markering

- ▶ Lijn de oplaadboiler gelijk met cv-toestel uit door middel van de stelschroef [1].



Afb. 18 Sluiten snelsluitingen

[1] stelschroef

- ▶ Plaats de snelsluitingen in de uitsparingen aan de linker bovenzijde en linker onderzijde van de oplaadboiler.
- ▶ Sluit de snelsluitingen.

5.7 Aansluiten gas en water

- ▶ Verwijder het onderste piepschuimdeel aan de onderzijde van het cv-toestel. Hierbij kan water vrijkomen.
- ▶ Monteer alle leidingen spanningsvrij.

5.7.1 Aansluiten boilerleidingen bij AquaPower Plus HRC II

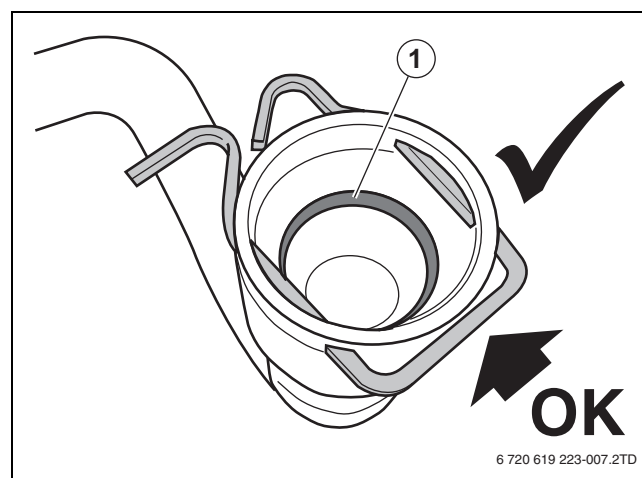


OPMERKING: waterschade.

Verkeerde montage kan waterschade veroorzaken.

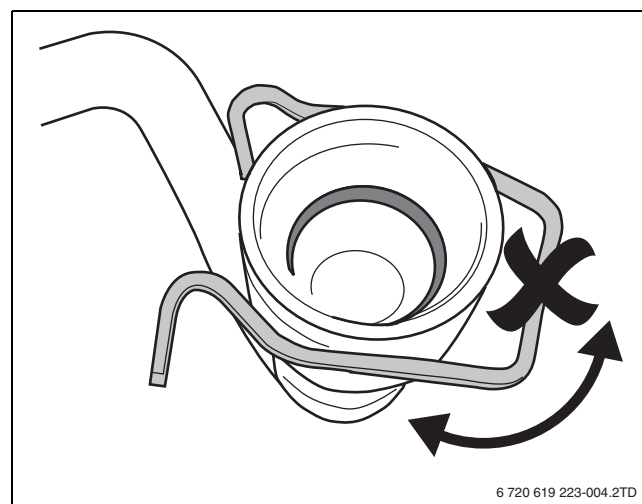
- ▶ Draai de clips nooit uit positie.
- ▶ Neem de clips nooit los van de boiler aansluitleiding.

- ▶ Controleer voor montage de positie van de clips.



Afb. 19 Correcte positie clip

[1] O-ring

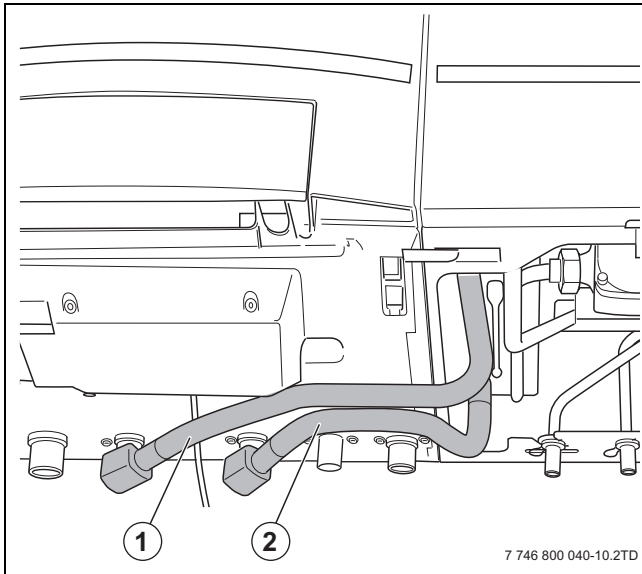


Afb. 20 Foutieve positie clip

- ▶ Vet de O-ringen in van de boileraanvoer- en boilerretourleiding.

5 | Montage

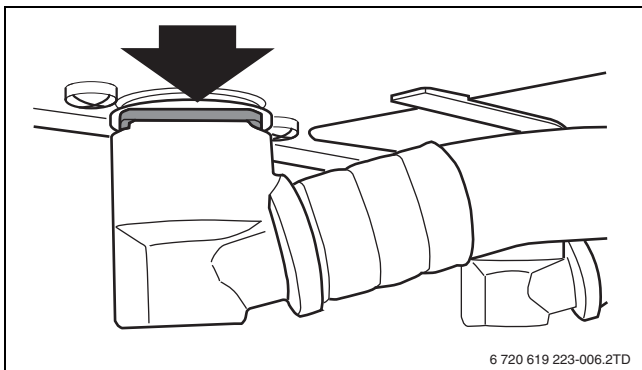
- ▶ Monteer de boileraanvoerleiding aan het cv-toestel en de oplaadboiler [1].
- ▶ Monteer de boilerretourleiding aan het cv-toestel en de oplaadboiler [2].



Afb. 21 Monteren boilerleidingen

- [1] boileraanvoerleiding
- [2] boilerretourleiding

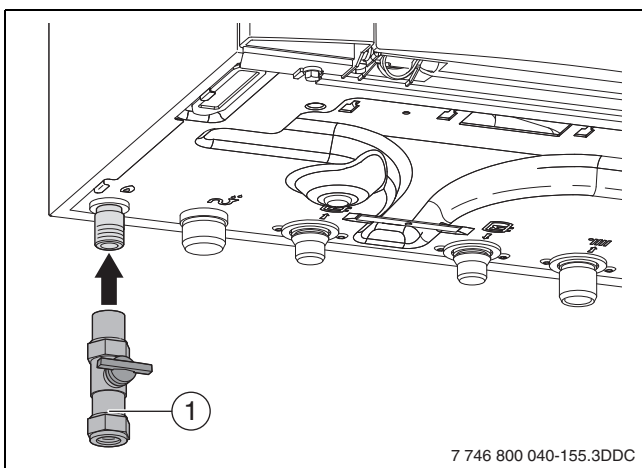
- ▶ Controleer of de boilerleidingen goed zijn geborgd.



Afb. 22 Borgen boilerleidingen

5.7.2 Aansluiten gaszijdig

- ▶ Monteer een gaskraan [1] met een minimale diameter van ½".
- ▶ Sluit de gasleiding spanningsvrij aan.

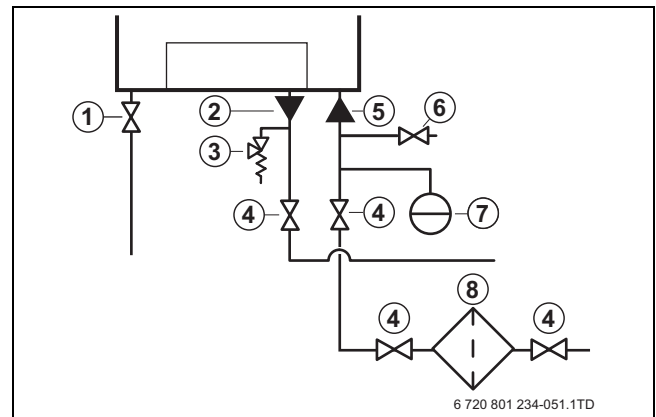


Afb. 23 Aansluiten gaszijdig

- [1] gaskraan ½"

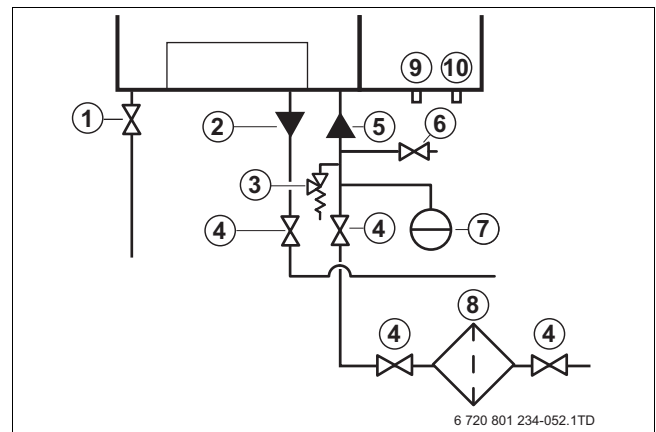
5.7.3 Aansluiten aanvoerleiding

- ▶ Sluit de aanvoerleiding spanningsvrij aan met een Ø 28 mm knelkop-peling (→ afb. 24 en 25, [2]).



Afb. 24 Aansluiten cv-leidingen bij een single-toestel

- [1] gaskraan
- [2] aanvoerleiding
- [3] overstortventiel
- [4] serviceafsluiter (wenselijk)
- [5] retourleiding
- [6] vul- en aftapkraan
- [7] expansievat
- [8] vuilfilter (wenselijk)



Afb. 25 Aansluiten cv-leidingen bij een combi-toestel

- [1] gaskraan
- [2] aanvoerleiding
- [3] overstortventiel
- [4] serviceafsluiter (wenselijk)
- [5] retourleiding
- [6] vul- en aftapkraan
- [7] expansievat
- [8] vuilfilter (wenselijk)
- [9] tapwater
- [10] koud water

5.7.4 Aansluiten retourleiding

i Ter bescherming van de gehele cv-installatie is het wenselijk een vuilfilter in de retourleiding in te bouwen. Bij aansluitingen van het cv-toestel op een oudere cv-installatie is de inbouw absoluut noodzakelijk.

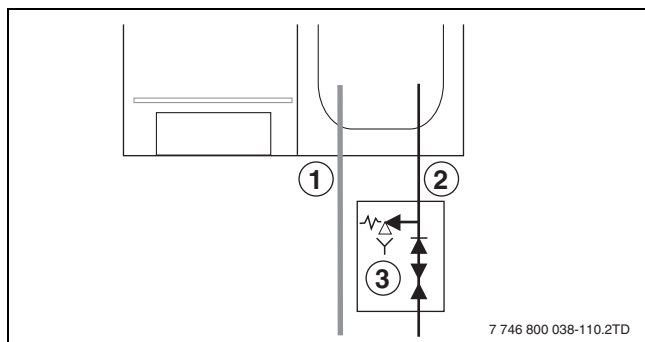
- ▶ Bouw direct vóór en achter de vuilfilter een servicekraan voor de filterreiniging (→ afb. 25).

- ▶ Sluit de retourleiding spanningsvrij aan met een Ø 28 mm knelkop-peling (→ afb. 24/ 25, [5]).

- ▶ Monteer het expansievat tussen het cv-toestel en de serviceafsluiter. Daardoor staat het cv-toestel ook bij gesloten serviceafsluiters in verbinding met het expansievat (→ afb. 24/ 25, [7]).

5.7.5 Aansluiten tapwaterleidingen

- ▶ Monteer de tapwaterleiding [1] en sluit deze spanningsvrij aan op het cv-toestel.
- ▶ Monteer in de koudwaterleiding [2] direct onder het cv-toestel de inlaatcombinatie [3].
- ▶ Monteer de koudwaterleiding [2] en sluit deze spanningsvrij aan op de inlaatcombinatie. Indien gewenst:
- ▶ Monteer in de koudwaterleiding vlakbij het cv-toestel een waterkraan voor het bijvullen van de cv-installatie.



Afb. 26 Aansluiten tapwaterleidingen

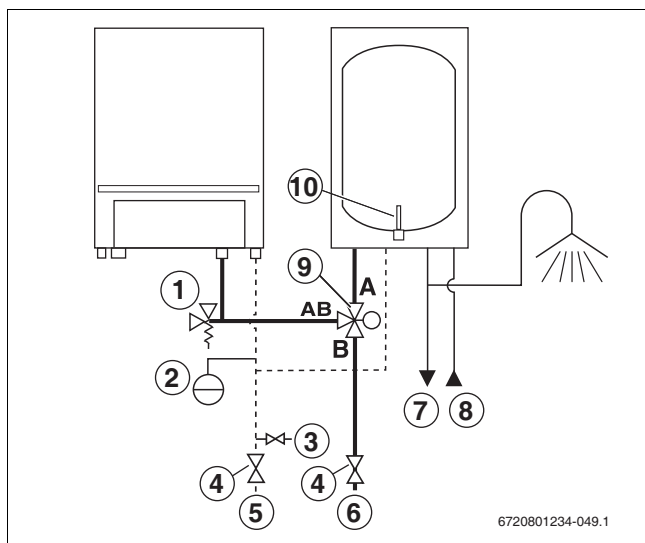
- [1] aansluiting tapwater
- [2] aansluiting koud water
- [3] inlaatcombinatie

5.8 Aansluiten externe cv-boiler

De TopLine HR II-toestellen kunnen op een indirect gestookte cv-boiler worden aangesloten met een 3-wegklep. Hiervoor kunnen de Nefit cv-boilers worden toegepast.

Het cv-toestel is standaard voorzien van een ingebouwde boilerforangsregeling. De indirect gestookte cv-boiler dient uitgerust te zijn met een Nefit bewaartemperatuursensor.

- ▶ Monteer de 3-wegklep als volgt:
 - AB: aanvoer cv-toestel;
 - A: aanvoer boiler;
 - B: aanvoer cv-installatie.



Afb. 27 Monteren 3-wegklep bij externe boiler

- [1] overstortventiel
- [2] expansievat
- [3] vul- en aftapkraan

- [4] serviceafsluiter (wenselijk)
- [5] retour cv-installatie
- [6] aanvoer cv-installatie
- [7] tapwater
- [8] koud water
- [9] 3-wegklep
- [10] Nefit bewaartemperatuursensor

5.9 Aansluiten zonneboiler

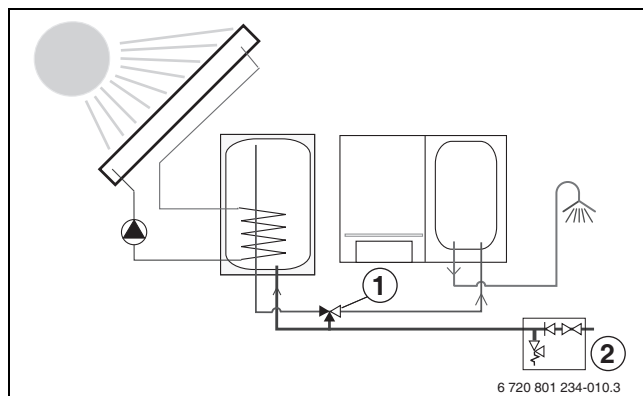


WAARSCHUWING: verbrandingsgevaar.

Bij veel zon kan de temperatuur van het water in de zonneboiler zeer hoog oplopen. Dit kan zware brandwonden veroorzaken.

- ▶ Monteer in de warmwaterleiding tussen het cv-toestel en de eerste warmwaterkraan een thermostatisch mengventiel zonder terugslagklep.
- ▶ Sluit de koudwateraansluiting van het thermostatisch mengventiel aan tussen de inlaatcombinatie en de zonneboiler.

- ▶ Sluit de zonneboiler aan volgens de bijbehorende documentatie en het schema van afb. 28.
- ▶ Zorg dat de drinkwaterleiding tussen de zonneboiler en het cv-toestel zo kort mogelijk is, met een maximale lengte van 12 meter, bij een leidingdiameter van Ø 15 mm.
- ▶ Monteer in de koudwaterleiding van de zonneboiler een inlaatcombinatie [2].



Afb. 28 Aansluiten zonneboiler

- [1] thermostatisch mengventiel
- [2] inlaatcombinatie

5.10 Monteren overstortventiel

- ▶ Monteer bij een single-toestel een overstortventiel van 3 bar tussen het cv-toestel en de eventuele serviceafsluiter in de aanvoerleiding (→ afb. 24, [1]).
- ▶ Monteer bij een combi-toestel een overstortventiel van 3 bar tussen het cv-toestel en de eventuele serviceafsluiter in de retourleiding (→ afb. 25, [1]). Reden: combitoestellen hebben een interne 3-wegklep in de aanvoerleiding zitten.

5.11 Monteren expansievat

- ▶ Monteer het expansievat tussen het cv-toestel en de eventuele serviceafsluiter in de retourleiding. Daardoor staat het cv-toestel ook bij gesloten serviceafsluiters in verbinding met het expansievat (→ afb. 24/ 25, [4]).

Indien een open verdeler is toegepast:

- ▶ Sluit het expansievat aan op de secundaire zijde van de open verdeler in de retourleiding.

5.12 Automatische drukverschilregelaar (AVDO)

Het cv-toestel is zo ontworpen, dat de cv-installatie niet hoeft te worden voorzien van een drukverschilregelaar.

Indien de cv-installatie is voorzien van een automatische drukverschilregelaar (AVDO, type 20), dan dient het toerental van de cv-pomp in het cv-toestel te worden ingesteld op basis van het brandvermogen óf men moet de drukverschilregelaar verwijderen uit de cv-installatie.

- ▶ Plaats een drukverschilregelaar (direct onder het cv-toestel) indien de cv-installatie is voorzien van magnetische afsluiters, waarbij er geen stroming in de cv-installatie is gegarandeerd.

5.13 Aansluiten condensafvoer op riool

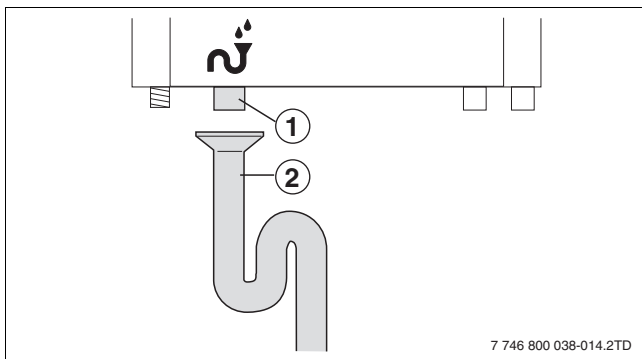


GEVAAR: rookgasvergiftiging.

Door drukverschillen in het riool kan het sifon worden leeggetrokken.

- ▶ Zorg voor een open verbinding tussen het cv-toestel en de condensafvoerleiding.

- ▶ Sluit de condensafvoerleiding, met een open verbinding, aan op de condensafvoer van het cv-toestel [1].
- ▶ Gebruik voor het afvoeren van het condenswater kunststof rioolleidingmateriaal met een minimale diameter van Ø32 mm.
- ▶ Monteer een sifon [2] in de rioolleiding.
- ▶ Monteer horizontale leidingdelen onder afschot naar de standleiding volgens de geldende norm. Hierbij is de maximale lengte van het horizontale leidingdeel 5 m.



Afb. 29 Aansluiten condensafvoer

- [1] condensafvoer
- [2] sifon

5.14 Vullen sifon

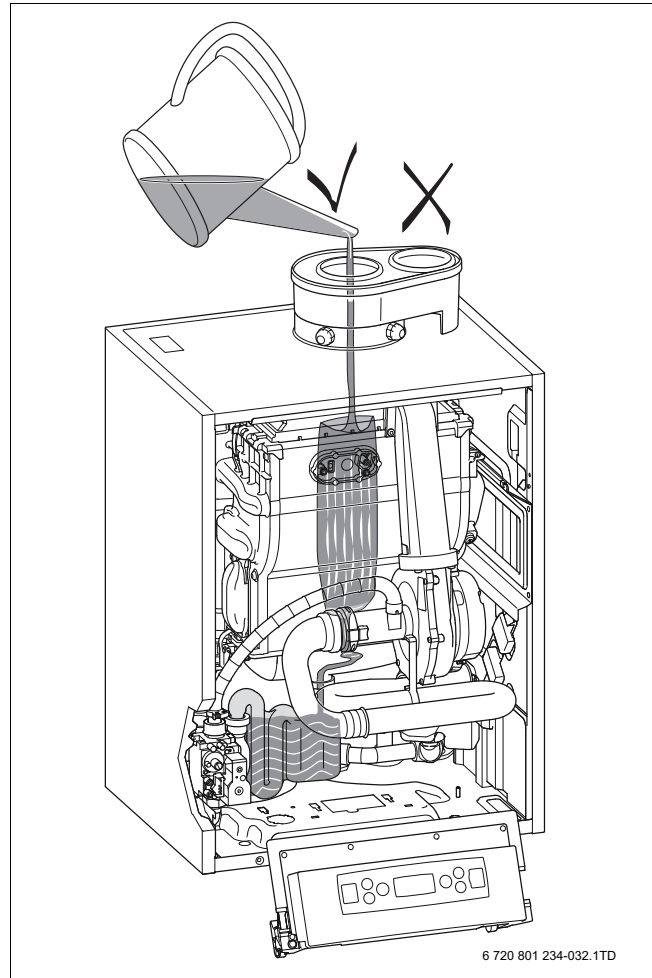


GEVAAR: rookgasvergiftiging.

Een gevuld sifon voorkomt dat er rookgassen in de opstellingsruimte komen.

- ▶ Vul de sifon vóór inbedrijfname.

- ▶ Vul de toestelsifon via de rookgasafvoeraansluiting (→ afb. 30) met 1 liter water.



Afb. 30 Vullen toestelsifon

6 Rookgasafvoersystemen

6.1 Toestelclassificaties

Dit cv-toestel is goedgekeurd voor de volgende toestelclassificaties: B₂₃(P), B₃₃, C₁₃, C₃₃, C₄₃, C₅₃, C₆₃, C₈₃, C₉₃.

De toestelclassificatie is als volgt opgebouwd:

- B - open opstelling (→ § 6.1.1);
 - C - gesloten opstelling (→ § 6.1.2);
 - het eerste cijfer staat voor het type rookgasafvoersysteem dat mag worden toegepast;
 - het tweede cijfer geeft aan waar de ventilator in het cv-toestel is geplaatst:
 - 1 - natuurlijke afvoer (geen ventilator),
 - 2 - ventilator zit in de rookgasafvoer,
 - 3 - ventilator zit in de luchttoevoer.
- Bij dit cv-toestel zit de ventilator in de luchttoevoer.
- Het laatste cijfer van de toestelclassificatie is daarom altijd een "3".

6.1.1 B_{xx} (open opstelling)

Bij een open opstelling wordt de verbrandingslucht uit de opstellingsruimte gebruikt. De opstellingsruimte dient te zijn voorzien van de noodzakelijke luchttoevoeropeningen om de toevoer van voldoende verbrandingslucht te waarborgen.

Omschrijving toestelclassificatie:

B₂₃

Aan te sluiten op een rookgasafvoer bovendaks, verbrandingslucht wordt van de opstellingsruimte onttrokken.

B₃₃

Aan te sluiten op een gezamenlijk rookgasafvoerkanaal met een natuurlijke trek. Tot aan het rookgasafvoerkanaal dient de leiding concentrisch te zijn uitgevoerd (luchtomspeld).

6.1.2 C_{xx} (gesloten opstelling)

Bij een gesloten opstelling wordt de verbrandingslucht van buiten het gebouw aangezogen.

De mantel van het cv-toestel is gasdicht uitgevoerd en vormt een deel van de luchttoevoer. Daarom is het bij een gesloten opstelling vereist dat bij een werkend cv-toestel de mantel is gesloten.

Deze toestelklasse verdient altijd de voorkeur boven toestelclassificatie B, aangezien het gehele rookgasafvoersysteem uitsluitend met de buitenlucht in verbinding staat. Hierdoor kunnen in geval van onregelmatigheden verbrandingsproducten het binnenklimaat niet belasten.

Omschrijving toestelclassificatie:**C₁₃**

Aan te sluiten op een horizontale (gevel) doorvoer; kan en mag zowel concentrisch als parallel zijn uitgevoerd.

De rookgasafvoer- en luchttoevoeropening moeten hierbij in hetzelfde drukvlak liggen.

C₃₃

Aan te sluiten op een verticale (dak) doorvoer; kan en mag zowel concentrisch als parallel zijn uitgevoerd.

De rookgasafvoer- en luchttoevoeropening moeten hierbij in hetzelfde drukvlak liggen.

C₄₃ (onderdruk-CLV)

Aan te sluiten op een gezamenlijk rookgasafvoer/luchttoevoer (CLV-systeem), kan en mag zowel concentrisch als parallel zijn uitgevoerd. De rookgassen worden in het verticale leidingdeel afgevoerd op basis van natuurlijke trek. De rookgasafvoer- en luchttoevoeropening moeten in hetzelfde drukvlak liggen. Het condensaat uit het afvoerkanaal mag niet via 1 van de aangesloten toestellen worden afgevoerd.

C₅₃

Aan te sluiten op afzonderlijke leidingen voor de rookgasafvoer en de luchttoevoer.

Deze leidingen monden uit in verschillende drukgebieden (bijvoorbeeld verbrandingslucht uit de gevel en rookgas bovendaks). De rookgasafvoer- en luchttoevoeropening mogen zich niet op tegenover elkaar liggende gevels bevinden.

C₆₃

Aan te sluiten op goedgekeurd universeel rookgasafvoer- en luchttoevoermateriaal dat onafhankelijk van het cv-toestel is gekeurd. De rookgasafvoer- en luchttoevoeropening mogen zich niet op tegenover elkaar liggende gevels bevinden.

C₈₃

Rookgaszijdig aan te sluiten op een gemeenschappelijk afvoerkanaal; uitmonding via het dak.

De luchttoevoer wordt, van buiten de gevel, individueel op het cv-toestel aangesloten (het zogenaamde "halve" CLV-systeem). Het condensaat uit het afvoerkanaal mag niet via 1 van de aangesloten toestellen worden afgevoerd.

C₉₃

Aan te sluiten op afzonderlijke leidingen voor de rookgasafvoer; uitmonding via het dak. De luchttoevoer wordt collectief via de schacht op het cv-toestel aangesloten.

6.2 Rookgasafvoermateriaal

Het luchttoevoer- en rookgasafvoermateriaal, vanaf het cv-toestel tot en met de dak- of geveldoorvoer, moet geschikt zijn voor hr-toestellen en moet CE-gekeurd zijn.

- ▶ Gebruik als luchttoevoer- en rookgasafvoermateriaal: kunststof, roestvast staal (rvs) of dikwandig aluminium.
- ▶ Houd bij toepassing van kunststof rookgasafvoermateriaal rekening met de temperatuurclassificatie (T120) van het cv-toestel.
- ▶ Gebruik bij voorkeur concentrisch rookgasafvoermateriaal uit het oogpunt van veiligheid en eenvoudige montage.

6.3 Montage**VOORZICHTIG: Rookgasafvoerlekkage**

Voorkom beschadiging van lipringen in de rookgasafvoerdelen.

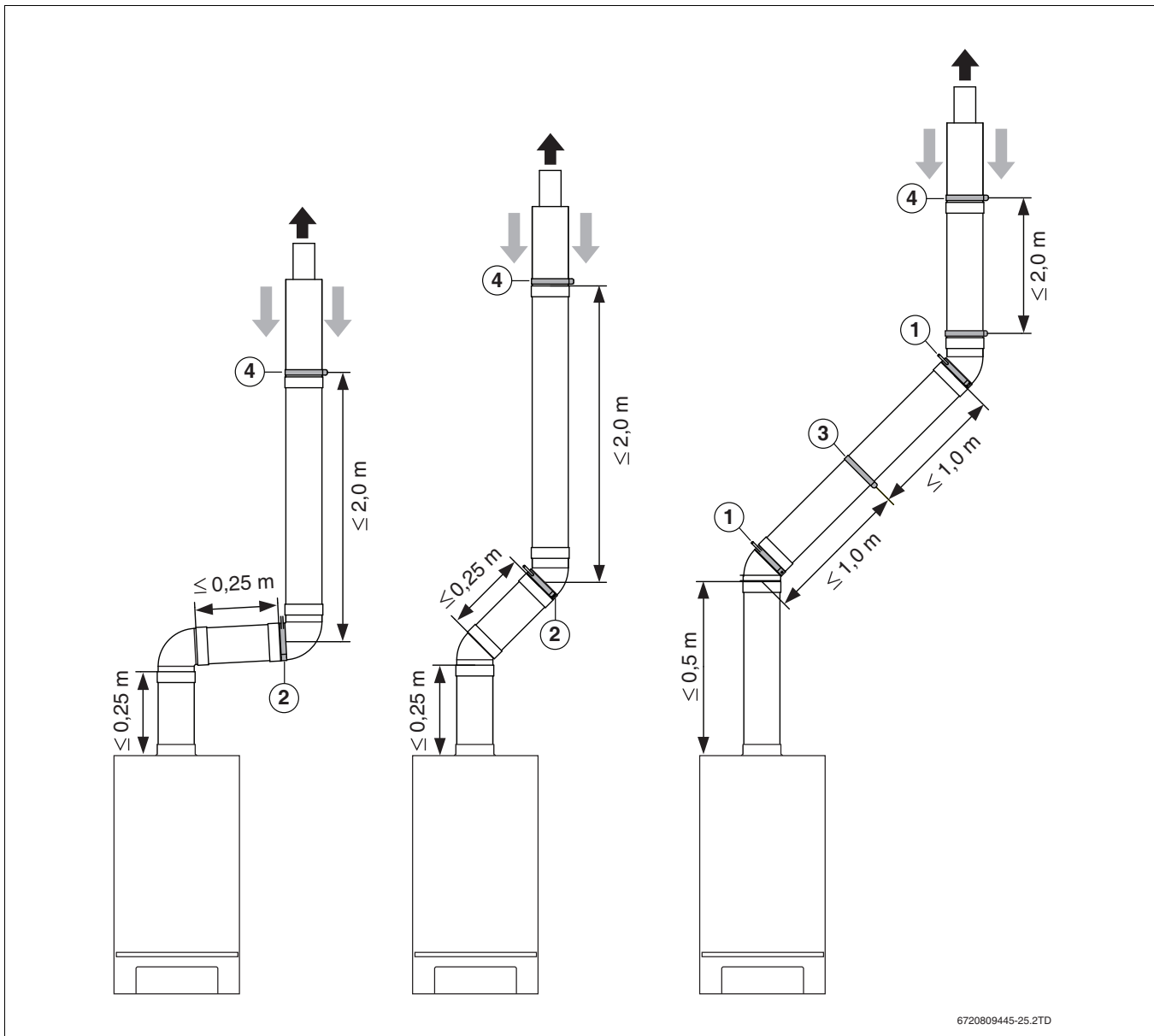
- ▶ Kort rookgasafvoerdelen haaks in.
- ▶ Ontbraam rookgasafvoerdelen na het inkorten.

- ▶ Lees de installatie-instructie van de gebruikte rookgasmaterialen aandachtig door.
- ▶ Gebruik alleen rookgasafvoermaterialen van een en dezelfde fabrikant.
- ▶ Houd de van toepassing zijnde normen aan.
- ▶ Leg horizontale rookgasleidingen onder afschot naar het cv-toestel ($3^\circ = 5,2$ cm per meter).
- ▶ Isoleer in vochtige ruimten de luchttoevoerleiding.
- ▶ Bouw inspectie-openingen zodanig in, dat deze makkelijk toegankelijk zijn.
- ▶ Smeer de lipringen van de rookgasafvoerdelen alleen in met water of een 1% zeepoplossing.
- ▶ Schuif bij de montage van metalen rookgasafvoerdelen, de delen altijd tot aan de aanslag in de mof.
- ▶ Houd bij enkelvoudige kunststof rookgasafvoerdelen rekening met de uitzetting van het materiaal en laat ongeveer 10 mm vrij tussen de aanslag in de mof en het rookgasafvoerdeel.
- ▶ Monteer alle rookgasafvoerdelen spanningsvrij.

6.3.1 Beugelen leidingdelen

Het beugelen van het rookgasafvoersysteem is noodzakelijk om de deugdelijkheid en daarmee de veiligheid van het gehele systeem te waarborgen. Onderstaande voorschriften zijn op basis van de NPR 3378-46 en is van toepassing op zowel concentrische als parallelle rookgasafvoersystemen.

- ▶ Pas alleen beugels van de fabrikant van het toegepaste rookgasafvoermateriaal toe.
- ▶ Fixeer elke bocht en elke rechte leiding op de mof [1].
- ▶ Indien de rechte buizen voor en na de eerste bocht korter zijn dan 25 cm, dient het tweede element (doorgaans een bocht) gefixeerd te worden met een beugel [2].
- ▶ Indien een horizontaal of verslepend leidingdeel langer is dan 1 meter dient een niet-fixerende beugel in het middel van het leidingdeel te worden geplaatst [3].
- ▶ Plaats bij verticale leidingdelen minimaal om de 2 meter een beugel [4].
- ▶ Verdeel de beugels gelijkmatig over de leidingdelen.

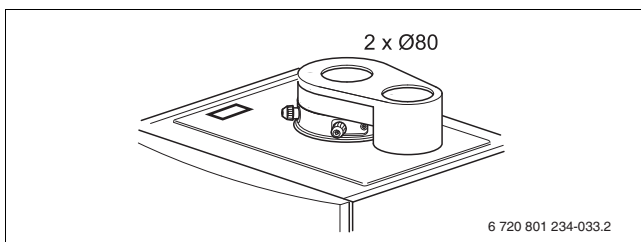


Afb. 31 Beugelen leidingdelen

6.4 Aansluiten luchttoevoer- en rookgasafvoersysteem

Voor het cv-toestel zijn diverse rookgasafvoersets beschikbaar, waarmee de meeste rookgasdoorvoersituaties mogelijk zijn.

Het cv-toestel is standaard voorzien van een \varnothing 80-80 mm parallel rookgasafvoeradapter. Met een optionele \varnothing 80/125 mm concentrisch rookgasafvoeradapter kan een \varnothing 80/125 mm concentrisch rookgasafvoersysteem worden aangesloten.



Afb. 32 Rookgasafvoeradapter

6.4.1 Berekenen drukverlies rookgasafvoersysteem

De minimale diameter van de luchttoevoer- en rookgasafvoerleidingen kan worden bepaald door het totale drukverlies van alle componenten in het luchttoevoer- en rookgasafvoersysteem te bepalen volgens onderstaande methode.

De in tabel 7 vermelde drukvallen zijn van toepassing op kunststof, aluminium en roestvaststaal rookgasafvoermateriaal.

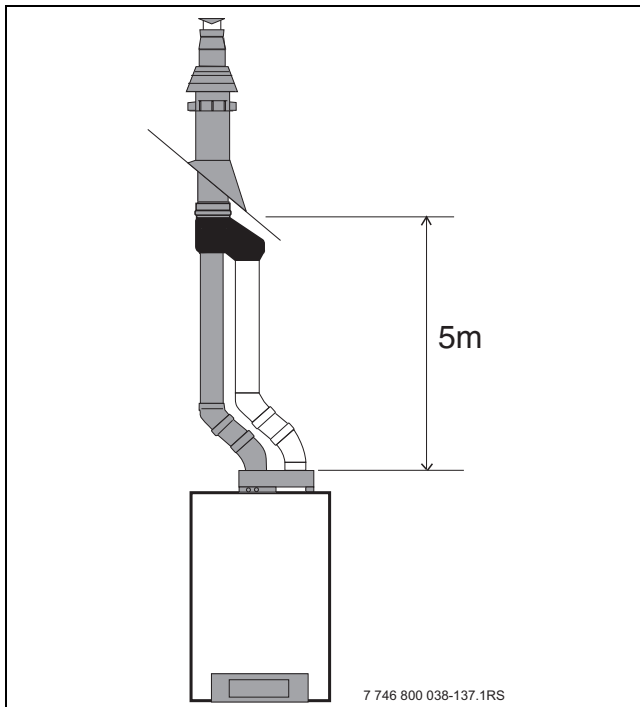
- Bepaal de te overbruggen lengte van de luchttoevoer- en rookgasafvoerleiding tussen het cv-toestel en de dak- of muurdoorvoerset.
- Tel alle drukverliezen van de componenten in de rookgasafvoerside en luchttoevoerside bij elkaar op.

Voor een optimale werking van het cv-toestel dient het totale drukverlies minder te zijn dan $p_{w \max}$ (→ tabel 7).

Voorbeeld rookgasafvoerberekening

Huis waarbij 5 meter RGA-/LTV-leidingen tussen dakdoorvoer en een HR 25 II is gemonteerd en parallel wordt aangesloten.

Om bij de dakdoorvoer te komen zijn 2 bochten van 45° in de RGA- en LTV-leidingen nodig.



Afb. 33 Parallel rookgasafvoersysteem

De totale weerstand is dan:

5x 1 m aluminium RGA-leiding Ø 80 mm	3,5
5x 1 m LTV-leiding Ø 80 mm	2,5
2x aluminium RGA-bocht 45°	1,0
2x LTV-bocht 45°	1,4
1x aluminium dakdoorvoerset Ø 80/125 mm	24,2
	----- +
P_{totaal}	32,6 Pa

Tabel 6 weerstand berekening

De totale weerstand p_{totaal} is kleiner dan $p_{w \text{ max}}$.
Het cv-toestel levert optimale prestaties.

Neem voor meer informatie of voor een advies op maat contact op met de fabrikant.



Als het totale drukverlies groter is dan $p_{w \text{ max}}$ (→ tabel 7), dan gaat dit ten koste van het vermogen en voldoet het cv-toestel niet meer aan het CW-label.

Vermogen [kW]		Ø	25	30	45
Component		[mm]	p_w		
Maximaal toegestane drukverlies $p_{w \text{ max}}$ per component [Pa]			55	93	125
Parallel systeem: luchttoevoerleiding (LTV)					
45°-bocht		80	0,6	0,9	2,0
90°-bocht		80	2,1	3,2	6,9
1 m-buis		80	0,5	0,8	1,7
Parallel systeem: rookgasafvoerleiding (RGA)					
45°-bocht		80	0,9	1,3	2,8
90°-bocht		80	3,0	4,6	9,8
1 m-buis		80	0,7	1,1	2,5
Parallele aansluitadapter			0	0	0
Concentrisch systeem: luchttoevoer-/ rookgasafvoerleiding					
45°-bocht		80/125	2,1	3,6	5,7
90°-bocht		80/125	4,5	7,7	9,2
1 m-buis		80/125	2,2	3,8	6,0
Concentrisch aansluitadapter			0	0	0
Concentrische verloopadapter 80/125 → 60/100			1,1	1,9	3,0
Doorvoerset					
Concentrisch systeem: dakdoorvoer		80/125	9,0	13,8	29,6
Parallel systeem: dakdoorvoer met broekstuk		80-80	12,6	19,4	41,7
Parallel systeem: van binnenuit gemonteerde dakdoorvoer met broekstuk		80-80	35,8	55,1	118,5
Concentrisch systeem: muurdoorvoer		80/125	14,1	18,9	18,6
Parallel systeem: muurdoorvoer met broekstuk		80/80	9,5	14,6	31,3

Tabel 7 Drukverlies per component [Pa]

7 Aansluiten elektrisch

- Neem bij het elektrisch aansluiten ook de documentatie van het aan te sluiten accessoire en het elektrisch schema (→ § 2.16, pag. 11) in acht.



VOORZICHTIG: elektrische schok.

- Maak het cv-toestel spanningsloos voordat aan elektrische delen wordt gewerkt.



OPMERKING: elektrische kortsluiting.

- Gebruik alleen originele bekabeling indien deze vervangen moet worden.



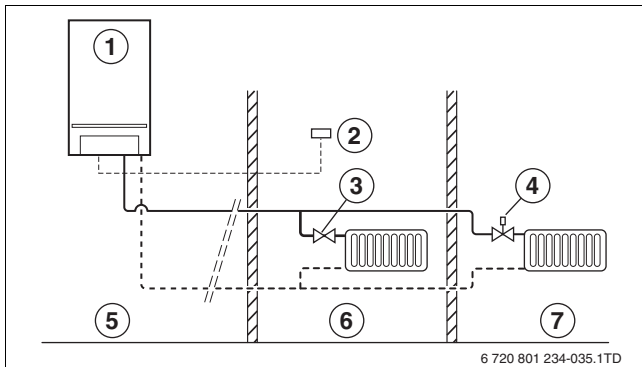
- ▶ Voor het in en uit bedrijf nemen van het cv-toestel moet de netstekker en daarmee de contactdoos (230 VAC, 50 Hz) altijd bereikbaar zijn.
- ▶ Het is niet mogelijk om gelijktijdig meer dan 1 regelaar (kamerthermostaat) aan te sluiten.
- ▶ Voer alle aansluitingen op de aansluitstrook uit met een 2-aderige elektriciteitskabel van 0,4 – 0,75 mm².

7.1 Regelprincipe

Het cv-toestel is geschikt voor aansturing volgens het regelprincipes ruimteregeling (→ afb. 34) en weersafhankelijkeregeling (→ afb. 35).

Indien een ruimteregeling wordt toegepast:

- ▶ Hang de kamerthermostaat op in een ruimte waarvan de temperatuur representatief is voor de overige ruimtes.

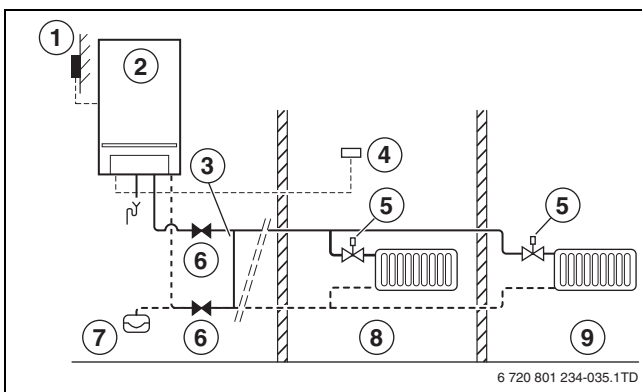


Afb. 34 Regelprincipe ruimteregeling

- [1] cv-toestel
- [2] kamerthermostaat
- [3] handbediende radiatorkraan
- [4] thermostatische radiatorkraan
- [5] opstellingsruimte
- [6] referentieruimte
- [7] overige ruimtes

Indien een weersafhankelijke regeling wordt toegepast:

- ▶ Pas een bypass toe.

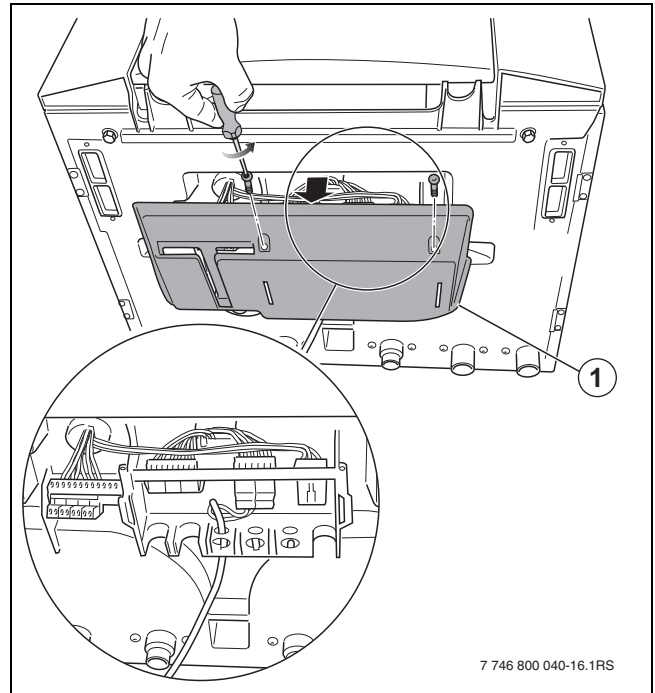


Afb. 35 Regelprincipe weersafhankelijke regeling

- [1] buitentemperatuursensor
- [2] cv-toestel
- [3] bypass
- [4] weersafhankelijke regeling
- [5] thermostatische radiatorkraan
- [6] afsluiter
- [7] expansievat
- [8] woonruimte
- [9] overige ruimtes

7.2 Voorbereiding

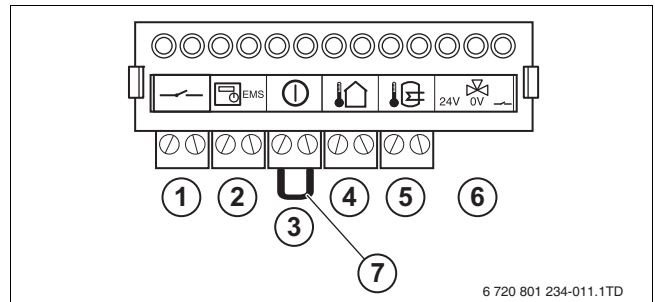
- ▶ Verwijder, indien aanwezig, de beschermkap [1].



Afb. 36 Locatie aansluitstrook HR II en AquaPower Plus HRC II

7.3 Aansluiten accessoires

7.3.1 Laagspanningsaansluitingen



Afb. 37 Aansluitstrook laagspanning

- [1] aan-uitkamerthermostaat potentiaalvrij (groen)
- [2] kamerthermostaat en EMS-BUS (oranje)
- [3] extern schakelcontact potentiaalvrij voor bijvoorbeeld vloerverwarming (rood)
- [4] buitentemperatuursensor (blauw)
- [5] tapwatertemperatuursensor (grijs) of Nefit Solarthermostaat
- [6] externe 3-wegklep (turkoois)
- [7] draadbrug

7.3.2 Aansluiten aan-uitkamerthermostaat

Het cv-toestel kan met een contact voor potentiaalvrije warmtevraag worden aangestuurd, maar daarmee vervalt de modulerende werking van het cv-toestel. Dit gaat ten koste van het comfort en het energieverbruik. Wanneer een aan/uit-contact voor potentiaalvrije warmtevraag wordt geïnstalleerd, dan zal het cv-toestel slechts tot de ingestelde ketelwatertemperatuur moduleren.

Als aan-uitkamerthermostaat kan elke gangbare potentiaalvrije aan-uitkamerthermostaat zonder warmteversnellingselement (anticipatieweerstand) worden aangesloten.

- ▶ Sluit de aan-uitkamerthermostaat aan op aansluitklem (groen) van de aansluitstrook (→ afb. 37, [1]). De maximaal toelaatbare elektrische weerstand van de kabel bedraagt 100 Ω.

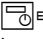
7.3.3 Aansluiten modulerende kamerthermostaat


Nefit ModulLine-kamerthermostaten kunnen rechtstreeks worden aangesloten.



Door middel van de Nefit EMS-OpenTherm-converter (accessoire) kan ook een OpenTherm kamerthermostaat worden aangesloten.



Het is niet mogelijk om zowel op aansluitklem  als op aansluitklem  een temperatuurregelaar aan te sluiten.

- ▶ Sluit de modulerende kamerthermostaat aan op aansluitklem  (oranje) van de aansluitstrook (→ afb. 37, [2]).
- ▶ Controleer, indien er geen communicatie met het externe regeltoestel of externe modules aanwezig is, de polariteit van de EMS-busleiding.

7.3.4 Aansluiten extern schakelcontact



Het is niet mogelijk om gelijktijdig meer dan 1 extern schakelcontact parallel aan te sluiten. De schakelcontacten moeten dan in serie gezet worden.


Als extern schakelcontact kan elk gangbaar, potentiaalvrij schakelcontact (bijv. temperatuurbewaking) worden aangesloten.

- ▶ Verwijder de draadbrug (→ afb. 37, [7]) van aansluitklem ① (rood) (→ afb. 37, [3]).
- ▶ Sluit het externe schakelcontact aan op aansluitklem ① (rood) van de aansluitstrook.


Als het externe schakelcontact wordt geopend, dan wordt het cv-toestel uitgeschakeld en verschijnt in de display van het cv-toestel de displaycode "8Y".

7.3.5 Aansluiten buitentemperatuursensor


Bij een weersafhankelijke regeling moet het cv-toestel worden voorzien van een buitentemperatuursensor.

- ▶ Sluit de buitentemperatuursensor aan op aansluitklem  (blauw) van de aansluitstrook (→ afb. 37, [4]).
- ▶ Voer de juiste parameters in het instelmenu in (→ § 9.6).

7.3.6 Aansluiten Nefit boilersensor

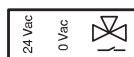
- ▶ Sluit de Nefit boilersensor aan op aansluitklem  (grijs) van de aansluitstrook (→ afb. 37, [5]).

7.3.7 Aansluiten Nefit Solarthermostaat

- ▶ Bij toepassing van een Nefit zonneboilersysteem moet een Nefit Solarthermostaat worden toegepast. Raadpleeg voor verdere informatie de montage-instructie van de Nefit Solarthermostaat. Sluit de Nefit Solarthermostaat aan op aansluitklem  (grijs) van de aansluitstrook (→ afb. 37, [5]).

7.3.8 Aansluiten externe 3-wegklep

- ▶ Sluit de 24 VDC 3-wegklep aan op aansluitklem (turkoois) van de aansluitstrook (→ afb. 37, [6]).




7.3.9 Aansluiten functiemodule

Op het cv-toestel kunnen één of meerdere functiemodules worden aangesloten.



De functiemodules WM10 en MM10 zijn polariteitsgevoelig.

- ▶ Verwissel de aansluitdraden van de functiemodules indien er een LED op de functiemodule knippert.

- ▶ Sluit de EMS-BUS-kabel aan op aansluitklem  (oranje) van de aansluitstrook [3].

-of-

- ▶ Sluit de voorgemonteerde EMS-BUS-kabel met witte stekker (opgevoerd nabij de aansluitstrook) aan op de EMS-aansluiting van de eerste functiemodule.
- ▶ Steek de (EMS)-stekker van de EMS-BUS-kabel in de functiemodule in het cv-toestel.
- ▶ Sluit een kabel met netstekker aan op de functiemodule [6].
- ▶ Steek de netstekker van de functiemodule in een contactdoos.

Aansluiten meerdere functiemodules

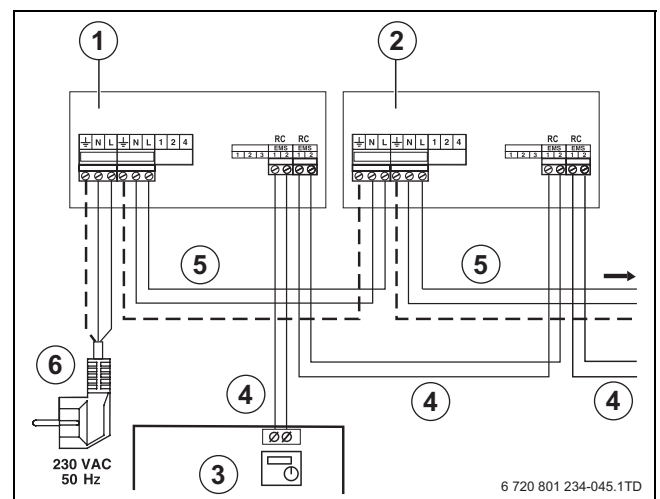


Neem voor de montage en de combinatiemogelijkheden van de functiemodules de bijbehorende montage-instructies van de functiemodules in acht.

- ▶ Gebruik de EMS-busaansluiting van de 1^e module voor het aansluiten van de 2^e module. Gebruik hiervoor de met de module meegeleverde kabel [4].
- ▶ Gebruik de 230 VAC-netkabelaansluiting van de 1^e module voor de 2^e module. Gebruik hiervoor de met de module meegeleverde kabel [5].



De EMS-busaansluiting is met "EMS" of "RC" gemarkeerd.




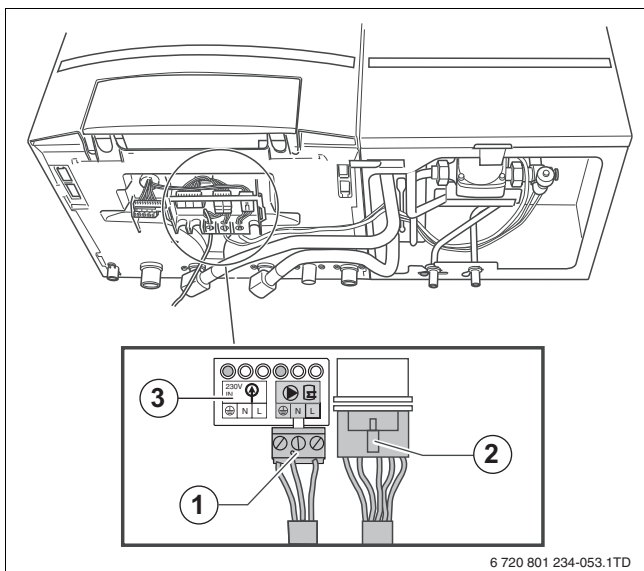
Afb. 38 Aansluiten meerdere functiemodules

- [1] functiemodule 1
- [2] functiemodule 2
- [3] aansluitstrook cv-toestel
- [4] EMS-BUS naar volgende functiemodule
- [5] netkabel naar volgende functiemodule
- [6] netstekker functiemodule

7.3.10 Aansluiten oplaadboiler

Voor het aansluiten van de oplaadboiler (AquaPower Plus HRC II) op het cv-toestel moeten de volgende onderdelen worden aangesloten:

- ▶ Sluit de grijze stekker [1] van de boilerlaadpomp aan op aansluitklem  (grijs).
- ▶ Sluit de 10-polige witte stekker [2] voor de koud- en tapwatertemperatuursensor en de flowsensor aan op de aansluitstrook.



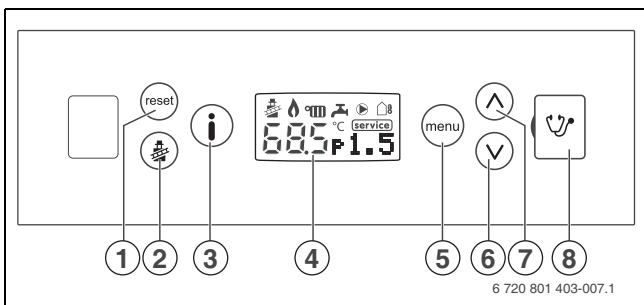
Afb. 39 Aansluiten oplaadboiler

- [1] grijze stekker /PS
- [2] witte stekker
- [3] witte loze connector /Netz

8 Bediening

8.1 Bedieningspaneel

Het cv-toestel is aan de voorzijde voorzien van een bedieningspaneel met de volgende elementen:



Afb. 40 Bedieningspaneel

- [1] resettoets
- [2] schoorsteenveertoets
- [3] infotoets
- [4] display
- [5] menuoets
- [6] pijltoets omlaag
- [7] pijltoets omhoog
- [8] Service Connector

Resettoets

Bij een knipperend display moet het cv-toestel worden gereset.

- Houd de resettoets [1] ingedrukt, totdat "rE" in de display verschijnt.

Schoorsteenveertoets

Met de schoorsteenveertoets [2] kan het cv-toestel in schoorsteenvegerbedrijf worden genomen (→ § 8.5, pag. 27).

Infotoets

Met de infotoets [3] kan de status (→ § 8.3) of de historie (→ § 8.4) van het cv-toestel worden uitgelezen.

Display

Op de display [4] kunnen displaywaarden, displayinstellingen en displaycodes worden afgelezen.

In geval van een storing geeft de display direct de fout of de waarschuwing in de vorm van een foutcode of aan. Bij vergrendelende fouten knippert de statusindicatie en wordt service weergegeven.

Menuoets

Met de menuoets [5] kan het instelmenu worden geopend (→ § 9.6, pag. 29).

Pijltoetsen

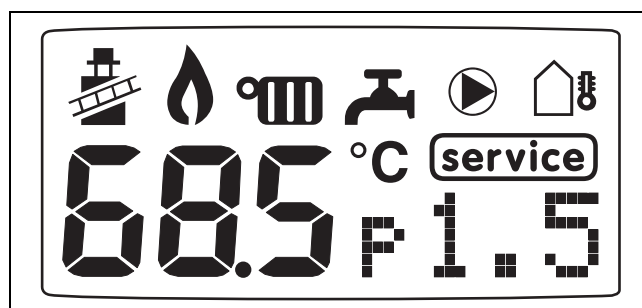
Met de pijltoetsen [6, 7] kan de menustructuur van het cv-toestel worden doorlopen. Druk op een pijltoets om een instelling of een waarde te veranderen.

Service Connector

Mogelijkheid om een extern diagnose tool op aan te sluiten.

8.2 Display

Nadat de netstekker in de contactdoos is gestoken, licht de display op en worden alle symbolen kort in de display weergegeven. In tabel 8 wordt hiervan een overzicht gegeven.



Afb. 41 Overzicht symbolen

Symbool	Functie
	Het cv-toestel is in schoorsteenvegerbedrijf.
	De brander is actief.
	De functie cv-bedrijf is ingeschakeld.
	De functie warmwaterbedrijf is ingeschakeld.
	De cv-pomp draait.
	Buitemperatuursensor aangesloten.
68.5	De gemeten cv-watertemperatuur [°C].
°C	De temperatuur wordt in °C weergegeven.
service	Er is een vergrendelende storing opgetreden of het cv-toestel heeft service nodig.
P 1.5	De gemeten cv-waterdruk [bar]. Deze weergave gaat knipperen zodra de cv-waterdruk te laag is.

Tabel 8 Uitleg symbolen

8.3 Infomenu

In het infomenu kunnen gegevens worden uitgelezen over de status van het cv-toestel.

Ga als volgt te werk:

- Druk op de toets om het infomenu te openen.
- Loop met de pijltoetsen door het menu om de gewenste gegevens uit te lezen.
- Druk op de toets om het infomenu te verlaten en terug te keren naar het beginscherm.



Wanneer na 10 minuten geen toetsen op het bedieningspaneel zijn gebruikt, wordt het menu gesloten en wordt teruggekeerd naar het beginscherm.

Infomenu	
	De tekst "info" wordt gedurende 1 seconde weergegeven.
	Ingestelde maximale cv-watertemperatuur tijdens cv-bedrijf en schoorsteenvegerbedrijf [°C]. Bij een uitgeschakeld cv-bedrijf wordt in de display "OFF" weergegeven.
	Ingestelde warmwatertemperatuur [°C]. Bij een uitgeschakeld warmwaterbedrijf wordt in de display "OFF" weergegeven.
	Weergave van een servicecode. Dit scherm wordt alleen weergegeven wanneer het cv-toestel service nodig heeft. Zie hoofdstuk 13 voor een compleet overzicht van de displaycodes en hun betekenis.
	Weergave van een bedrijfscode of storingscode. Zie hoofdstuk 13 voor een compleet overzicht van de displaycodes en hun betekenis.
	Gemeten cv-waterdruk [bar].
	Gemeten cv-watertemperatuur [°C].
	Gemeten uitstroomhoeveelheid warm water [l/min].
	Berekende cv-watertemperatuur (setpoint) [°C] tijdens cv-bedrijf of warmwaterbedrijf .
	Gemeten ionisatiestroom [µA].
	Actueel brandervermogen [%] tijdens cv-bedrijf of warmwaterbedrijf .
	Actueel pomptoeental [%].

Tabel 9 Infomenu

8.4 Historiemenu

In het historiemenu kunnen de laatste 3 opgetreden vergrendelende storingscodes worden uitgelezen.

Ga als volgt te werk:

- ▶ Open het historiemenu door de toets 5 seconden lang ingedrukt te houden.
- ▶ Druk de pijltoets of en lees de gewenste storingscode uit. Zie hoofdstuk 13 voor een compleet overzicht van de displaycodes en hun betekenis.
- ▶ Druk op de toets om het historiemenu te verlaten en terug te keren naar het beginscherm.

Historiemenu	
	De laatst opgetreden vergrendelende storingscode.
	De op 1 na laatst opgetreden vergrendelende storingscode.
	De op 2 na laatst opgetreden vergrendelende storingscode.

Tabel 10 Historiemenu

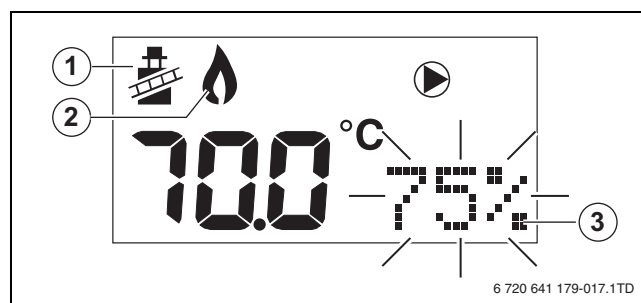
8.5 Schoorsteenvegerbedrijf

Met het schoorsteenvegerbedrijf kan het cv-toestel in cv-bedrijf worden genomen voor het uitvoeren van metingen. Het cv-toestel draait gedurende maximaal 30 minuten lang op cv-bedrijf. Tijdens het schoorsteenvegerbedrijf is geen warmwaterbedrijf mogelijk.

Tijdens het schoorsteenvegerbedrijf wordt het cv-vermogen [3] in de display weergegeven. Afhankelijk van het soort meting, kan tijdens het schoorsteenvegerbedrijf het cv-vermogen met de pijltoetsen tijdelijk worden gewijzigd.

Ga voor het activeren van het schoorsteenvegerbedrijf als volgt te werk:

- ▶ Open tenminste 2 radiatorafsluiters.
- ▶ Druk 5 seconden op de toets om het schoorsteenvegerbedrijf te activeren.
Het schoorsteenvegersymbool [1] verschijnt in de display. Het schoorsteenvegerbedrijf is nu gedurende 30 minuten actief op 100 % cv-vermogen.
- ▶ Wacht tot de brander ontsteekt.
Het vlamsymbool [2] verschijnt op de display.



Afb. 42 Cv-vermogen tijdens schoorsteenvegerbedrijf

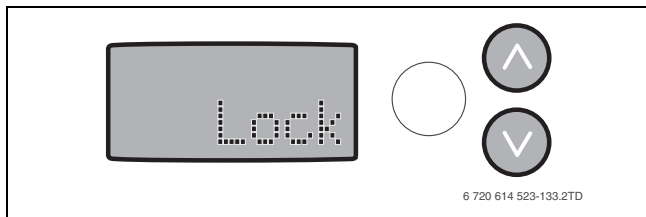
- ▶ Voer de gewenste meting uit.
- ▶ Druk de toets in om het schoorsteenbedrijf te beëindigen.

8.6 Toetsblokkering

Om het ongewenst wijzigen van de instellingen door onbevoegden te voorkomen, kan het instelmenu worden geblokkeerd. Ga hierbij als volgt te werk:

Activeren

- ▶ Druk 5 seconden lang gelijktijdig de toetsen en in. Het woord "Lock" verschijnt gedurende 5 seconden in de display (→ afb. 43). Het infomenu blijft uitleesbaar.



Afb. 43 Toetsblokkering

Deactiveren

De **i**-toets en **Reset**-toets zijn nog actief.

- ▶ Om het kinderslot te ontgrendelen, druk 5 seconden lang gelijktijdig de toetsen **✓** en **▲** in, totdat het woord "Lock" is verdwenen.

8.7 Vorstbeveiliging

Tijdens de vorstperiode bestaat de kans op bevrozing van leidingdelen. Wanneer continu water door de cv-installatie stroomt, wordt de kans op bevrozing aanzienlijk verminderd.

- ▶ Controleer of alle radiatorkranen geopend zijn.

Handmatig

- ▶ Druk op de toets **Menu** om het instelmenu in te gaan.
- ▶ Stel de nadraaitijd van de pomp in op 24 uur.

Automatisch

Het cv-toestel kan automatisch de vorstbeveiliging inschakelen indien een buitentemperatuursensor is aangesloten en van de weersafhankelijke regeling gebruik wordt gemaakt.

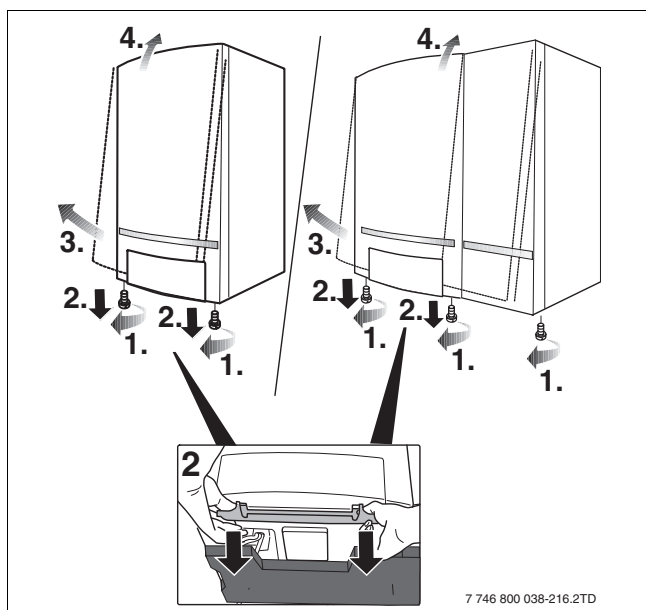
- ▶ Druk op de toets **Menu** om het instelmenu in te gaan.
- ▶ Zet in de kamerthermostaat de vorstbeveiliging in de stand On.

9 Inbedrijfname

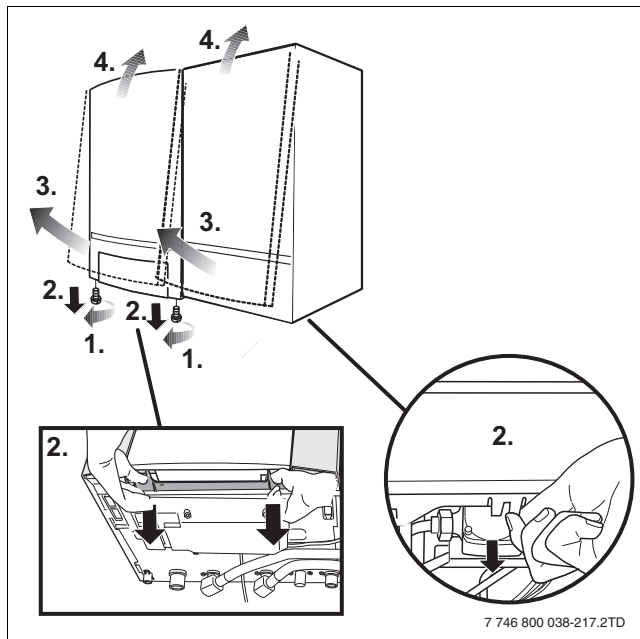
- ▶ Vul tijdens de inbedrijfname het inbedrijfstelingsprotocol in op pagina 31 (→ § 9.14).

9.1 Verwijderen mantel

- ▶ Draai de borgschroeven los [1].
- ▶ Trek de 2 kliksluitingen aan de onderzijde van het bedieningspaneel naar onderen [2].
- ▶ Draai de onderzijde van de mantel naar voren [3].
- ▶ Til de mantel iets op [4].
- ▶ Verwijder de mantel.



Afb. 44 Verwijderen mantel bij HR II en AquaPower HRC II



Afb. 45 Verwijderen mantel bij AquaPower Plus HRC II

Bij montage dienen alle handelingen in omgekeerde volgorde te worden uitgevoerd.

- ▶ Druk de mantel dicht tot een hoorbare "klik".
- ▶ Draai de borgschroeven vast.

9.2 Ontluchten gasleiding

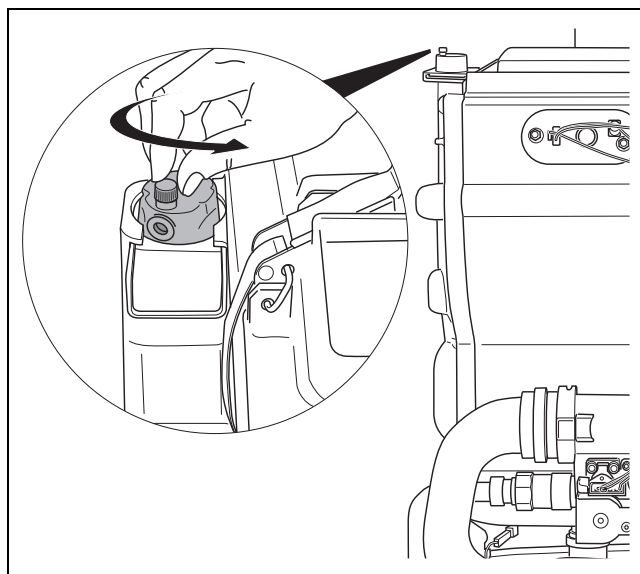
- ▶ Ontlucht de gasleiding.

9.3 Vullen drinkwaterinstallatie

- ▶ Open een heetwaterkraan.
- ▶ Open de stopkraan van de inlaatcombinatie.
- ▶ Sluit de heetwaterkraan zodra er water uittreedt.

9.4 Vullen cv-installatie

- ▶ Open alle radiatorkranen.
- ▶ Draai het dopje van de automatische ontlufter open.



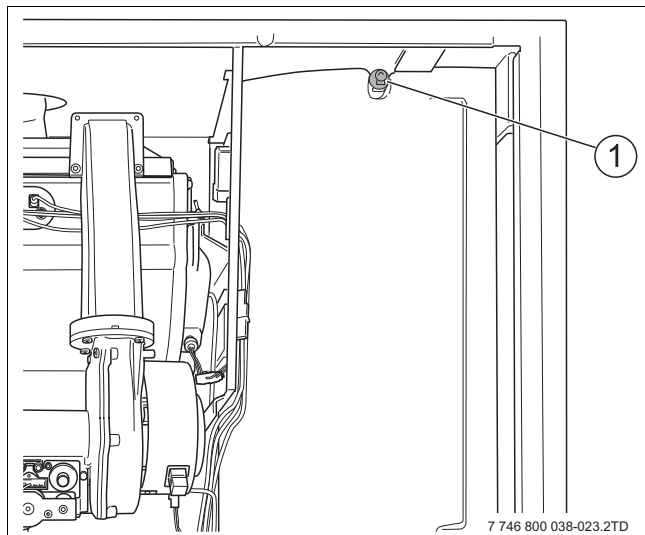
Afb. 46 Openen automatische ontlufter

- ▶ Open de serviceafsluiters (indien aanwezig).
- ▶ Steek de netstekker in een contactdoos.
- ▶ Open de gaskraan.
- ▶ Gebruik de vul- en aftapkraan om de cv-installatie te vullen.

- ▶ Vul de cv-installatie tot een druk van ongeveer 1,5 bar en sluit de vulkraan.
- ▶ Ontlucht de radiatoren.
- ▶ Vul de cv-installatie opnieuw tot een druk van ongeveer 1,5 bar.

AquaPower HRC II

- ▶ Ontlucht de boiler door middel van de ontluchtingsschroef [1] aan de bovenzijde van de boiler.



Afb. 47 Ontluchten boiler (alleen bij AquaPower HRC II)

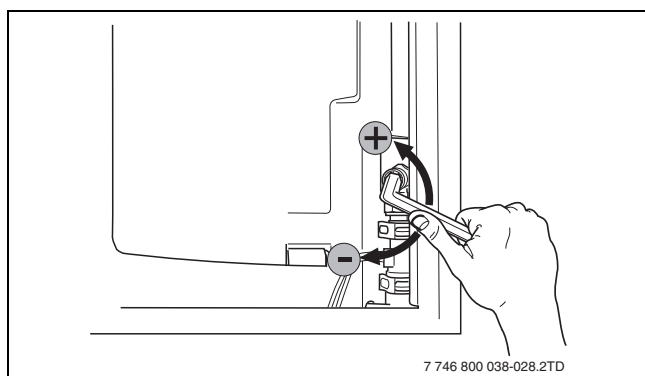
- ▶ Ontlucht de cv-installatie.
- ▶ Vul de cv-installatie opnieuw tot 1,5 bar.

9.5 Instellen uitstroomhoeveelheid tapwater

AquaPower HRC II

De uitstroomhoeveelheid tapwater kan bij cv-toestellen met een interne 10 liter boiler worden begrensd om warm water te kunnen garanderen.

- ▶ Open een heetwaterkraan.
- ▶ Lees de uitstroomhoeveelheid tapwater af op de display (→ tabel 9, pag. 27).
- ▶ Stel de uitstroomhoeveelheid tapwater in (→ tabel 1, pag. 6).



Afb. 48 Instellen uitstroomhoeveelheid tapwater

9.6 Instellen cv-toestel

Via het instelmenu kunnen instellingen van het cv-toestel worden aangepast op de warmte- en warmwaterbehoefte. Ga als volgt te werk:

- ▶ Druk op de toets om het instelmenu in te gaan.
- ▶ Navigeer met de pijltoetsen en door het instelmenu.
- ▶ Open een instelling door de toets 2 seconden in te drukken. Zodra de instelling begint te knipperen kan deze worden gewijzigd.
- ▶ Wijzig de instelling door middel van de pijltoetsen en .
- ▶ Druk op de toets om de gewijzigde instelling te bevestigen. De instelling stopt met knipperen.
- ▶ Druk op de toets om het instelmenu te verlaten.

De getoonde displayweergaven zijn de fabrieksinstellingen.

Instelmenu	
menu	De tekst "menu" wordt gedurende 1 seconde weergegeven.
On	Cv-bedrijf is ingeschakeld. Het cv-toestel komt in bedrijf zodra er een cv-vraag is. Instelling: On = aan, Off = uit.
75 °C max	▶ Stel de maximale cv-watertemperatuur in aan de hand van het type cv-installatie. Instelbereik: 30 - 85 °C. Voorbeeldinstellingen: <ul style="list-style-type: none"> • 40 °C vloerverwarming • 75 - 85 °C radiatoren • 85 °C convectoren.
180 kW	▶ Pas het maximale cv-vermogen voor de cv-installatie aan. Tijdens het wijzigen van de instelling wordt het cv-vermogen in % weergegeven. Instelbereik: 0 - 100%.
Comf	▶ Stel, in overleg met de gebruiker, het gewenste warmwatercomfort in. Instelling: <ul style="list-style-type: none"> • Comf: hoogste comfort, maar een hoger gasverbruik ten opzichte van de "Eco-stand". • Eco: gemiddeld comfort, goede balans tussen comfort en gasverbruik. • Off: warmwaterbedrijf is uitgeschakeld.
60 °C	▶ Stel, in overleg met de gebruiker, de gewenste warmwatertemperatuur in. Instelbereik: AquaPower (Plus) HRC II: 30 - 65 °C. HR II: 30 - 70 °C. Om legionella-vorming te voorkomen, <ul style="list-style-type: none"> • stel de warmwatertemperatuur in op 60 °C indien het cv-toestel als naverwarmer van een zonneboiler functioneert. • stel de warmwatertemperatuur in op minimaal 65 °C bij warmwatercirculatieleidingen.
mod	▶ Wijzig de pompregeling indien nodig. Instelbereik: mod (modulerend) 1, 2, 3, 4 (drukconstante). Meer informatie over drukconstantes is te vinden in § 2.18, pag 14.
of 2 ΔP	
50 % min	▶ Wijzig het minimale pomptoerental indien nodig. Instelbereik: 50 % - max. (instelling max. parameter). ▶ Verhoog het minimale pomptoerental indien delen van de cv-installatie onvoldoende warm worden.

Tabel 11 Instelmenu

Instelmenu	
▶ 100%max	<ul style="list-style-type: none"> ▶ Wijzig het maximaal pomptoerental indien nodig. Instelbereik: min. (instelling min. parameter) - 100%.
▶ 1 Min	<ul style="list-style-type: none"> ▶ Verlaag het maximale pomptoerental indien hinderlijke stromingsgeluiden optreden. Pompadraaitijd na einde cv-bedrijf [min]. Instelbereik: 1 - 60 min/24 uur.

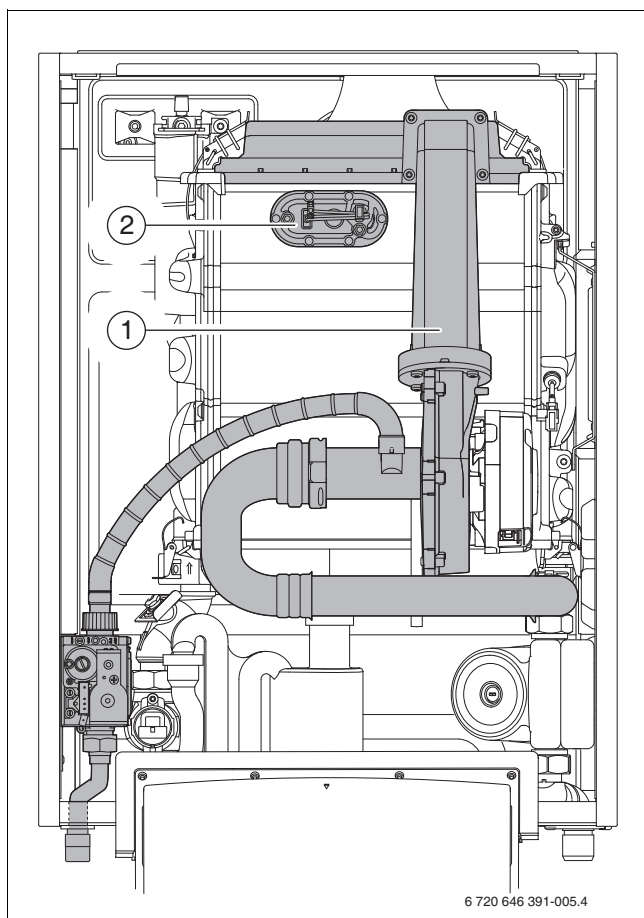
Tabel 11 Instelmenu

9.7 Uitvoeren gasdichtheidscontrole

OPMERKING: schade aan het cv-toestel door kortsluiting.

- ▶ Dek, bij gebruik van gaslekzoekerspray, de kabelgeleidingen, stekkers en elektrische aansluitingsleidingen af.

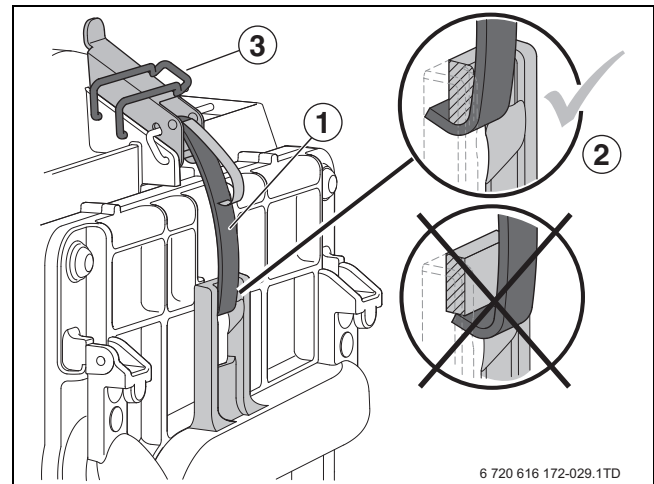
- ▶ Open de gaskraan.
- ▶ Steek de netstekker in de contactdoos.
- ▶ Zorg voor een warmtevraag, bijv. door het openen van een warmwaterkraan.
- ▶ Controleer alle gasvoerende delen [1] op gasdichtheid.
- ▶ Controleer de ontstekingsunit [2] op gasdichtheid.



Afb. 49 Gasvoerende delen

- [1] gasvoerende delen
- [2] ontstekingsunit

- ▶ Controleer of de beide snelsluitingen van de branderkap correct zijn gesloten [1, 2] en geborgd [3].



Afb. 50 Sluiten en borgen snelsluitingen

9.8 Controleren rookgasafvoersysteem

- ▶ Controleer het rookgasafvoersysteem op dichtheid en correcte montage/beugeling.

9.9 Instellen kamerthermostaat

- ▶ Stel de kamerthermostaat in volgens de bijbehorende gebruikersinstructie.

9.10 Controleren werking cv-toestel

- ▶ Zet de kamerthermostaat vragend.
- ▶ Controleer of het cv-toestel na enkele minuten in bedrijf komt voor cv-bedrijf.
- ▶ Open een warmwaterkraan.
- ▶ Controleer de warmwatertemperatuur.
- ▶ Controleer alle instellingen volgens § 9.6.

9.11 Inregelen cv-installatie

Voor een optimale werking van het cv-toestel en energiezuinig gebruik is inregelen van de cv-installatie noodzakelijk.

- ▶ Activeer het schoorsteenvegerbedrijf (→ § 8.5, pag. 27).
- ▶ Stel het cv-vermogen op een lage waarde in.
- ▶ Regel de cv-installatie in.
- ▶ De-activeer het schoorsteenvegerbedrijf.

9.12 Invullen garantietaal

- ▶ Vul de meegeleverde garantietaal in en stuur deze binnen de op de garantietaal vermelde termijn naar het op de garantietaal vermelde adres.

9.13 Gebruiker informeren, technische documentatie overhandigen

- ▶ Maak de gebruiker vertrouwd met de cv-installatie en de bediening van het cv-toestel. Overhandig daarbij de technische documentatie.
- ▶ Plaats eventueel uw bedrijfssticker op de voorzijde van het cv-toestel.

9.14 Inbedrijfstellingsprotocol

- ▶ Uitgevoerde werkzaamheden ter inbedrijfstelling ondertekenen en datum noteren.

Werkzaamheden ter inbedrijfstelling	Pag.	Meetwaardes	Opmerkingen
Cv-installatie vullen en ontluichten		<input type="checkbox"/>	
– voordruk expansievat	28	_____ bar	
– vuldruk van de cv-installatie	28	_____ bar	
Gassoort controleren aan de hand van de typeplaat.	6	<input type="checkbox"/>	
Gastoevoerleiding ontluichten	28	<input type="checkbox"/>	
Indien mogelijk tapwaterhoeveelheid instellen	29	<input type="checkbox"/>	
Instelparameters:			
• cv-bedrijf	29	On/Off (doorstrepen)	
• max. aanvoertemperatuur	29	_____ °C	
• deellastvermogen	29	___% (= kW)	
• tapwaterbedrijf	29	Comf / Eco / Off (doorstrepen)	
• tapwateruitstroomtemperatuur	29	_____ °C	
• pompregeling	29	mod./1/2/3/4 (doorstrepen)	
• minimaal modulatiebereik pomp	29	_____ %	
• maximaal modulatiebereik pomp	29	_____ %	
• pompnadraaitijd	29	_____ min.	
Dichtheidscontrole in bedrijfstoestand uitvoeren	30	<input type="checkbox"/>	
Rookgasafvoersysteem controleren	30	<input type="checkbox"/>	
Kamerthermostaat instellen	30	<input type="checkbox"/>	
Werking cv-toestel controleren	30	<input type="checkbox"/>	
Cv-installatie inregelen	30	<input type="checkbox"/>	
Garantiekart invullen	30	<input type="checkbox"/>	
Gebruiker informeren, technische documentatie overhandigen	30	<input type="checkbox"/>	
Vakkundige inbedrijfstelling bevestigen:			
Firmastempel/handtekening/ datum			

Tabel 12 Inbedrijfstellingsprotocol

10 Uitbedrijfname

10.1 Standaard uitbedrijfname

- ▶ Neem de netstekker uit de contactdoos.
- ▶ Sluit de gaskraan.
- ▶ Sluit de serviceafsluiters (indien aanwezig).

10.2 Uitbedrijfname bij vorstgevaar

Indien het cv-toestel ingeschakeld blijft:

- ▶ Stel de nadraaitijd van de pomp in op 24 uur (→ § 9.6 “Instellen cv-toestel”, pag. 29).
- ▶ Zorg dat er voldoende doorstroming mogelijk is over alle verwarmingselementen.

Indien het cv-toestel wordt uitgeschakeld:

- ▶ Neem de netstekker uit de contactdoos.
- ▶ Sluit de gaskraan.
- ▶ Tap de gehele cv-installatie af.
- ▶ Tap, indien aanwezig, de gehele drinkwaterinstallatie af.

De cv-installatie hoeft niet te worden afgetapt indien de cv-installatie is beveiligd tegen bevriezing (→ § 5.3, pag. 16).

11 Milieubescherming/afvoeren

Milieubescherming is een ondernemingsprincipe van Nefit.

Kwaliteit van de producten, rendement en milieubescherming zijn voor ons gelijkwaardige doelstellingen. Wetten en voorschriften op het gebied van de milieubescherming worden strikt aangehouden.

Ter bescherming van het milieu gebruiken wij, rekening houdend met bedrijfseconomische gezichtspunten, de best mogelijke techniek en materialen.

Verpakking


Voor wat de verpakking betreft, nemen wij deel aan de nationale verwerkingssystemen, die een optimale recyclage waarborgen. Alle gebruikte verpakkingsmaterialen zijn milieuvriendelijk en kunnen worden hergebruikt.

Oud apparaat

Oude apparaten bevatten materialen die hergebruikt kunnen worden. De modules kunnen gemakkelijk worden gescheiden en de kunststoffen zijn gemarkeerd. Daardoor kunnen de verschillende componenten worden gesorteerd en voor recyclage of afvoeren worden aangeboden.


12 Inspectie en onderhoud

Om het rendement van het cv-toestel op niveau te houden en om mogelijke technische problemen te voorkomen, moet het cv-toestel minimaal eens per 2 jaar worden geïnspecteerd en onderhouden.



GEVAAR: gasexplosie.

- ▶ Sluit de gaskraan voordat aan gasvoerende delen wordt gewerkt.
- ▶ Controleer na werkzaamheden alle gasvoerende delen op dichtheid.



VOORZICHTIG: rookgasvergiftiging.

- ▶ Controleer na werkzaamheden alle rookgasvoerende delen op dichtheid.



VOORZICHTIG: Elektrische schok.

- ▶ Voorkom bij het meten en afstellen van het cv-toestel aanraking met: de branderautomaat, de ventilator en de pomp. Dit zijn 230 V-onderdelen!
- ▶ Maak het cv-toestel spanningsloos voordat aan elektrische delen wordt gewerkt.



OPMERKING: Schade aan het cv-toestel.

- ▶ De warmtewisselaar is voorzien van een coating. Voorkom beschadiging van deze coating.
- ▶ Maak bij het reinigen van de diverse onderdelen daarom géén gebruik van een staalborstel, uienkam en dergelijke.

- ▶ Inspecteer het cv-toestel aan de hand van het onderhoudsprotocol (→ § 12.15, pag. 38)

12.1 Belangrijke opmerkingen

De volgende meetapparaten zijn nodig:

- rookgasanalyseapparaat voor CO-meting en rookgas temperatuurmeting;
- manometer met een meetnauwkeurigheid van 0,01 mbar.

Speciaal gereedschap is niet nodig.

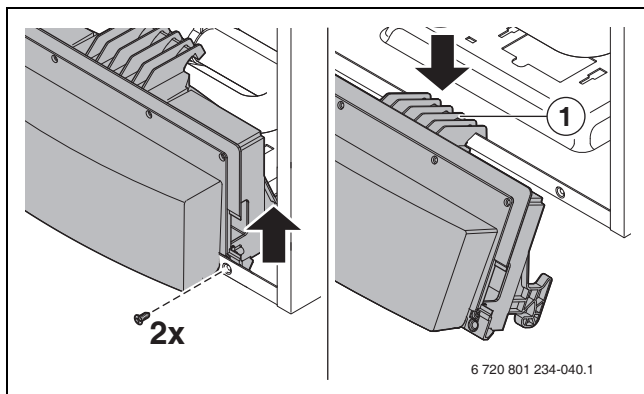
- ▶ Er mogen alleen originele onderdelen gemonteerd worden!
- ▶ Controleer tijdens de werkzaamheden alle afdichtingen en pakkingen op beschadiging, vervorming of veroudering en vervang deze indien nodig.

12.2 Algehele visuele inspectie

- ▶ Controleer alle gas- en watervoerende leidingen, koppelingen en componenten op lekkage en corrosieverschijnselen en vervang deze indien nodig.

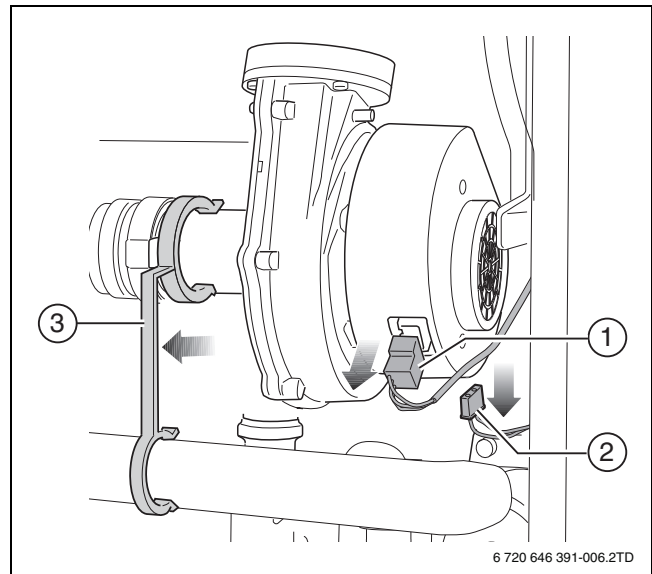
12.3 Demonteren gas-luchtunit

- ▶ Verwijder de mantel (→ § 9.1, pag. 28).
- ▶ Verwijder de beide schroeven op het bedieningspaneel.
- ▶ Hang het bedieningspaneel op aan de servicehaak [1].



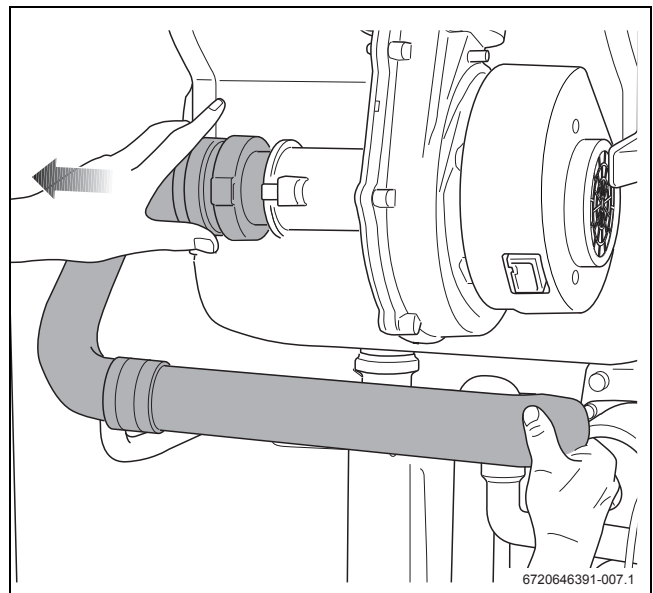
Afb. 51 Servicestand bedieningspaneel

- ▶ Neem beide connectors [1 en 2] van de ventilator los.
- ▶ Verwijder de beugel [3] op de luchtaanzuigbuis.



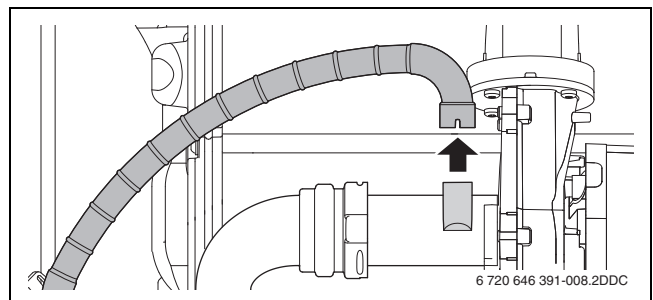
Afb. 52 Losnemen connectors

- ▶ Verwijder de luchtaanzuigbuis van de ventilator.



Afb. 53 Verwijderen luchtaanzuigbuis

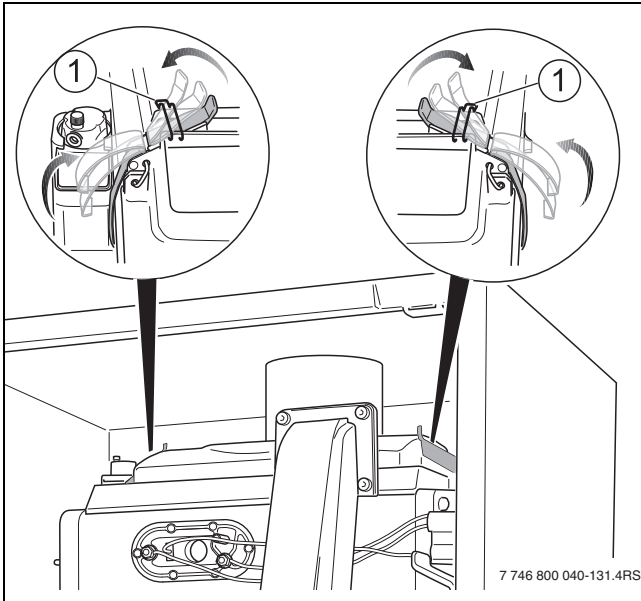
- ▶ Neem de gasslang van de ventilator.



Afb. 54 Verwijderen gasslang

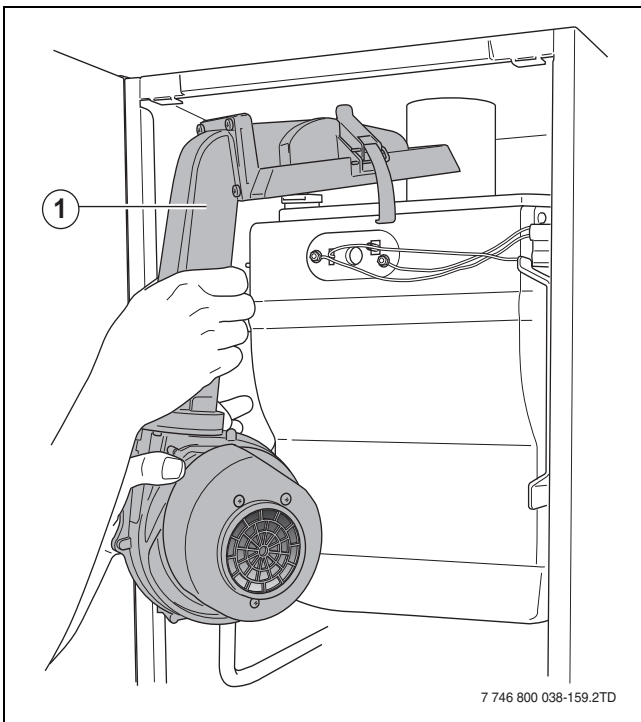
- ▶ Open de borgingen [1] van de 2 snelsluitingen.

- ▶ Open de 2 snelsluitingen op de branderdekseel.



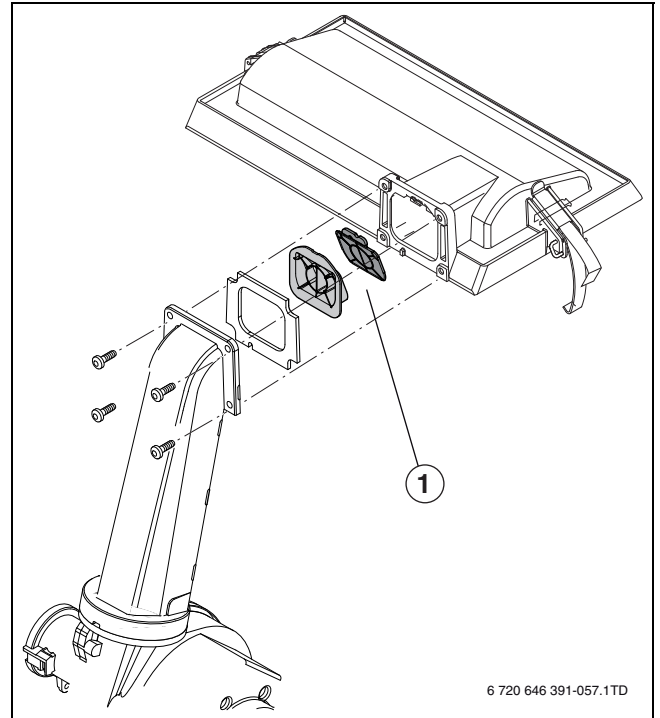
Afb. 55 Openen snelsluitingen

- ▶ Verwijder de branderdekseel met gas-luchtunit [1].



Afb. 56 Verwijderen branderdekseel met gas-luchtunit

- ▶ Vervang de rookgaskeerklep [1] preventief iedere 6 jaar.



Afb. 57 Vervangen rookgaskeerklep

- ▶ Verwijder de gas-luchtverdeelplaat.
- ▶ Demonteer de brander.

12.4 Reinigen brander

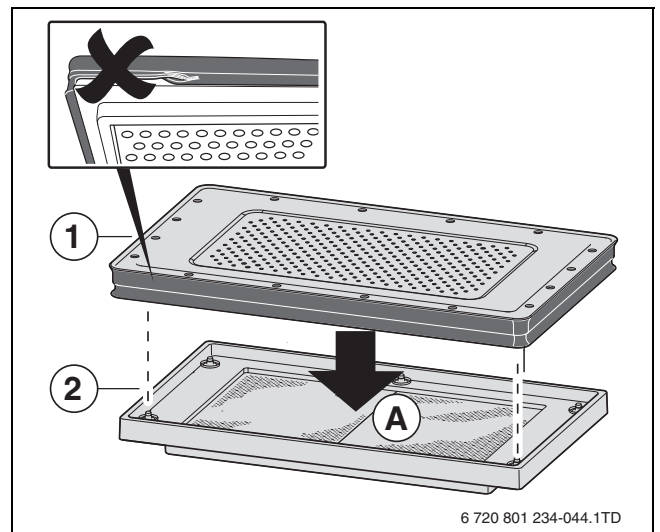


GEVAAR: Brandgevaar door verkeerde montage.

Een lekkende dichting kan leiden tot brand in het cv-toestel.

- ▶ Controleer het cv-toestel op gasdichtheid.

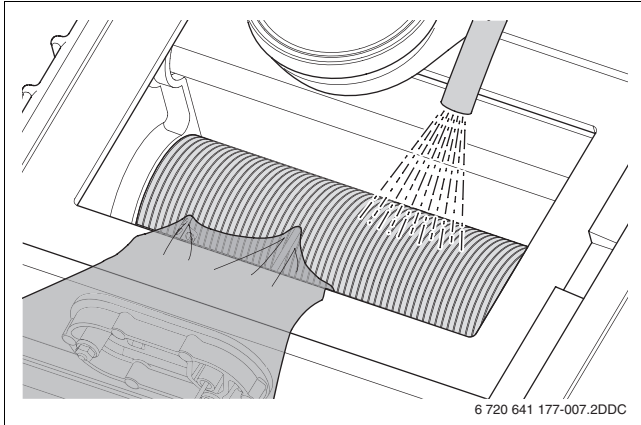
- ▶ Controleer de gas-luchtverdeelplaat met dichting [1] en vervang deze indien nodig (bijv. scheuren, verkleuring of vervorming).
- ▶ Vervang de gas-luchtverdeelplaat met dichting iedere 4 jaar.
- ▶ Reinig, indien nodig, de gas-luchtverdeelplaat [1].
- ▶ Verwijder de branderplaat [2].
- ▶ Reinig de branderplaat aan alle kanten met perslucht of stofzuiger.
- ▶ Controleer de branderplaat op vervuiling en scheuren.
- ▶ Neem de gas-luchtverdeelplaat [1] en branderplaat [2] als 1 pakket [A] er uit.



Afb. 58 Branderpakket

12.5 Reinigen warmtewisselaar

- ▶ Dek de ontstekingsunit af.
- ▶ Reinig de warmtewisselaar.
- ▶ Spoel indien nodig de warmtewisselaar uit met water.
- ▶ Gebruik bij extreme vervuiling van de warmtewisselaar Nefit protector (TAB2).
- ▶ Gebruik voor het inspecteren van de warmtewisselaar een lamp en spiegel.



Afb. 59 Reinigen warmtewisselaar met water

12.6 Controleren ontstekingsunit

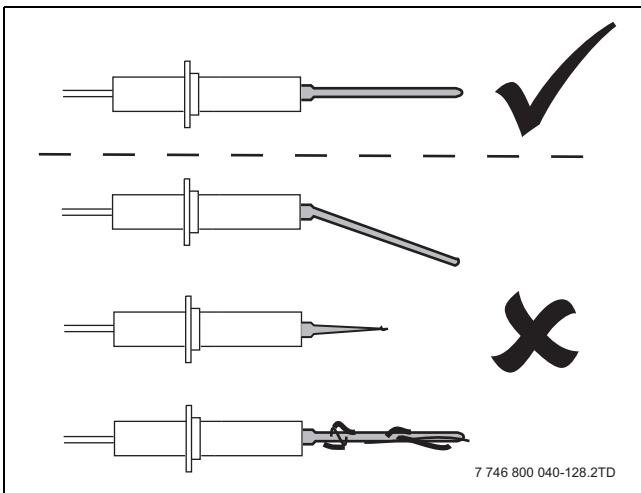
OPMERKING: Beschadiging van de gloeiplug!
De gloeiplug is gemaakt van breekbaar materiaal.

- ▶ Voorzichtig behandelen!

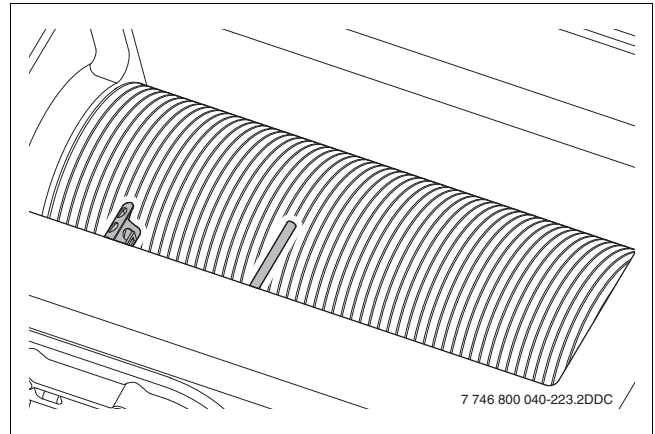
OPMERKING: toestelschade.
Door een verminderde werking van de pakkingen in de ontstekingsunit kan er mogelijk schade aan het cv-toestel ontstaan.

- ▶ Vervang daarom elke 4 jaar de pakking (→ afb. 62, [3]) en de afdekplaat met pakking (→ afb. 62, [4]).

- ▶ Controleer de ontstekingsunit op slijtage, beschadiging en vervuiling.



Afb. 60 Controleren ionisatie-elektrode

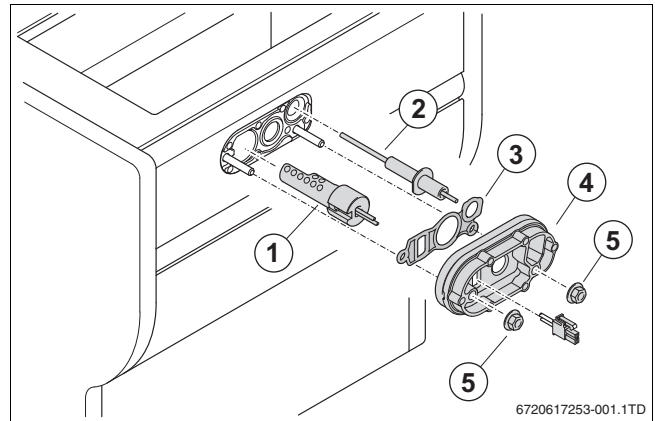


Afb. 61 Controleren ontstekingsunit

- ▶ Vervang de ionisatie-elektrode en/of de gloeiplug indien nodig.
- ▶ Plaats, bij het vervangen van de ionisatie-elektrode of gloeiplug, een nieuwe afdekplaat met pakking [4] en pakking [3].

Na demontage van de afdekplaat [4]:

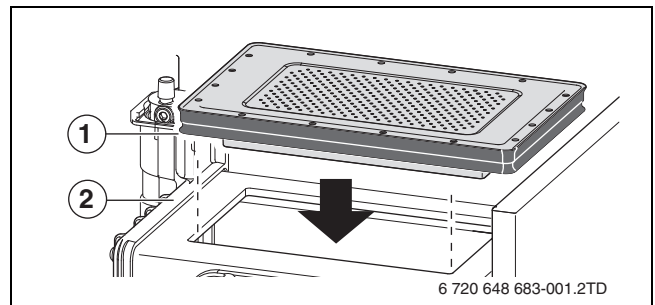
- ▶ Vervang de pakking [3].
- ▶ Vervang de afdekplaat met pakking [4].
- ▶ Controleer of beide moeren [5] goed zijn aangedraaid.



Afb. 62 Ontstekingsunit

- [1] gloeiplug
- [2] ionisatie-elektrode
- [3] pakking
- [4] afdekplaat met pakking
- [5] moer

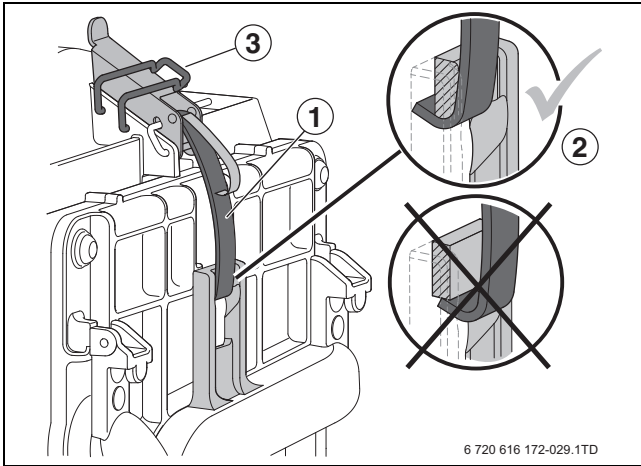
- ▶ Plaats de gas-luchtverdeelplaat op de branderplaat terug [1].
- ▶ Schuif de gas-luchtverdeelplaat met branderplaat heen en weer, tot de dichting vlak op de warmtewisselaar ligt.
- ▶ Controleer, of de dichting van de branderplaat correct op de warmtewisselaar afdicht.



Afb. 63 Plaatsen branderpakket

- ▶ Monteer de branderdekseel met gas-luchtunit in omgekeerde volgorde terug.

- ▶ Bevestig [2] en vergrendel [3] de kliksluitingen.

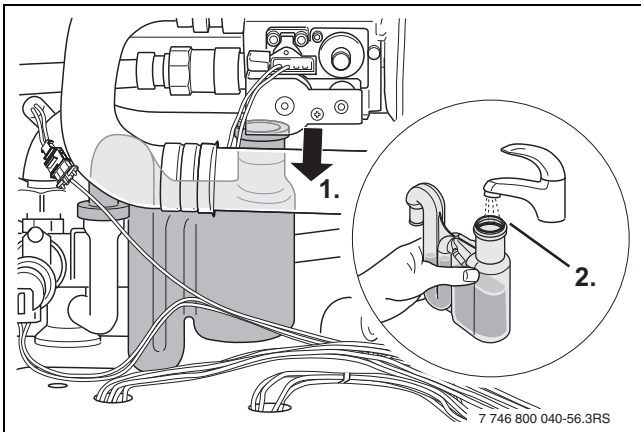


Afb. 64 Bevestigen en vergrendelen kliksluitingen

- ▶ Controleer het cv-toestel op gasdichtheid.

12.7 Reinigen sifon

- ▶ Verwijder de sifon [1].

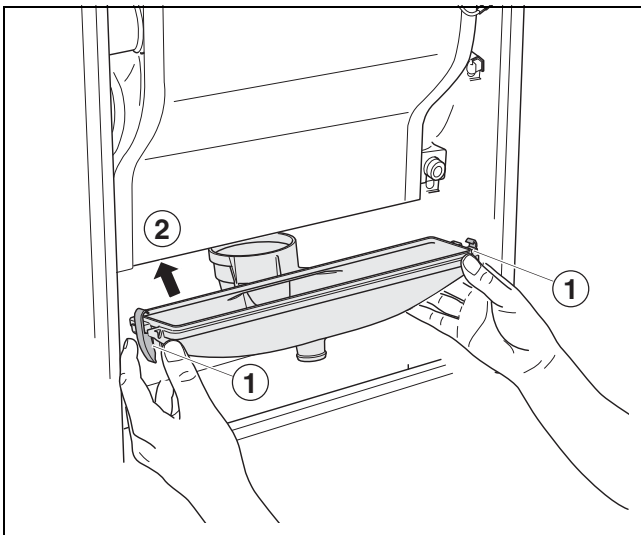


Afb. 65 Reinigen sifon

- ▶ Spoel de sifon uit.
- ▶ Controleer de afdichting en vervang deze indien nodig.
- ▶ Vul de sifon met ongeveer 1 liter water.

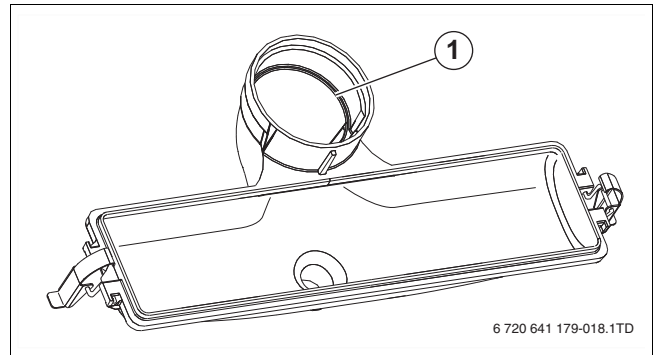
12.8 Reinigen condensbak

- ▶ Open de 2 snelsluitingen [1].
- ▶ Verwijder de condensbak.



Afb. 66 Verwijderen condensbak

- ▶ Reinig de condensbak.
- ▶ Controleer de afdichting tussen de condensbak [2] en de warmtewisselaar op beschadiging en vervang deze indien nodig.
- ▶ Controleer de rookgasafdichting [1] op beschadiging en vervang deze indien nodig.



Afb. 67 Reinigen condensbak

- ▶ Monteer de condensbak.

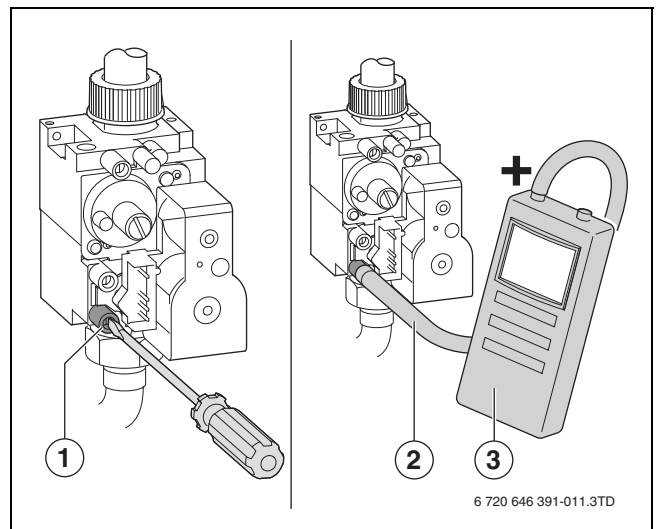
OPMERKING: rookgaslekkage.
Een onjuist teruggeplaatste condensbak kan rookgaslekkage tot gevolg hebben.

- ▶ Plaats de condensbak onder de warmtewisselaar.
- ▶ Druk de condensbak naadloos tegen de wisselaar.
- ▶ Sluit de snelsluitingen.

- ▶ Plaats de sifon weer terug.
- ▶ Plaats alle onderdelen in omgekeerde volgorde terug.
- ▶ Neem het cv-toestel in bedrijf.
- ▶ Controleer, tijdens bedrijf, de verschillende afdichtingen aan de condensbak op rookgas- en condenslekkage.

12.9 Meten dynamische gasvoordruk

- ▶ Neem de netstekker uit de contactdoos.
- ▶ Sluit de gaskraan.
- ▶ Draai de gasvoordrukmeetnippel [1] 2 slagen open.
- ▶ Zet de manometer op "0".
- ▶ Sluit de manometer aan [3].



Afb. 68 Meten dynamische gasdruk

- [1] meetnippel voor de dynamische gasdruk
- [2] meetslang
- [3] manometer

- ▶ Open de gaskraan.
- ▶ Steek de netstekker in de contactdoos.

12 | Inspectie en onderhoud

- ▶ Zorg dat de cv-installatie zijn warmte kwijt kan.
- ▶ Start het schoorsteenvegerbedrijf (→ § 8.5, pag. 27).
- ▶ Meet de gasvoordruk. Vereist gasdruk, → tabel 3, pag. 13.
- ▶ Neem de waarde op in het onderhoudsprotocol (→ 12.15, pag. 38).



Onder of boven deze waarde mag het cv-toestel niet in bedrijf worden genomen. De oorzaak moet worden vastgesteld en de storing worden verholpen. Als dit niet mogelijk is, gaszijdig blokkeren en contact opnemen met de plaatselijke gasleverancier of gasbedrijf.

- ▶ Stop het schoorsteenvegerbedrijf.
- ▶ Neem de netstekker uit de contactdoos.
- ▶ Sluit de gaskraan.
- ▶ Verwijder de manometer.
- ▶ Sluit de gasvoordrukmeetnippel.
- ▶ Open de gaskraan.
- ▶ Steek de netstekker in de contactdoos.
- ▶ Controleer het cv-toestel op gasdichtheid.

12.10 Controleren gas-luchtverhouding



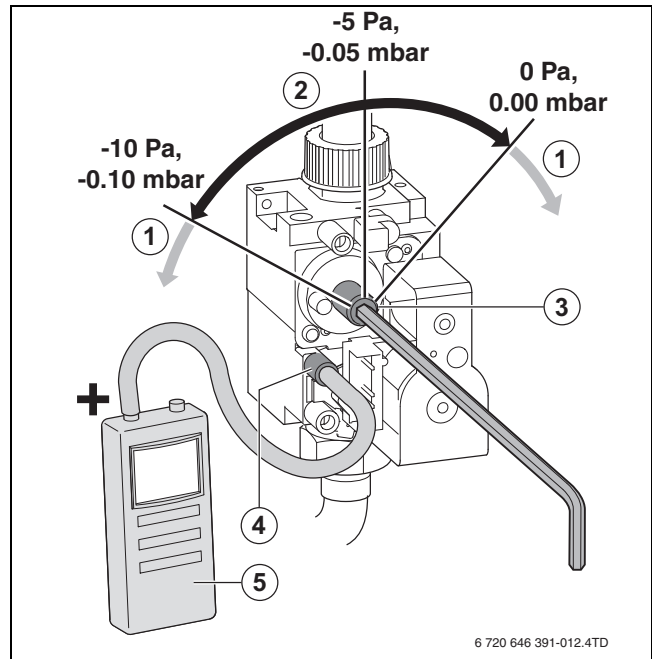
OPMERKING: brandschade door onjuiste gas-luchtverhouding.

- ▶ Stel de gas-luchtverhouding uitsluitend af op basis van het drukverschil gas/lucht en in de stand laaglast.

- ▶ Neem de netstekker uit de contactdoos.
- ▶ Sluit de gaskraan.
- ▶ Zet de manometer op "0".
- ▶ Draai de meetnippel [4] voor het meten van de gas-luchtverhouding 2 slagen open.
- ▶ Sluit de manometer op de "+" aan [5].
- ▶ Houd tijdens de meting de manometer in dezelfde positie om een betrouwbare meting te krijgen.
- ▶ Open de gaskraan.
- ▶ Steek de netstekker in de contactdoos.
- ▶ Zorg dat de cv-installatie zijn warmte kwijt kan.
- ▶ Start het schoorsteenvegerbedrijf (→ § 8.5, pag. 27).
- ▶ Stel het cv-vermogen in op de minimale waarde (laaglast).
- ▶ Controleer de gas-luchtverhouding.

Dit drukverschil dient bij laaglast tussen de -10 en 0 Pa (-0,10 en 0,00 mbar) te liggen. Het nominale drukverschil is dus -0,05 mbar (→ afb. 69).

- ▶ Stel, indien nodig, de gas-luchtverhouding opnieuw af met de stelschroef [3]. De stelschroef bevindt zich achter de afdekdop.



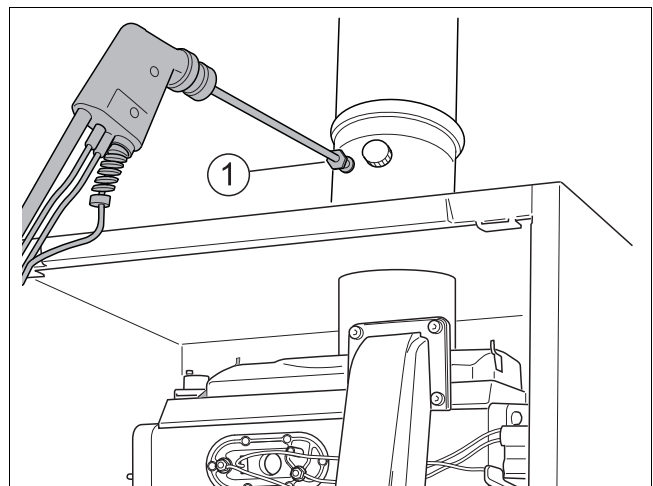
Afb. 69 Instellen gas-luchtverhouding

- [1] verkeerd bereik
- [2] correct bereik
- [3] stelschroef
- [4] meetnippel voor de gas-luchtverhouding
- [5] manometer

- ▶ Noteer de meetwaarde in het onderhoudsprotocol (→ § 12.15, pag. 38).
- ▶ Stop het schoorsteenvegerbedrijf.
- ▶ Neem de netstekker uit de contactdoos.
- ▶ Sluit de gaskraan.
- ▶ Verwijder de manometer.
- ▶ Sluit de meetnippel.
- ▶ Monteer de afdekdop van de stelschroef.
- ▶ Open de gaskraan.
- ▶ Steek de netstekker in de contactdoos.
- ▶ Controleer het cv-toestel op gasdichtheid.

12.11 Meten CO-gehalte

- ▶ Neem de netstekker uit de contactdoos.
- ▶ Verwijder het afdekkapje van het meetpunt voor rookgasanalyse [1].
- ▶ Sluit het rookgasanalyseapparaat aan op het meetpunt.



Afb. 70 Meten CO-gehalte

- ▶ Steek de netstekker in de contactdoos.
- ▶ Zorg dat de cv-installatie zijn warmte kwijt kan.
- ▶ Start het schoorsteenvegerbedrijf (→ § 8.5, pag. 27).
- ▶ Stel het cv-vermogen in op de minimale waarde (laaglast).
- ▶ Meet het CO-gehalte.

Het CO-gehalte van de rookgassen, uitgaande van een verbranding zonder luchtvermaat, moet onder de 400 ppm of 0,04 Vol.-% liggen. Indien het CO-gehalte rond of boven de 400 ppm ligt, dan moet de oorzaak gezocht worden in vervuiling van de brander, een defect van de brander of recirculatie van de rookgassen of een onjuiste afstelling van de gas-luchtverhouding (→ § 12.10, pag. 36).

- ▶ Stel het cv-vermogen in op 100%.
- ▶ Herhaal de meting.
- ▶ Stel vast wat de oorzaak van een eventueel hoge CO-gehalte is en neem deze weg.
- ▶ Noteer het CO-gehalte in het onderhoudsprotocol (→ § 12.15, pag. 38).
- ▶ Stop het schoorsteenvegerbedrijf.
- ▶ Neem de netstekker uit de contactdoos.
- ▶ Sluit de gaskraan.
- ▶ Verwijder het rookgasanalyseapparaat.
- ▶ Monteer het afdekkapje van het meetpunt.
- ▶ Open de gaskraan.
- ▶ Steek de netstekker in de contactdoos.

12.12 Aflezen ionisatiestroom

- ▶ Start het schoorsteenvegerbedrijf (→ § 8.5, pag. 27).
- ▶ Stel het cv-vermogen in op de minimale waarde (laaglast).
- ▶ Open het infomenu (→ § 8.3, pag. 26) en ga met de pijltoets omlaag ☺ naar "Gemeten ionisatiestroom".
- ▶ Lees de ionisatiestroom af op de display.
De ionisatiestroom dient bij laaglast minimaal 2 µA te bedragen.

Indien de ionisatiestroom lager is dan 2 µA:

- ▶ Controleer de gas-luchtverhouding (→ § 12.10, pag. 36) of de ionisatie-elektrode (→ § 12.6, pag. 34).
- ▶ Noteer de meetwaarde in het inspectie- en onderhoudsprotocol (→ § 12.15).
- ▶ Stop het schoorsteenvegerbedrijf.

12.13 Controle op goede werking

- ▶ Controleer alle koppelingen op dichtheid.
- ▶ Controleer het cv-toestel op gasdichtheid (→ § 9.7, pag. 30).
- ▶ Controleer het rookgasafvoersysteem op dichtheid en correcte montage/beugeling.
- ▶ Controleer de cv-waterdruk en vul zo nodig bij (→ § 9.4, pag. 28).
- ▶ Controleer de goede werking van het cv-toestel (→ § 9.10, pag. 30).
- ▶ Monteer het bedieningspaneel.
- ▶ Plaats de mantel.

12.14 Reinigen mantel

- ▶ Reinig de mantel van het cv-toestel uitsluitend met een vochtige doek en eventueel met zeep. Gebruik geen schurende of agressieve reinigingsmiddelen, die kunnen de lak of kunststofdelen aantasten.

12.15 Inspectie- en onderhoudsprotocol

- Vink de uitgevoerde inspectiewerkzaamheden aan en noteer de meetwaardes.

Inspectiewerkzaamheden	Pag.	Datum:	Datum:
Algemene toestand van de cv-installatie controleren.		<input type="checkbox"/>	<input type="checkbox"/>
Visuele controle van het cv-toestel uitvoeren.	32	<input type="checkbox"/>	<input type="checkbox"/>
Brander en gas-luchtverdeelplaat controleren.	33	<input type="checkbox"/>	<input type="checkbox"/>
Warmtewisselaar controleren.	34	<input type="checkbox"/>	<input type="checkbox"/>
Ontstekingsunit controleren.	34	<input type="checkbox"/>	<input type="checkbox"/>
Dynamische gasvoordruk meten.	35	_____ mbar	_____ mbar
Gas-luchtverhouding meten.	36	_____ Pa	_____ Pa
CO-gehalte meten.	36	_____ ppm	_____ ppm
Ionisatiestroom aflezen.	37	_____ µA	_____ µA
Onderhoudswerkzaamheden			
Warmtewisselaar reinigen.	34	<input type="checkbox"/>	<input type="checkbox"/>
Sifon reinigen.	35	<input type="checkbox"/>	<input type="checkbox"/>
Condensbak reinigen.	35	<input type="checkbox"/>	<input type="checkbox"/>
Preventief onderdelen vervangen:			
• pakking ontstekingsunit/ 4 jaar	34	<input type="checkbox"/>	<input type="checkbox"/>
• gas-luchtverdeelplaat / 4 jaar	33	<input type="checkbox"/>	<input type="checkbox"/>
• rookgasklep/ 6 jaar	33	<input type="checkbox"/>	<input type="checkbox"/>
Gasdichtheidscontrole uitvoeren.	30/ 30	<input type="checkbox"/>	<input type="checkbox"/>
Cv-toestel op goede werking controleren.	37	<input type="checkbox"/>	<input type="checkbox"/>
Vakkundige inspectie en onderhoud bevestigen.			
		Firmastempel/ handtekening	Firmastempel/ handtekening

Tabel 13 Inspectie- en onderhoudsprotocol

13.5 Bedrijfs- en storingscodes

Displaycode	Soort code	Betekenis	Oplossing
- R 2 0 8	-	Het cv-toestel bevindt zich in schoorsteenvegerbedrijf of in servicebedrijf.	
- H 2 0 0	-	Het cv-toestel bevindt zich in cv-bedrijf.	
= H 2 0 1	-	Het cv-toestel bevindt zich in warmwaterbedrijf.	
0 R 2 0 2	-	Het cv-toestel wacht. Er is vaker dan 1x per 10 minuten een warmtevraag van een aan/uit- of een ModuLine-regeling geweest.	
0 R 3 0 5	-	Het cv-toestel wacht na einde warmwaterbedrijf	
0 C 2 8 3	-	Het cv-toestel bereidt zich voor op een branderstart. De ventilator en de pomp worden aangestuurd.	
0 E 2 6 5	-	Het cv-toestel wacht. Het cv-toestel schakelt geregeld in op laaglast om aan de warmtevraag te voldoen.	
0 H 2 0 3	-	Het cv-toestel staat stand-by.	
0 L 2 8 4	-	Het gasregelblok wordt aangestuurd.	
0 U 2 7 0	-	Het cv-toestel wordt opgestart.	
0 Y 2 0 4	-	Het cv-toestel wacht. De gemeten aanvoertemperatuur is hoger dan de berekende of ingestelde cv-watertemperatuur.	<ul style="list-style-type: none"> ► Controleer de ingestelde cv-watertemperatuur op het cv-toestel. Verhoog deze indien nodig. ► Controleer, bij een ingestelde weersafhankelijke regeling, op de kamerthermostaat de ingestelde stooklijn. Verhoog deze indien nodig. ► Controleer de bekabeling en werking van de bewaartemperatuursensor. ► Controleer de werking van het cv-toestel door het onderdeel te vervangen.



Tabel 14 Displaycodes

13 Displaycodes

Een displaycode zegt iets over de status van het cv-toestel.

13.1 Soorten displaycodes

Er zijn 3 soorten displaycodes:

- - bedrijfscode: het cv-toestel functioneert normaal;
-  blokkerende storingscode: het cv-toestel blijft ingeschakeld en probeert zelf de storing op te lossen;
-  vergrendelende storingscode (knipperend): het cv-toestel wordt om veiligheidsredenen vergrendeld en moet handmatig worden gereset om de vergrendeling op te heffen.


13.2 Storingscodes uitlezen

Storingscodes worden direct in de display weergegeven of zijn via het infomenu op te roepen. Ga hierbij als volgt te werk:

- Open het infomenu (→ § 8.3, pag. 26).
- Ga in het infomenu naar het niveau van de storingscode. Dit kan niveau 3 of 4 zijn.
- Lees de storingscode uit en zoek de betekenis hiervan op in tabel 14.

13.3 Resetten


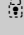



Om het cv-toestel te ontgrendelen, moet het cv-toestel worden gereset. Ga hierbij als volgt te werk:

- Houd de resettoets  ingedrukt, totdat "rE" in de display verschijnt.

In veel gevallen zal het cv-toestel na het resetten weer normaal functioneren, maar in sommige gevallen is de storing hardnekkig en zal deze eerst moeten worden verholpen.

13.4 Aanvullende informatie

Neem voor aanvullende informatie contact op met de fabrikant.

Displaycode	Soort code	Betekenis	Oplossing
04 276		De aanvoertemperatuursensor heeft een temperatuur gemeten die hoger is dan 95 °C.	<ul style="list-style-type: none"> ▶ Controleer de cv-waterdruk en ontluicht de cv-installatie en het cv-toestel. ▶ Controleer of er voldoende stroming over de cv-installatie mogelijk is. ▶ Controleer de bekabeling en de werking van de pomp en de aanvoertemperatuursensor. ▶ Vervang het onderdeel indien nodig.
04 277		De safetytemperatuursensor heeft een temperatuur gemeten die hoger is dan 95 °C.	<ul style="list-style-type: none"> ▶ Controleer de cv-waterdruk en ontluicht de cv-installatie en het cv-toestel. ▶ Controleer of er voldoende stroming over de cv-installatie mogelijk is. ▶ Controleer de bekabeling en de werking van de pomp en de safetytemperatuursensor. ▶ Vervang het onderdeel indien nodig.
04 285		De retourtemperatuursensor heeft een temperatuur gemeten die hoger is dan 95 °C.	<ul style="list-style-type: none"> ▶ Controleer de cv-waterdruk en ontluicht de cv-installatie en het cv-toestel. ▶ Controleer of er voldoende stroming over de cv-installatie mogelijk is. ▶ Controleer de bekabeling en de werking van de pomp en de retourtemperatuursensor. ▶ Vervang het onderdeel indien nodig.
1C 210		De rookgassensor heeft een te hoge temperatuur gemeten en staat geopend.	<ul style="list-style-type: none"> ▶ Controleer de bekabeling en werking van de rookgassensor. ▶ Controleer de werking van het cv-toestel door het onderdeel te vervangen. ▶ Controleer het cv-toestel op vervuiling. ▶ Voer zo nodig onderhoud uit.
2E 207		De cv-waterdruk is te laag, lager dan 0,2 bar.	<ul style="list-style-type: none"> ▶ Vul de cv-installatie bij tot 1,5 bar. ▶ Controleer het expansievat. Controleer de cv-installatie op lekkage. ▶ Controleer de bekabeling en de werking van de druksensor. ▶ Vervang het onderdeel indien nodig.
2F 260		De aanvoertemperatuursensor meet geen temperatuurstijging na een branderstart.	<ul style="list-style-type: none"> ▶ Controleer de cv-waterdruk en ontluicht de cv-installatie en het cv-toestel. ▶ Controleer of er voldoende stroming over de cv-installatie mogelijk is. ▶ Controleer de werking en de bekabeling van de pomp en de aanvoertemperatuursensor. ▶ Vervang het onderdeel indien nodig.
2F 271		Het gemeten temperatuursverschil tussen de aanvoer- en safetytemperatuursensor is te groot.	<ul style="list-style-type: none"> ▶ Controleer de cv-waterdruk en ontluicht de cv-installatie en het cv-toestel. ▶ Controleer of er voldoende stroming over de cv-installatie mogelijk is. ▶ Controleer de bekabeling en de werking van de pomp en de betreffende sensoren. ▶ Vervang het onderdeel indien nodig.
2F 338		Starttest te vaak afgebroken.	
2L 329		De druksensor meet geen waterstroming.	<ul style="list-style-type: none"> ▶ Controleer de cv-waterdruk en ontluicht de cv-installatie en het cv-toestel. ▶ Controleer of er voldoende stroming over de cv-installatie mogelijk is. ▶ Controleer de bekabeling naar de pomp en de druksensor. ▶ Vervang het onderdeel indien nodig.
2P 212		De gemeten temperatuur door de aanvoertemperatuursensor of de safetytemperatuursensor, stijgt te snel.	<ul style="list-style-type: none"> ▶ Controleer de cv-waterdruk en ontluicht de cv-installatie en het cv-toestel. ▶ Controleer of er voldoende stroming over de cv-installatie mogelijk is. ▶ Controleer de werking en de bekabeling van de pomp en de betreffende sensoren. ▶ Vervang het onderdeel indien nodig.
2U 213		De gemeten temperatuur tussen de aanvoer- en de retourtemperatuursensor is te groot.	<ul style="list-style-type: none"> ▶ Controleer de cv-waterdruk en ontluicht de cv-installatie en het cv-toestel. ▶ Controleer of er voldoende stroming over de cv-installatie mogelijk is. ▶ Controleer de bekabeling naar de pomp en de betreffende sensoren. ▶ Vervang het onderdeel indien nodig.
2Y 281	-	De pomp zit vast of draait in lucht.	<ul style="list-style-type: none"> ▶ Controleer de cv-waterdruk en ontluicht de cv-installatie en het cv-toestel. ▶ Controleer of er voldoende stroming over de cv-installatie mogelijk is. ▶ Controleer de werking van de pomp en de sensor. ▶ Vervang het onderdeel indien nodig.
2Y 282	 + 	Het stuursignaal van de pomp ontbreekt.	<ul style="list-style-type: none"> ▶ Controleer de bekabeling en de werking van de pomp. ▶ Vervang het onderdeel indien nodig
3R 264		Het stuursignaal of de spanning van de ventilator is tijdens bedrijf weggefallen.	<ul style="list-style-type: none"> ▶ Controleer de bekabeling en de connectors van de ventilator. ▶ Controleer de werking van de ventilator. ▶ Vervang het onderdeel indien nodig.
3C 217		Het ventilatoroerental is onregelmatig tijdens het opstarten.	<ul style="list-style-type: none"> ▶ Controleer de bekabeling en de connectoren van de ventilator. ▶ Controleer de werking van het cv-toestel door de ventilator te vervangen. ▶ Controleer de connectoren van de branderautomaat. ▶ Controleer de werking van het cv-toestel door de branderautomaat te vervangen.
3F 273		Het cv-toestel is maximaal 2 minuten uitgeschakeld geweest, omdat het cv-toestel gedurende 24 uur continu in bedrijf is geweest. Dit is een veiligheidscontrole.	

Tabel 14 Displaycodes

13 | Displaycodes

Displaycode	Soort code	Betekenis	Oplossing
3 L 2 1 4		Ventilator draait niet tijdens de opstartfase (0C).	<ul style="list-style-type: none"> ▶ Controleer de werking ClickOn sensor indien aanwezig. ▶ Controleer de bekabeling en werking van de ventilator. ▶ Controleer de werking van het cv-toestel door de ventilator te vervangen. ▶ Controleer de connectoren van de branderautomaat. ▶ Controleer de werking van het cv-toestel door de branderautomaat te vervangen.
3 P 2 1 6		Het ventilatortoerental is te laag.	<ul style="list-style-type: none"> ▶ Controleer de bekabeling en werking van de ventilator. ▶ Controleer de connectoren van de branderautomaat. ▶ Controleer de werking van het cv-toestel door de branderautomaat te vervangen.
3 Y 2 1 5		Het ventilatortoerental is te hoog.	<ul style="list-style-type: none"> ▶ Controleer de bekabeling en werking van de ventilator. ▶ Controleer de connectoren van de branderautomaat. ▶ Controleer de werking van het cv-toestel door de branderautomaat te vervangen.
4 R 2 1 8		De aanvoertemperatuursensor heeft een temperatuur gemeten die hoger is dan 105 °C.	<ul style="list-style-type: none"> ▶ Controleer de cv-waterdruk en ontlucht de cv-installatie en het cv-toestel. ▶ Controleer of er voldoende stroming over de cv-installatie mogelijk is. ▶ Controleer de werking van de pomp en de aanvoertemperatuursensor. ▶ Vervang het onderdeel indien nodig.
4 R 3 3 2		De aanvoertemperatuursensor heeft een temperatuur gemeten die hoger is dan 110 °C.	<ul style="list-style-type: none"> ▶ Controleer de werking van de pomp en de aanvoertemperatuursensor. ▶ Vervang het onderdeel indien nodig.
4 E 2 7 8		De sensortest is mislukt.	<ul style="list-style-type: none"> ▶ Controleer de bekabeling en de connectors van de sensoren. ▶ Controleer de werking van de sensor. ▶ Vervang het onderdeel indien nodig.
4 F 2 1 9		De safetytemperatuursensor heeft een temperatuur gemeten die hoger is dan 105 °C.	<ul style="list-style-type: none"> ▶ Controleer de cv-waterdruk en ontlucht de cv-installatie en het cv-toestel. ▶ Controleer of er voldoende stroming over de cv-installatie mogelijk is. ▶ Controleer de werking van de pomp en de sensor. ▶ Vervang het onderdeel indien nodig.
4 L 2 2 0		De contacten van de safetytemperatuursensor zijn kortgesloten of de safetytemperatuursensor heeft een temperatuur gemeten die hoger is dan 130 °C.	<ul style="list-style-type: none"> ▶ Controleer de cv-waterdruk en ontlucht de cv-installatie en het cv-toestel. ▶ Controleer of er voldoende stroming over de cv-installatie mogelijk is. ▶ Controleer de werking van de pomp en de sensor. ▶ Vervang het onderdeel indien nodig.
4 P 2 2 1		De contacten van de safetytemperatuursensor zijn onderbroken.	<ul style="list-style-type: none"> ▶ Controleer de connector van de sensor. ▶ Controleer de werking van het cv-toestel door de sensor te vervangen.
4 U 2 2 2		De contacten van de aanvoertemperatuursensor zijn kortgesloten.	
4 Y 2 2 3		De contacten van de aanvoertemperatuursensor zijn onderbroken.	
5 C 2 2 6	-	Service Tool is aangesloten geweest.	
5 F	-	Service Tool: servicetest duurt te lang.	▶ Reset het cv-toestel.
5 H 2 6 8	-	Service Tool: componententestfase.	
5 Y	-	Service Tool: servicetest duurt te lang of een cv-toestelparameter is gewijzigd.	▶ Reset het cv-toestel.
6 R 2 2 7	+	Er is onvoldoende ionisatiestroom gemeten na het ontsteken van de brander.	<ul style="list-style-type: none"> ▶ Controleer het cv-toestel op vervuiling. ▶ Controleer de dynamische gasvoordruk. ▶ Controleer de gas-luchtverhouding. ▶ Controleer de connectors van de ontstekingsunit. ▶ Controleer de ontsteking en de ionisatiestroom. ▶ Controleer of de ontstekingsunit op beschadiging. ▶ Vervang het onderdeel indien nodig.
6 C 2 2 8		Er is een ionisatiestroom gemeten voordat de brander is gestart.	<ul style="list-style-type: none"> ▶ Controleer de connector van de ionisatiepijpen. ▶ Controleer of de ontstekingsunit op beschadiging en slijtage. ▶ Vervang het onderdeel indien nodig.
6 C 3 0 6		Er is een ionisatiestroom gemeten, nadat de brander is gedoofd.	<ul style="list-style-type: none"> ▶ Inspecteer het ionisatiegedeelte van de ontstekingsunit. ▶ Vervang het onderdeel indien nodig. ▶ Controleer of er na einde branderfase de gas-luchtverhouding gehandhaafd blijft. ▶ Controleer of er na einde branderfase spanning op het gasregelblok blijft staan. ▶ Controleer de werking van het toestel door de branderautomaat te vervangen.
6 L 2 2 9	+	Er is onvoldoende ionisatiestroom gemeten tijdens het branden.	<ul style="list-style-type: none"> ▶ Controleer de dynamische gasvoordruk. ▶ Controleer de bekabeling en de connector van de ionisatiepijpen. ▶ Controleer de ontstekingsunit op beschadiging en slijtage. ▶ Vervang het onderdeel indien nodig.
6 P 2 6 9		De ontstekingsunit is te lang aangestuurd.	<ul style="list-style-type: none"> ▶ Controleer de connectoren en de bekabeling van de branderautomaat. ▶ Controleer de werking van het toestel door de branderautomaat te vervangen.
7 C 2 3 1		De netspanning is tijdens een vergrendelende storing onderbroken geweest.	▶ Reset het cv-toestel.
7 H 3 2 8		Er is een kortstondige onderbreking van de netspanning geweest.	<ul style="list-style-type: none"> ▶ Controleer of de storing het gevolg kan zijn geweest door de aanwezigheid van een aggregaat, windmolen of andere apparatuur die een onderbreking kan veroorzaken. ▶ Controleer de elektrische installatie.
7 L 2 6 1		De branderautomaat is defect.	▶ Controleer de connectoren en de bekabeling van de branderautomaat.
7 L 2 8 0		De branderautomaat is defect.	▶ Controleer de werking van het cv-toestel door de branderautomaat te vervangen.
8 Y 2 3 2	-	Het externe schakelcontact is geopend.	<ul style="list-style-type: none"> ▶ Controleer de draadbrug op de aansluiting van het externe schakelcontact. ▶ Controleer het externe schakelcontact.
9 R 2 3 5		De KIM is te nieuw voor de branderautomaat.	▶ Vervang de branderautomaat door een met de meest recente software. Op de barcode van de branderautomaat staat de softwareversie vermeld.

Tabel 14 Displaycodes

Displaycode	Soort code	Betekenis	Oplossing
9 R 3 6 0	🔒	Verkeerde KIM voor het cv-toestel en de branderautomaat.	<ul style="list-style-type: none"> ▶ Controleer of het KIM-nummer overeenkomt met het cv-toestel. ▶ Controleer of het cv-toestel met een andere KIM is omgebouwd. Na een KIM-ombouw mag de vorige KIM niet meer terug worden gemonteerd.
9 H 2 3 7	🔒	De branderautomaat of KIM is defect.	<ul style="list-style-type: none"> ▶ Controleer de connectoren en de bekabeling van de branderautomaat. ▶ Controleer de werking van het cv-toestel door de branderautomaat te vervangen.
9 H 2 6 7	🔒	De branderautomaat of KIM is defect.	
9 H 2 7 2	🔒	De branderautomaat of KIM is defect.	
9 L 2 3 4	🔒	De contacten van het gasregelblok zijn onderbroken.	<ul style="list-style-type: none"> ▶ Controleer de bekabeling en de connector van het gasregelblok. ▶ Controleer de werking van het cv-toestel door het gasregelblok te vervangen.
9 L 2 3 8	🔒	De branderautomaat of KIM is defect.	<ul style="list-style-type: none"> ▶ Controleer de connectoren en de bekabeling van de branderautomaat. ▶ Controleer de werking van het cv-toestel door de branderautomaat te vervangen.
9 P 2 3 9	🔒	De branderautomaat of KIM is defect.	
9 U 2 3 3	🔒	De branderautomaat of KIM is defect.	<ul style="list-style-type: none"> ▶ Controleer de cv-waterdruk (<3bar). Controleer de connector van de druksensor. ▶ Controleer de werking van het cv-toestel door de druksensor te vervangen.
C 0 2 8 8	🔒	De waterdruk is te hoog of de contacten van de druksensor zijn onderbroken.	
C 0 2 8 9	🔒	De contacten van de druksensor zijn kortgesloten.	<ul style="list-style-type: none"> ▶ Controleer de cv-waterdruk en ontlucht de cv-installatie en het cv-toestel. ▶ Controleer of er voldoende stroming over de cv-installatie mogelijk is. ▶ Controleer de bekabeling en de connector van de retourtemperatuursensor. ▶ Controleer de werking van de retourtemperatuursensor.
C R 2 8 6	🔒	De retourtemperatuursensor heeft een cv-retourtemperatuur gemeten die hoger is dan 105 °C.	
C U 2 4 0	🔌+🔒	De contacten van de retourtemperatuursensor zijn kortgesloten.	<ul style="list-style-type: none"> ▶ Vervang het onderdeel indien nodig.
C Y 2 4 1	🔒	De contacten van de retourtemperatuursensor zijn onderbroken.	
E 1 2 4 2	🔒	De branderautomaat of KIM is defect.	<ul style="list-style-type: none"> ▶ Controleer de connectoren en de bekabeling van de branderautomaat. ▶ Controleer de werking van het cv-toestel door de branderautomaat te vervangen.
2 4 3			
2 4 4			
2 4 5			
2 4 7			
2 4 8			
2 4 9			
2 5 5			
2 5 7			
E R 2 4 6	🔒	De branderautomaat of KIM is defect.	
2 5 2			
2 5 3			
E C 2 5 1	🔒	De branderautomaat of KIM is defect.	
2 5 6			
E F 2 5 4	🔒	De branderautomaat of KIM is defect.	
E H 2 5 0	🔒	De branderautomaat of KIM is defect.	
2 5 8			
2 6 2	🔒	De branderautomaat of KIM is defect.	<ul style="list-style-type: none"> ▶ Controleer de connectoren en de bekabeling van de branderautomaat. ▶ Controleer de werking van het cv-toestel door de branderautomaat te vervangen.
E L 2 5 9			
2 7 9	🔌	De branderautomaat of KIM is defect.	
E L 2 9 0			
E P 2 8 7	🔒	De branderautomaat of KIM is defect.	
E Y 2 6 3	🔒	De branderautomaat of KIM is defect.	
H 0 7	-	De gemeten cv-waterdruk is te laag. Het vermogen voor zowel cv-bedrijf als voor warmwaterbedrijf wordt beperkt.	<ul style="list-style-type: none"> ▶ Ontlucht de cv-installatie en het cv-toestel. ▶ Vul de cv-installatie zo nodig bij.
H 1 1	-	De warmwateruitstroomtemperatuursensor is defect. De functie wordt overgenomen door de software van het cv-toestel.	<ul style="list-style-type: none"> ▶ Controleer de bekabeling van de sensor. ▶ Vervang de betreffende sensor indien nodig.
H 1 2	-	De bewaartemperatuursensor is defect. De functie wordt overgenomen door de software van het cv-toestel.	
H r E	-	Een reset van het cv-toestel wordt uitgevoerd.	
r E	-	Een reset van het cv-toestel wordt uitgevoerd.	

Tabel 14 Displaycodes

Notities

Notities



Een merk van
 **BOSCH**

Bosch Thermotechniek B.V.
Postbus 3, 7400 AA Deventer

Professioneel:
T. 0570 602 206
E. verkoopnederland@nefit.nl
www.nefit.nl/professioneel

Consument:
T. 0570 602 500
E. consument@nefit.nl
www.nefit.nl