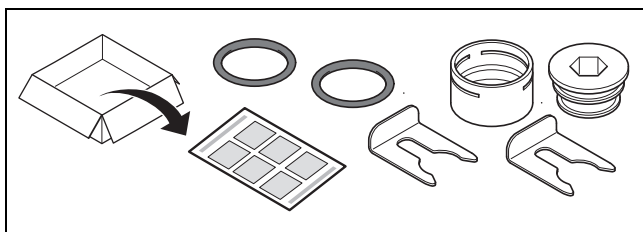


1 Leveringsomvang



afb. 1 Leveringsomvang (deze montage-instructie, kap, plug, 2 x clip, 2 x O-ring)

2 Montage-instructie bypass-serviceset



Opmerking: schade aan het cv-toestel door onvoldoende doorstroming.

- ▶ Verwijder de bypass alleen indien stroming over het cv-toestel gewaarborgd blijft.

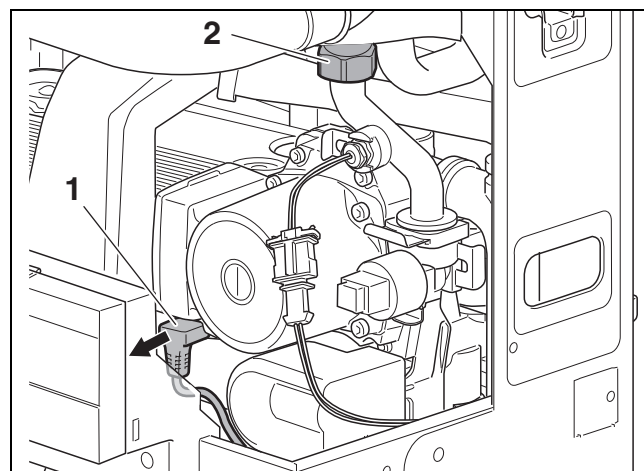
- ▶ Controleer aan de hand van onderstaande situaties of de bypass mag worden verwijderd.

1. cv-installatie met alleen thermostatische radiatorcransen.
 - De bypass mag niet worden verwijderd en dient na het terugplaatsen van het hydroblok weer gemonteerd te worden.
2. cv-installatie met 1 of meer handbediende radiatorcransen die permanent open staan.
 - De bypass mag uitgebreid en vervangen worden door de bypass-serviceset.
3. cv-installatie met een drukverschilregelaar (AVDO) tussen de aanvoer- en retourleiding.
 - De bypass mag uitgebreid en vervangen worden door de bypass-serviceset.

3 Uitbouwen hydroblok

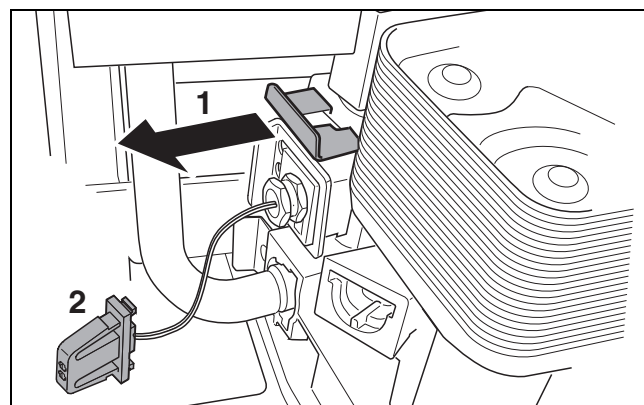
- ▶ Neem de netstekker uit de wandcontactdoos en sluit de gaskraan.
- ▶ Tap het cv-toestel cv-zijdig en tapwaterzijdig af.
- ▶ Demonteer de branderautomaat (UBA).
- ▶ Verwijder het bedieningspaneel door de twee schroeven aan de onderzijde los te draaien.
- ▶ Neem de transformator los van het frame.
- ▶ Demonteer de connector van de aanvoersensor (→ afb. 3, [2]).
- ▶ Demonteer de sifon.
- ▶ Neem de stekker los van de pomp [1].
- ▶ Demonteer de connector van de driewegklep.
- ▶ Demonteer de connector van de flowsensor.

- ▶ Draai de wartel van de retourleiding los en draai het leidingdeel naar buiten [2].



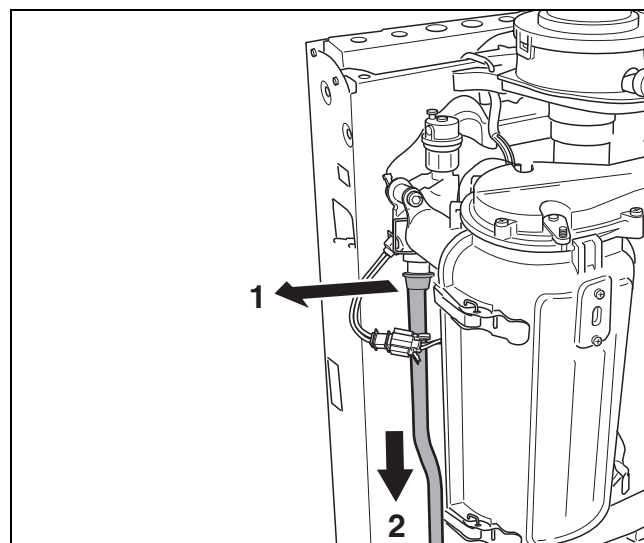
afb. 2 Stekker pomp losmaken

- ▶ Demonteer de onderste [1] en bovenste clip (→ afb. 4, [1]) van de aanvoerleiding.



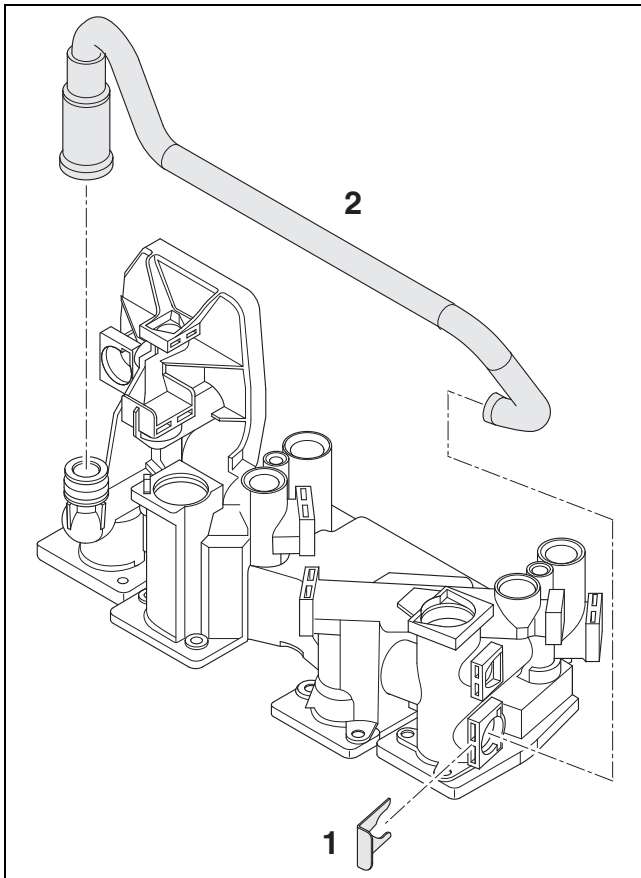
afb. 3 Onderste clip aanvoerleiding verwijderen

- ▶ Duw de aanvoerleiding naar beneden los van de wisselaar [2].
- ▶ Duw de aanvoerleiding omhoog uit het hydroblok.



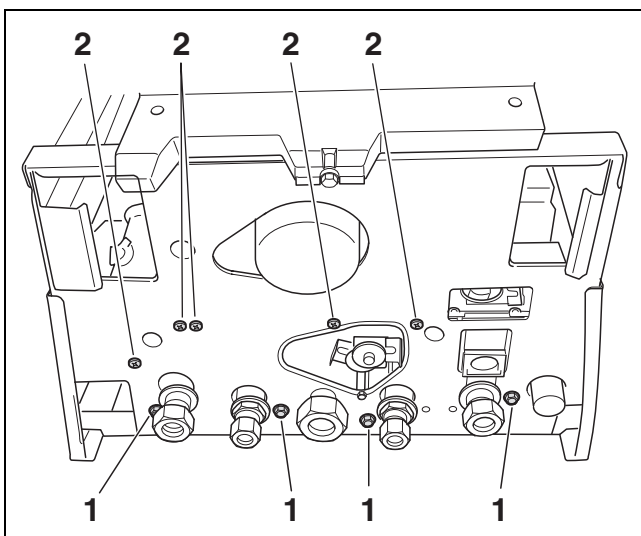
afb. 4 Bovenste clip aanvoerleiding verwijderen

- ▶ Demonteer de twee clips van de bypass [1].
- ▶ Verwijder de bypass [2].



afb. 5 Bypass verwijderen

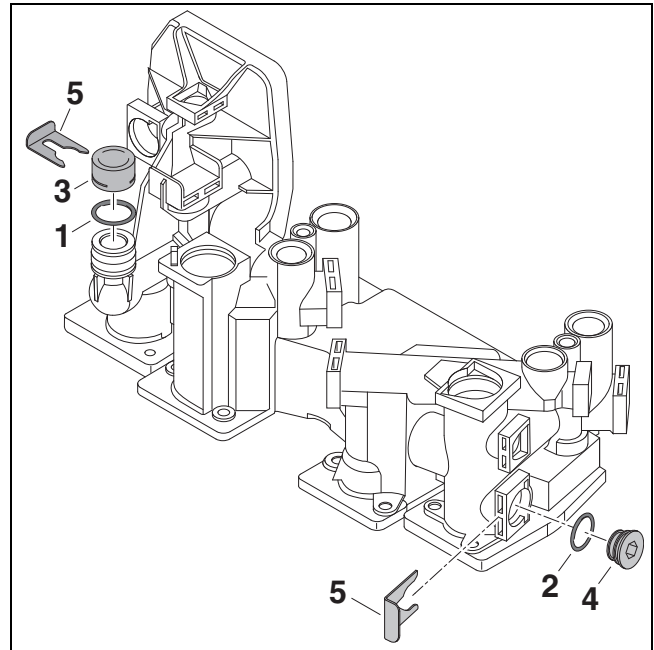
- ▶ Demonteer de 4 moeren [1].
- ▶ Demonteer de 5 schroeven [2].
- ▶ Neem het hydroblok uit het cv-toestel.



afb. 6 Hydroblok demonteren

4 Plaatsen afdekkap en plug hydroblok

- ▶ Vervang de O-ring [1] op het hydroblok.
- ▶ Plaats een O-ring [2] op de plug [3].
- ▶ Plaats de kap [3] en de plug [4].
- ▶ Borg de kap [3] en de plug [4] met de nieuwe clips [5].



afb. 7 Afdekkap en plug plaatsen

5 Terugplaatsen hydroblok

- ▶ Plaats het hydroblok terug.
- ▶ Leg de beugel terug achter het hydroblok.
- ▶ Monteer de onderdelen in omgekeerde volgorde.
- ▶ Neem het cv-toestel in bedrijf.