

0720008653-05-TV



Een merk van  
 **BOSCH**

## Nefit geiser

F2555HE-N  
F3255HE-N  
F4055HE-N

## Inhoudsopgave

<b>1</b>	<b>Toelichting bij de symbolen en veiligheidsaanwijzingen</b> .....	<b>3</b>	<b>7</b>	<b>Onderhoud (alleen voor een door Nefit erkende installateur)</b> .....	<b>15</b>
1.1	Uitleg van de symbolen .....	3	7.1	Periodieke onderhoudswerkzaamheden ..	15
1.2	Veiligheidsaanwijzingen .....	3	7.2	Opstarten na onderhoudswerkzaamheden	15
			7.3	Rookgasbeveiliging .....	15
<b>2</b>	<b>Technische gegevens en afmetingen</b> .....	<b>5</b>	<b>8</b>	<b>Problemen</b> .....	<b>17</b>
2.1	Algemene beschrijving .....	5			
2.2	Toebehoren (bij de geiser) .....	5			
2.3	Beschrijving van de geiser .....	5			
2.4	Speciale toebehoren .....	5			
2.5	Productgegevens voor energieverbruik ....	5			
2.6	Afmetingen .....	6			
2.7	Elektrisch schema .....	7			
2.8	Werking .....	7			
2.9	Technische gegevens .....	8			
<b>3</b>	<b>Wettelijke regels</b> .....	<b>9</b>			
<b>4</b>	<b>Voorwaarden voor de installatie (alleen voor een door Nefit erkende installateur)</b> .....	<b>9</b>			
4.1	Belangrijke informatie .....	9			
4.2	Keuze van de locatie voor de installatie ....	9			
4.3	Plaatsing van de geiser .....	10			
4.4	Wateraansluiting .....	10			
4.5	Werking van de hydrogenerator .....	10			
4.6	Gasaansluiting .....	10			
4.7	Inbedrijfstelling .....	10			
<b>5</b>	<b>Gebruik</b> .....	<b>11</b>			
5.1	Voor het opstarten van de geiser .....	11			
5.2	De geiser aan- en uitzetten .....	11			
5.3	Wateraanvoer .....	12			
5.4	Vermogensregeling .....	12			
5.5	Temperatuur-/flowregeling .....	12			
5.6	Geiser reinigen .....	12			
<b>6</b>	<b>Instellingen (alleen voor een door Nefit erkende installateur)</b> .....	<b>13</b>			
6.1	De geiser instellen .....	13			
6.2	Druk instellen .....	13			
6.3	Ombouwenn naar een ander type gas ....	14			

## 1 Toelichting bij de symbolen en veiligheidsaanwijzingen

### 1.1 Uitleg van de symbolen

#### Waarschuwing



Veiligheidsinstructies in de tekst worden aangegeven met een gevarendriehoek. Het signaalwoord voor de waarschuwing geeft het soort en de ernst van de gevolgen aan indien de maatregelen ter voorkoming van het gevaar niet worden nageleefd.

De volgende signaalwoorden zijn vastgelegd en kunnen in dit document worden gebruikt:

- **OPMERKING** betekent dat materiële schade kan ontstaan.
- **VOORZICHTIG** betekent dat licht tot middelzwaar lichamelijk letsel kan optreden.
- **WAARSCHUWING** betekent dat zwaar tot levensgevaarlijk lichamelijk letsel kan optreden.
- **GEVAAR** betekent dat zwaar tot levensgevaarlijk lichamelijk letsel zal optreden.

#### Belangrijke informatie



Belangrijke informatie zonder gevaar voor mens of materialen wordt met het nevenstaande symbool gemarkeerd.

#### Aanvullende symbolen

Symbool	Betekenis
▶	Handeling
→	Verwijzing naar een andere plaats in het document
•	Opsomming
–	Opsomming (2 <sup>e</sup> niveau)

Tabel 1

### Onderhoud

- ▶ De gebruiker moet de geiser onderhouden en regelmatig laten controleren.
- ▶ De gebruiker is verantwoordelijk voor de veiligheid en milieutechnische draagzaamheid van de installatie.
- ▶ De geiser moet jaarlijks worden on-

### 1.2 Veiligheidsaanwijzingen

#### Wanneer u gas ruikt:

- ▶ Sluit de gaskraan.
- ▶ Zet de ramen open.
- ▶ Schakel in geen geval elektrische apparaten in.
- ▶ Doof eventuele vlammen.
- ▶ Neem vanaf veilige afstand telefonisch contact op met uw gasleverancier of een erkende installateur.

#### Wanneer u verbrandingsgassen ruikt:

- ▶ Trek de stekker van de geiser uit het stopcontact.
- ▶ Zet deuren en ramen open.
- ▶ Neem contact op met een installateur.

#### Plaatsing, aanpassingen

- ▶ De plaatsing en aanpassing bij de installatie van de geiser mag alleen door een erkende installateur worden uitgevoerd.
- ▶ De pijpen voor de verbrandingsgassen mogen niet worden gewijzigd.
- ▶ Sluit luchtcirculatie-openingen niet af, ook niet gedeeltelijk.

derhouden.

- ▶ Er mogen uitsluitend originele reserveonderdelen worden gebruikt.

## **Explosieve en licht ontvlambare stoffen**

- ▶ Licht ontvlambare stoffen (papier, oplosmiddelen, inkt enz.) mogen niet in de nabijheid van de geiser worden bewaard.

## **Verbrandingslucht en omgevingslucht**

- ▶ Om corrosie te vermijden, moet de verbrandingslucht en omgevingslucht vrij zijn van agressieve stoffen (bijvoorbeeld halogeenkoolwaterstoffen die chloor- en fluorideverbindingen bevatten).

## **Informatie voor de klant**

- ▶ Informeer de klant over de werking en bediening van de geiser.
- ▶ Waarschuw de klant dat hij zelf geen wijzigingen of reparaties mag uitvoeren.

## **Veiligheid van huishoudelijke en soortgelijke elektrische toestellen**

Ter voorkoming van gevaar door elektrische apparatuur gelden conform EN 60335-1 de volgende instructies:

“Dit toestel kan door kinderen van 8 jaar en ouder en door personen met verminderde fysieke, sensorische of mentale capaciteiten of gebrek aan ervaring en kennis worden gebruikt, wanneer deze onder toezicht staan of, voor wat betreft het veilig gebruik van het toestel, zijn geïnstrueerd en de daaruit resulterende gevaren begrijpen. Kinderen mogen niet

met het toestel spelen. De reiniging en het gebruikersonderhoud mogen niet door kinderen zonder toezicht worden uitgevoerd.”

“Wanneer de netaansluitkabel wordt beschadigd, moet deze door de fabrikant of haar servicedienst of een gekwalificeerde persoon worden vervangen, om gevaar te vermijden.”

## 2 Technische gegevens en afmetingen

### 2.1 Algemene beschrijving

<b>Model</b>	F2555/3255/4055 HE-N
<b>Categorie</b>	II <sub>2EK3B/P</sub>
<b>Type</b>	B <sub>11BS</sub>

Tabel 2

Dit toestel is afgesteld voor de toestelcategorie K (I2K) en is geschikt voor het gebruik van G en G+ distributiegassen volgens de specificaties zoals die zijn weergegeven in de NTA 8837:2012 Annex D met een Wobbe-index van 43,46 – 45,3 MJ/m<sup>3</sup> (droog, 0 °C, bovenwaarde) of 41,23 – 42,98 (droog, 15 °C, bovenwaarde).

Dit toestel kan daarnaast worden omgebouwd en/of opnieuw worden afgeregeld voor de toestelcategorie E (I2E).

Dit houdt derhalve in dat het toestel: “geschikt is voor G+-gas en H-gas, dan wel aantoonbaar geschikt is voor G+-gas en aantoonbaar geschikt is te maken voor H-gas” in de zin van het “Besluit van 10 mei 2016 tot wijziging van het Besluit gastoeellen en het Warenwetbesluit bestuurlijke boeten in verband met de veranderende samenstelling van gas in Nederland, alsmede technische wijziging van enige andere besluiten”

### 2.2 Toebehoren (bij de geiser)

- Waterverwarming op gas
- Bevestigingsmaterialen
- Aansluitmaterialen
- Documentatie

### 2.3 Beschrijving van de geiser

Eenvoudige bediening, want de geiser is klaar voor gebruik en wordt met een druk op de knop ingeschakeld.

- Op de muur gemonteerde geiser
- Elektronische ontsteking die in werking treedt zodra de waterkraan wordt geopend
- Hydrodynamische generator die voldoende energie produceert om de geiser te ontsteken en te regelen.
- Aanzienlijke besparing in vergelijking met traditionele verwarmingen door de mogelijkheid om het vermogen in te stellen, waardoor de waakvlam niet meer permanent hoeft te branden
- Normale gas-/LPG-brander
- Semi-permanente waakvlam die alleen werkt gedurende de periode tussen het openen van de waterkraan en de ontsteking van de hoofdbrander
- De warmtewisselaar bevat geen tin- of soldeerverbindingen

- Waterkraan van glasvezel versterkt polyamide, 100% recyclebaar
- De automatische regeling van de watertoevoer zorgt voor een constante stroom, zelfs wanneer de aanvoerdruk fluctueert
- Gasafstelling proportioneel ten opzichte van de waterstroom, zodat een constante hoge temperatuur wordt bereikt.
- Veiligheidsvoorzieningen:
  - Ionisatiesonde om te controleren of de brandervlam per ongeluk uit is gegaan
  - Rookgasbeveiliging die de geiser uitschakelt, als de schoorsteen niet naar behoren functioneert
  - Temperatuurregelaar die de warmtewisselaar beschermt tegen oververhitting.

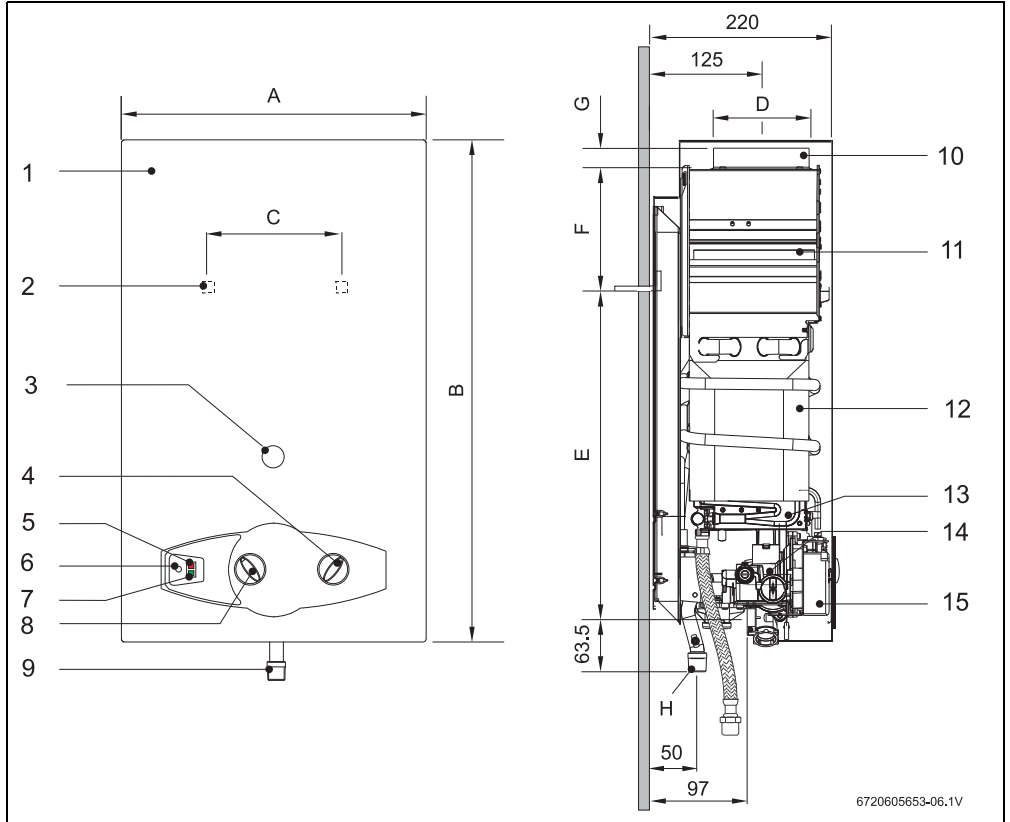
### 2.4 Speciale toebehoren

- Omschakelset van normaal gas naar butaan/propana en omgekeerd

### 2.5 Productgegevens voor energieverbruik

De productgegevens voor het energieverbruik vindt u in de gebruiksinstructie voor de gebruiker.

## 2.6 Afmetingen



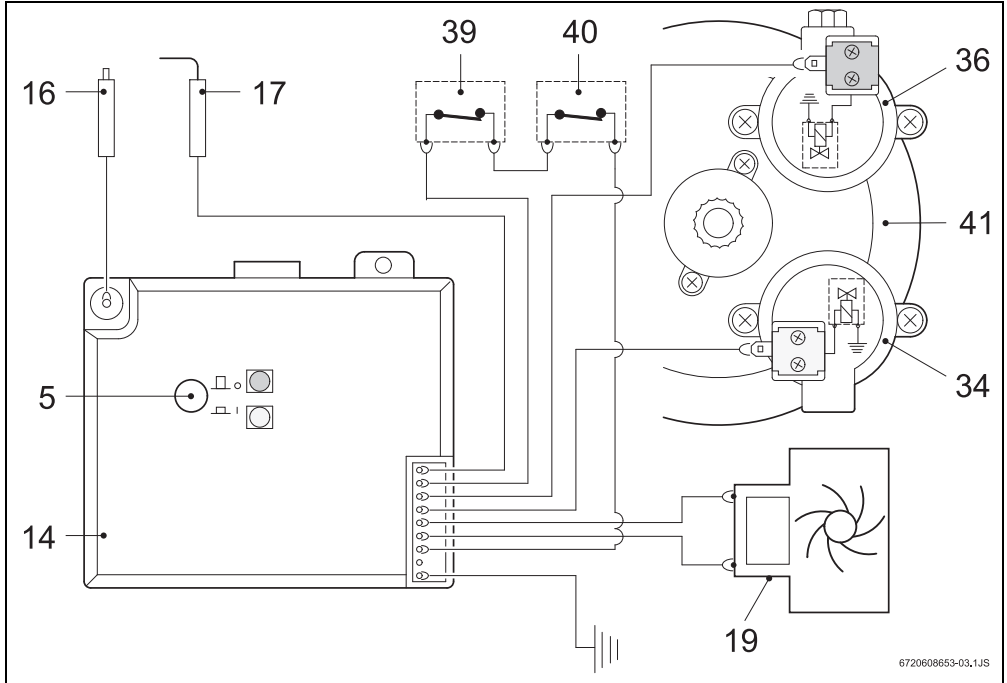
Afb. 1

- |   |   |
|---|---|
| [1] Frontpaneel                                       | [9] Gasaansluiting                          |
| [2] Opening voor montage aan de muur                  | [10] Uitlaatgaspijp                         |
| [3] Kijkvenster                                       | [11] Rookgasafvoer met terugslagbeveiliging |
| [4] Temperatuur-/flowregelaar                         | [12] Warmtewisselaar                        |
| [5] LED - indicatie van een lage waterdruk            | [13] Brander                                |
| [6] Schakelaar/LED - indicatie van een lage waterdruk | [14] Gaskraan                               |
| [7] LED - controle branderstatus                      | [15] Ontsteking                             |
| [8] Voedingsspanningsregelaar                         |   |

Afmetingen (mm)	A	B	C	D	E	F	G	H (Ø) NG normaal
F2555HE-N	310	580	228	110	463	60	25	½"
F3255HE-N	350	655	228	130	510	95	30	½"
F4055HE-N	425	655	334	130	540	65	30	½"

Tabel 3 Afmetingen

## 2.7 Elektrisch schema



Afb. 2 Elektrisch schema

- [5] Schakelaar/LED - indicatie van een lage waterdruk
- [14] Ontsteking
- [16] Ontsteker
- [17] Ionisatiesonde
- [19] Hydrogenerator
- [34] Servoklep (normally open)
- [36] Waakvlamklep (normally closed)
- [39] Temperatuurregelaar
- [40] Rookgasbeveiliging
- [41] Diafragma klep

## 2.8 Werking

Deze geiser beschikt over een automatische, elektrische ontsteking, waardoor de bediening vereenvoudigd wordt.

- Zet hiervoor de schakelaar op aan (afb. 5).

Nadat dit is gedaan, wordt de automatische ontsteker gestart op het moment dat de heetwaterkraan wordt geopend. Eerst gaat de waakvlam aan en ca. 4 seconden later eveneens de hoofdbrander. De waakvlam gaat na korte tijd weer uit. Op deze manier wordt veel energie bespaard, omdat de waakvlam slechts gedurende de minimaal noodzakelijke tijd brandt om de hoofdbrander te ontsteken, in tegenstelling tot traditionele ontstekingsystemen waar de waakvlam altijd brandt.



Soms mislukt de ontsteking omdat er nog lucht in de gasleiding zit.

In dat geval:

- Sluit en open de heetwaterkraan om het ontstekingsproces te herhalen totdat alle lucht is verdwenen.

## 2.9 Technische gegevens

Technische gegevens	Symbool	Eenheid	F2555HE-N	F3255HE-N	F4055HE-N
<b>Afvoer en verwarmingsbehoefte</b>					
Nom. max. warmteafvoer	Pn	kW	17,4	22,9	30,3
Nom. min. warmteafvoer	Pmin	kW	7,0	9,0	9,0
Afvoer (modulatiereeks)		kW	7,0 - 17,4	9,0 - 22,9	9,0 - 30,3
Nom. max. warmteaanvoer	Qn	kW	20,0	26,3	33,9
Nom. min. warmteaanvoer	Qmin	kW	8,5	10,5	10,8
<b>Gasspecificaties<sup>1)</sup></b>					
<b>Aanvoerdruk</b>					
Toestelaansluitdruk aardgas	G20	mbar	20	20	20
Toestelaansluitdruk aardgas	G25.3	mbar	20 - 30	20 - 30	20 - 30
Toestelaansluitdruk propaan	G31	mbar	25 - 35	25 - 35	25 - 35
<b>Verbruik</b>					
aardgas	G20	m <sup>3</sup> /h	2,1	2,8	3,57
aardgas K	G25.3	m <sup>3</sup> /h	2,4	3,17	4,1
Vloeibaar gas (butaan/propaan)	G31	kg/h	1,6	2,0	2,6
Aantal inspuisers			12	14	18
<b>Specificaties van het watersysteem</b>					
Max. waterdruk <sup>2)</sup>	pw	bar	12	12	12
<b>Temperatuurregeling bij maximuminstelling</b>					
Temperatuurstijging		°C	50	50	50
Doorstromsnelheid		l/min	2 - 5	2 - 6,5	2 - 8,5
Min. bedrijfsdruk	pw <sub>min</sub>	bar	0,35	0,35	0,45
<b>Temperatuurregeling bij minimuminstelling</b>					
Temperatuurstijging		°C	25	25	25
Doorstromsnelheid		l/min	4 - 10	4 - 13	4 - 17
<b>Specificaties rookgas<sup>3)</sup></b>					
Eisen m.b.t. de trek		mbar	15	15	15
Doorstromsnelheid		g/s	13	17	22
Temperatuur		°C	160	170	180

Tabel 4

1) Hi 15 °C - 1.013 mbar - droog: normaal gas 29,2 MJ/m<sup>3</sup> (8,1 kWh/m<sup>3</sup>)

Propaan 46,44 MJ/kg (12,9 kWh/kg)

2) In verband met de uitzetting van water mag deze waarde niet worden overschreden.

3) Bij een maximale warmteafvoer

### 3 Wettelijke regels

Alle plaatselijke wettelijke en overige regels m.b.t. de installatie en het gebruik van gasgeisers moeten in acht worden genomen. Zie hiervoor de wettelijke regels die in uw land van toepassing zijn.

### 4 Voorwaarden voor de installatie (alleen voor een door Nefit erkende installateur)



De installatie, elektrische aansluiting, gasinstallatie, aansluiting van aan- en afvoerpijpen en de eerste start mogen uitsluitend door een erkende installateur worden uitgevoerd.



De geiser mag alleen worden verkocht in landen zoals genoemd op het typeplaatje.



Het gebruik van deze verwarmingen bij een wateraanvoerdruk van minder dan 0,5 bar wordt afgeraden.

#### 4.1 Belangrijke informatie

- ▶ Neem voor de installatie contact op de gasleverancier in verband met de huidige wetgeving op het gebied van gasgeisers en de ventilatie ter plaatse.
- ▶ Installeer een gasafsluitkraan zo dicht mogelijk bij de geiser.
- ▶ Na aansluiting op de hoofdgasleiding moet de geiser zorgvuldig worden gereinigd en getest op lekkage, zodat schade door een te hoge druk op de gasregelklep wordt voorkomen; dit moet worden uitgevoerd terwijl de gasklep is gesloten.
- ▶ Zorg dat het geïnstalleerde geiser geschikt is voor het type gas dat wordt geleverd.
- ▶ Zorg dat de doorstroming en drukken voor de geïnstalleerde regelmatig geschikt zijn voor het gebruik van de geiser (zie de technische gegevens in de tabel 5).

#### 4.2 Keuze van de locatie voor de installatie

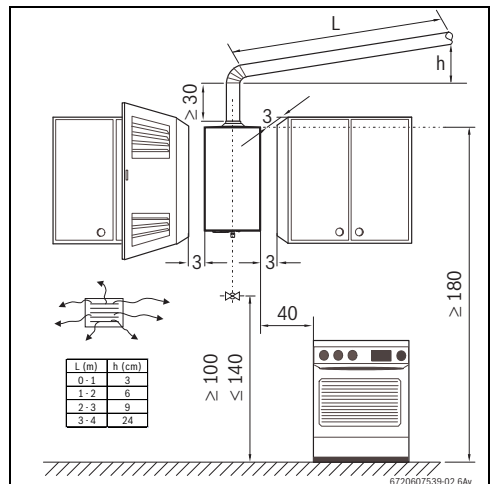
##### Advies m.b.t. de locatie

- Installeer de geiser niet in ruimtes waar het vrije volume minder is dan 8 m<sup>3</sup> (exclusief het volume van het meubilair, vooropgesteld dat dit niet meer is dan 2 m<sup>3</sup>).
- Neem de specifieke regels van het betreffende land in acht.

- Monteer de geiser op een goed geventileerde plaats, waar het niet wordt blootgesteld aan temperaturen onder 0 °C en op een plaats waar een afvoerpijp voor het verbrandingsgas is aangebracht.
- De geiser mag niet boven een andere warmtebron worden geïnstalleerd.
- Om corrosie te vermijden, mogen producten zoals oplosmiddelen, inkt, brandbare gassen, lijm of afwasmiddelen, die halogeenkoolwaterstoffen bevatten evenals alle andere producten die corrosie kunnen veroorzaken, niet in de nabijheid van het luchtinlaatrooster worden bewaard.
- Houd rekening met de minimale afstanden voor de installatie zoals aangegeven in afb. 3.

Bij gevaar voor bevriezing:

- ▶ zet de geiser uit.
- ▶ reinig de geiser (zie hoofdstuk 5.6).



Afb. 3 Minimale afstanden (cm)

#### Verbrandingslucht

- Het is van het grootste belang dat boilers worden aangesloten op een geschikte rookgasafvoer met een gasdichte aansluiting.
- De schoorsteen moet:
  - verticaal verlopen (beperk horizontale delen tot een minimum of sluit deze helemaal uit)
  - thermisch geïsoleerd zijn
  - een uitgang hebben die uitsteekt boven het hoogste punt van het dak
- In de rookgas aansluiting moet een passende flexibele of starre pijp worden aangebracht. De uitwendige diameter van de pijp mag slechts iets smaller zijn dan de afmetingen zoals gespecificeerd in de matentabel van de geiser.

## 4 | Voorwaarden voor de installatie (alleen voor een door Nefit erkende installateur)

- Op het uiteinde van de pijp moet een wind-/regenkap worden aangebracht.



### VOORZICHTIG:

Zorg dat het uiteinde van de afvoerpijp tussen de richel en de ring van de rookgasafvoer wordt geplaatst.

Indien niet aan deze voorwaarden kan worden voldaan, dient een andere locatie te worden gekozen.

### Oppervlaktetemperatuur

De maximale oppervlaktetemperatuur van de geiser is lager dan 85 °C, met uitzondering van de afvoerpijp voor het verbrandingsgas. Er zijn geen speciale beschermende maatregelen vereist voor brandbare materialen van de woning.

### Luchtinlaat

Het vertrek waarin de geiser geïnstalleerd is, moet zijn voorzien van inlaatopeningen voor frisse lucht overeenkomstig de onderstaande tabel.

Geiser	Minimaal oppervlak
F2555HE-N	≥ 60 cm <sup>2</sup>
F3255HE-N	≥ 90 cm <sup>2</sup>
F4055HE-N	≥ 120 cm <sup>2</sup>

Tabel 5 Handige plaatsen voor de luchtinlaat

De minimale eisen zijn hierboven opgenomen. De plaatselijke regels moeten te allen tijde in acht worden genomen.

### 4.3 Plaatsing van de geiser

- ▶ Verwijder de temperatuur-/doorstromingsregelaar en de voedingsspanningsregeling. Draai de schroeven van de afdekplaat los.
- ▶ Verwijder de buitenste kast door deze naar u toe trekken en omhoog te tillen.
- ▶ Bevestig de geiser met de bijgeleverde bussen en haken, zodat hij verticaal hangt.



### VOORZICHTIG:

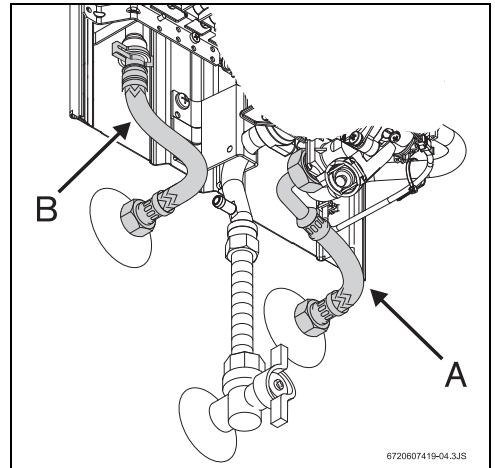
Zorg ervoor, dat de geiser in geen geval tegen de water- of gasleidingen rust.

### 4.4 Wateraansluiting

Wij adviseren, de installatie op voorhand te reinigen, omdat de aanwezigheid van vuil de doorstroming kan belemmeren en in extreme gevallen zelfs verstoppingen kan veroorzaken.

- ▶ Markeer de koudwater- (afb. 4, [pos. A]) en heetwaterleidingen (afb. 4, [pos. B]), zodat ze niet worden verwisseld.

- ▶ Sluit de waterleidingen met de aansluitonderdelen aan op de waterkraan.



Afb. 4 Wateraansluiting



Wij adviseren om een terugslagklep op de aanvoerzijde van de geiser te monteren, zodat problemen door plotselinge veranderingen van de aanvoerdruk worden voorkomen.

### 4.5 Werking van de hydrogenerator

De hydrogenerator (hydrodynamische generator) is in het watercircuit aangebracht, tussen de waterkraan en de warmtewisselaar. Dit onderdeel is voorzien van een turbine, die ronddraait wanneer er water langs de schoepen stroomt. Deze beweging wordt overgedragen aan een elektrische generator, die op zijn beurt zorgt voor de voedingsspanning van de onsteking van de geiser.

De elektrische voedingsspanning die door de HDG wordt geleverd ligt tussen 1,7 VRMS en 2,2 VRMS AC. Op deze manier zijn geen batterijen nodig.

### 4.6 Gasaansluiting

Alle plaatselijke wettelijke en overige regels m.b.t. de installatie en het gebruik van gasgeisers moeten in acht worden genomen.

Zie hiervoor de wettelijke regels die in uw land van toepassing zijn.

### 4.7 Inbedrijfstelling

- ▶ Draai de gas- en waterkraan open en controleer alle aansluitingen op lekkage.
- ▶ Controleer de werking van de rookgasbeveiliging zoals beschreven in hoofdstuk 7.3.

## 5 Gebruik



Open alle water- en gaskleppen.  
Reinig alle buizen om de aanwezigheid van vreemde voorwerpen uit te sluiten.



### VOORZICHTIG:

De voorzijde van de brander kan zeer hoge temperaturen bereiken en dus bij aanraking een mogelijk gevaar voor brandwonden vormen.

### 5.1 Voor het opstarten van de geiser



### VOORZICHTIG:

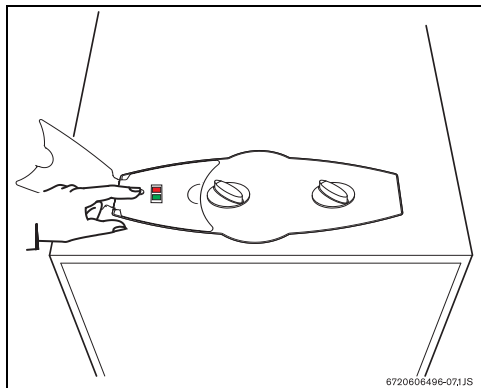
▶ De geiser moet de eerste keer door een erkende installateur worden opgestart en hij dient de klant alle noodzakelijk informatie voor een optimale werking van de geiser te verstrekken.

- ▶ Controleer of het gas zoals op het typeplaatje wordt aangegeven overeenkomt met het gas dat ter plaatse wordt gebruikt.
- ▶ Open de gaskraan.
- ▶ Open de waterkraan.

## 5.2 De geiser aan- en uitzetten

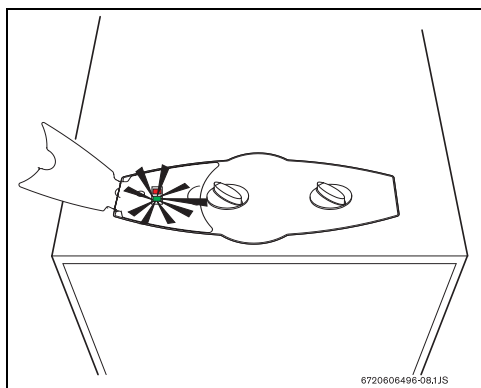
### Aanzetten

- ▶ Druk op de schakelaar  , positie  .





Afb. 5

### Groene lampje aan = hoofdblander aan



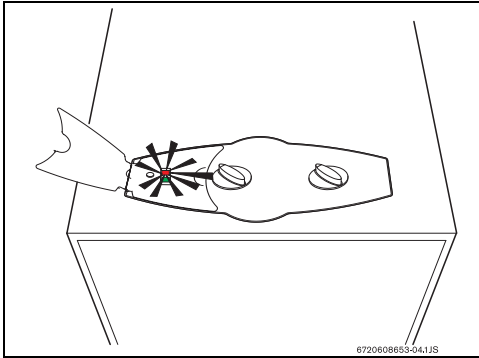
Afb. 6

### Uitzetten

- ▶ Druk op de schakelaar  , positie  .

### 5.3 Wateraanvoer

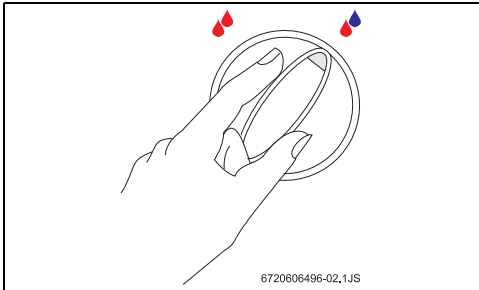
Als de rode LED begint te knipperen, moet de waterdruk worden gecontroleerd.



Afb. 7

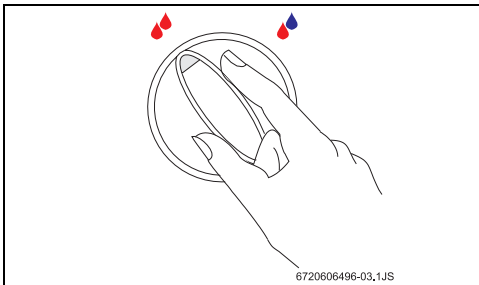
### 5.4 Vermogensregeling

Minder heet water.  
Vermogen verlagen.



Afb. 8

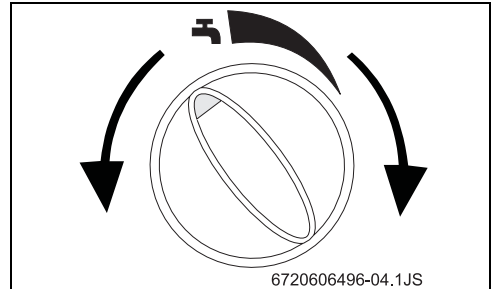
Meer heet water.  
Vermogen verhogen.



Afb. 9

### 5.5 Temperatuur-/flowregeling

- ▶ Draai de knop tegen de wijzers van de klok in. De waterstroom wordt verhoogd en de temperatuur daalt.



Afb. 10

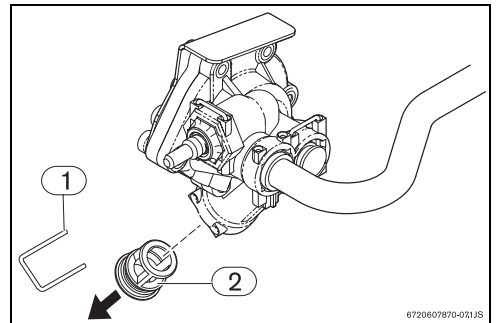
- ▶ Draai de knop met de wijzers van de klok mee. De waterstroom wordt verminderd en de temperatuur stijgt.

Indien de temperatuur tot de minimaal vereiste waarde wordt verlaagd, wordt zowel het energieverbruik als het risico op kalkafzetting in de warmtewisselaar verminderd.

### 5.6 Geiser reinigen

Ga bij gevaar voor bevrozing als volgt te werk:

- ▶ Verwijder de borgbeugel van de draadbussen (Afb. 11, [pos. 1]).
- ▶ Verwijder de draadbussen (Afb. 11, [pos. 2]) van de waterkranen.
- ▶ Tap al het water uit de geiser af.



Afb. 11 Reiniging

- [1] Borgbeugel
- [2] Draadbussen

## 6 Instellingen (alleen voor een door Nefit erkende installateur)

### 6.1 De geiser instellen



Verzegelde onderdelen mogen niet worden geopend.

#### Aardgas

Geisers voor aardgas K (G 25.3) zijn bij aflevering verzegeld, nadat de kleppen in de fabriek overeenkomstig het typeplaatje zijn afgesteld.



Geisers mogen niet worden ontstoken als de aansluitdruk lager dan 20 mbar of hoger dan 30 mbar is.

#### Vloeibaar gas

Geisers voor propaan (G31) zijn bij aflevering verzegeld, nadat de kleppen in de fabriek overeenkomstig het typeplaatje zijn afgesteld.



#### GEVAAR:

De onderstaande werkzaamheden moeten door een erkende installateur worden uitgevoerd.

Het vermogen moet overeenkomstig de branderdruk worden afgesteld; hiervoor is een manometer vereist.

### 6.2 Druk instellen

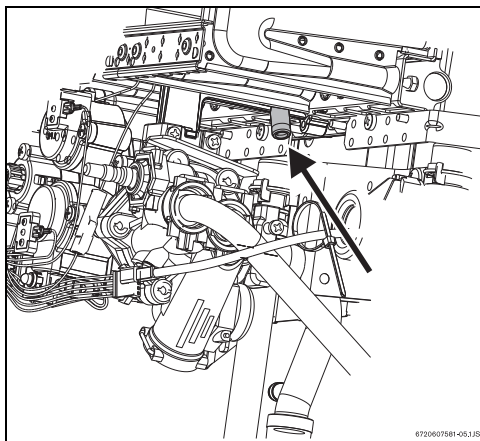
#### Toegang tot de stelschroef

- ▶ Verwijder het voorpaneel van de geiser (zie hoofdstuk 4.3).

#### Manometer aansluiten

- ▶ Draai de blinde plug los (afb. 12).

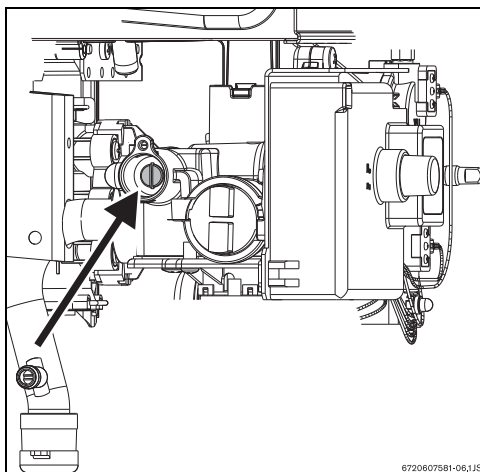
- ▶ Sluit de manometer voor de branderdruk aan op het meetpunt.



Afb. 12 Drukmeetpunt

#### Maximale gasroom instellen

- ▶ Verwijder de verzegeling van de stelschroef (afb. 13).
- ▶ Start de geiser op door de vermogensknop helemaal naar links te zetten (maximale positie).



Afb. 13 Stelschroef voor de maximale gasroom

- ▶ Open de heetwaterkraan.
- ▶ Met behulp van de stelschroef (afb. 13), regelt u de druk tot de waarde uit de tabel is bereikt 6.
- ▶ Stelschroef weer verzegelen.

**Minimale gasstroom instellen**

De instelling van de minimale gasstroom gebeurt automatisch nadat de maximale gasstroom is ingesteld.

		Aardgas	Aardgas K	Propaan gas
<b>Injectorcode</b>	F2555HE-N	8708202157 (111)	8708202124 (120)	8708202127 (74)
		8708202159 (111)	8708202147 (130)	8708202139 (76)
	F3255HE-N	8708202157 (111)	8708202126 (135)	8708202184 (78)
		8708202176 (127)	8708202114 (140)	8708202148 (82)
	F4055HE-N	8708202157 (111)	8708202147 (130)	8708202139 (76)
		8708202176 (127)	8708202126 (135)	8708202149 (79)
<b>Aansluitdruk (mbar)</b>	F2555HE-N F3255HE-N F4055HE-N	20	20 - 30	25 - 35
<b>Branderdruk MAX (mbar)</b>	F2555HE-N	10,8	10,3	23,9
	F3255HE-N	11,2	9,0	23,6
	F4055HE-N	10,0	10,1	26,1

Tabel 6 Gasdruk

**6.3 Ombouwenn naar een ander type gas**

Gebruik uitsluitend **originele ombouwsets**.

Het ombouwen mag alleen worden uitgevoerd door een erkende installateur. De originele ombouwsets worden inclusief montageaanwijzingen geleverd.

## 7 Onderhoud (alleen voor een door Nefit erkende installateur)



Wij adviseren u om jaarlijks de geiser te laten inspecteren door een erkende installateur.



### WAARSCHUWING:

Voor aanvang van onderhoudswerkzaamheden:

- ▶ Sluit de watertoevoer.
- ▶ Sluit de gaskraan.

- ▶ Gebruik uitsluitend originele reserve onderdelen en toebehoren.
- ▶ Bestel uw reserve onderdelen aan de hand van de onderdeelencatalogus.
- ▶ Vervang gedemonteerde verbindingen en O-ringen door nieuwe.
- ▶ Gebruik alleen de onderstaande smeermiddelen:
  - Hydraulische onderdelen: Unisilikon L 641 (8 709 918 413)
  - Schroefdraadverbindingen: HfT 1 v 5 (8 709 918 010)

### 7.1 Periodieke onderhoudswerkzaamheden

#### Funciecontrole

- ▶ Controleer of alle veiligheidsvoorzieningen, regel- en bedieningselementen correct functioneren.

#### Warmtewisselaar

- ▶ Inspecteer de warmtewisselaar.
- ▶ Als deze vuil is:
  - Verwijder de warmtewisselaar en neem deze uit de begrenzer.
  - Reinig de kamer met een hogedrukreiniger.
- ▶ In geval van vervuiling: week de platen in heet water met een reinigingsmiddel en reinig ze dan zorgvuldig.
- ▶ Indien noodzakelijk: kalkaanslag binnenin de warmtewisselaar en van de aansluitleidingen verwijderen door gebruik te maken van een ontkalkingsmiddel.
- ▶ Zet de warmtewisselaar weer in elkaar met behulp van nieuwe schroeven.
- ▶ Monteer de begrenzer op de steun.

#### Brander

- ▶ Inspecteer de brander jaarlijks en reinig deze indien nodig.
- ▶ Vervang het beschadigde onderdeel en monteer de rook-

- ▶ Bij extreme vervuiling (vet, roet): de brander demonteren en in heet water met een reinigingsmiddel laten weken, daarna zorgvuldig schoonmaken.

#### Brander en waakvlaminjector

- ▶ Verwijder en reinig de waakvlambrander.
- ▶ Verwijder en reinig de waakvlaminjector.

#### Waterfilter

- ▶ Vervang het waterfilter in de aanvoer van de waterkraan.



### WAARSCHUWING:

De geiser mag niet worden opgestart, indien het waterfilter nog niet correct is gemonteerd.

### 7.2 Opstarten na onderhoudswerkzaamheden

- ▶ Open alle aansluitingen. Controleer of er nergens gas lekt.
- ▶ Zie ook de hoofdstukken 5 "Gebruik" en 6 "Instellingen".

### 7.3 Rookgasbeveiliging



### GEVAAR:

De rookgasbeveiliging mag in geen geval worden uitgeschakeld, gewijzigd of vervangen door een ander onderdeel.

#### Bediening en voorzorgsmaatregelen



### GEVAAR:

De gebruiker mag in geen geval veranderingen aan de geiser aanbrengen.

De rookgasbeveiliging controleert de doeltreffendheid van de rookgasafscheiding via het rookgas. Indien dit ontoereikend is, schakelt de geiser automatisch uit, zodat de verbrandingsdampen niet in het vertrekt terecht komen waarin de geiser is geïnstalleerd. De rookgasbeveiliging wordt na een afkoelperiode gereset.

Als de geiser tijdens de werking uitschakelt:

- ▶ het vertrek ventileren.
  - ▶ wacht ongeveer 10 minuten en start de geiser dan opnieuw.
- Als het probleem blijft bestaan, een monteur bellen.

#### Onderhoud

Ga bij storingen van de rookgasbeveiliging als volgt te werk:

- ▶ Draai de bevestigingsschroef van de rookgasbeveiliging los.
  - ▶ Demonteer de ontstekingsunit.
- gasbeveiliging in omgekeerde volgorde.

### **Functiecontrole**

Werking van de rookgasbeveiliging controleren:

- ▶ Koppel de rookgasafvoer los.
- ▶ Vervang de pijp (ca. 50 cm lang) met verzegeld uiteinde.
- ▶ Breng de pijp verticaal aan.
- ▶ Start de geiser op het aangegeven vermogen op en stel de temperatuurregelaar in op de maximale temperatuur.

Onder deze omstandigheden zal de geiser na twee minuten uitschakelen. Verwijder de tijdelijke afvoer en sluit de rookgasafvoer weer aan.

## 8 Problemen

De montage, het onderhoud en reparaties mogen alleen worden uitgevoerd door een erkende installateur. Het onderstaande overzicht biedt oplossingen voor mogelijke problemen.



Oplossingen gevolgd door een asterisk \* mogen alleen door een erkende installateur worden uitgevoerd.

Storing	Oorzaak	Oplossing
De geiser ontsteekt niet.	Schakelaar uitgezet.	► Controleer de stand van de schakelaar.
Langzame of slechte ontsteking van de brander.	Verminderde waterstroom.	► Controleer en corrigeer.
De rode LED in de schakelaar knippert.	Verminderde waterstroom.	► Controleer en corrigeer.
Water heeft lage temperatuur.		► Controleer de stand van de temperatuurregelaar en stel deze overeenkomstig de gewenste watertemperatuur in.
Water wordt niet verwarmd, geen vlam.	Onvoldoende gas.	► Controleer regelaar, en indien onvoldoende of defect, de regelaar vervangen.*
		► Controleer of de gasflus (butaan) tijdens de werking bevroren zijn, zo ja, zet ze dan op een warmere plaats.
De brander gaat tijdens de werking van de geiser uit.	Temperatuurbegrenzer geactiveerd.	► Wacht 10 minuten en start de geiser dan opnieuw op. Indien de storing blijft bestaan, bel dan een erkende installateur.
	Rookgasbeveiliging geactiveerd.	► Ventileer het vertrek. Wacht 10 minuten en start de geiser dan opnieuw op. Indien de storing blijft bestaan, bel dan een erkende installateur.
Er is wel een vonk, maar de hoofdbrander wordt niet ontstoken.	Geen signaal van ionisatie-sonde.	Controleer: <ul style="list-style-type: none"> <li>• gastoevoer.*</li> <li>• ontstekingsstelsel (ionisatie-elektrode en elektrodeleppen).*</li> </ul>
Verminderde waterstroom.	Wateraanvoerdruk onvoldoende.	► Controleer en corrigeer.*
	Vuile kranen of mengers.	► Controleer en reinig.
	Gaskraan geblokkeerd.	► Reinig het filter.*
	Warmtewisselaar geblokkeerd (kalkaanslag).	► Reinigen en zo nodig kalk verwijderen.*

Tabel 7

## Notities

## Notities



6720608653



Een merk van  
 **BOSCH**

Bosch Thermotechniek B.V.  
Postbus 3, 7400 AA Deventer

Professioneel:  
T. 0570 602 206  
E. [verkoopnederland@nefit.nl](mailto:verkoopnederland@nefit.nl)  
[www.nefit.nl/professioneel](http://www.nefit.nl/professioneel)

Consument:  
T. 0570 602 500  
E. [consument@nefit.nl](mailto:consument@nefit.nl)  
[www.nefit.nl](http://www.nefit.nl)