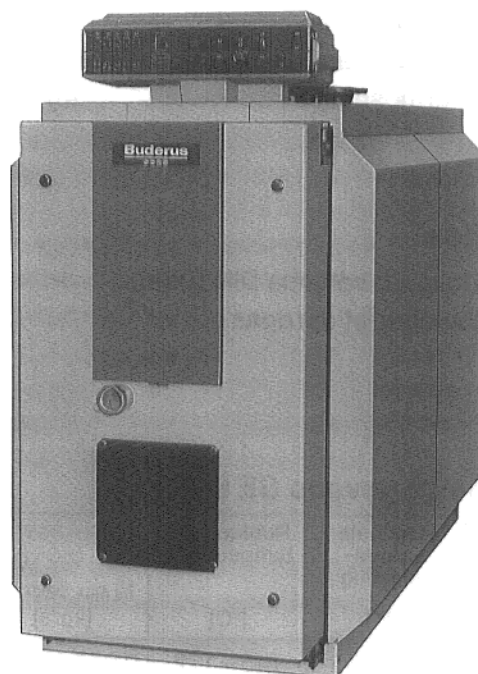


Montage- en onderhoudsvoorschrift

Speciale plaatstalen verwarmingsketel S 625
voor olie- en gasstook



Zorgvuldig bewaren

1. Voorschriften, richtlijnen en technische gegevens

De Buderus verwarmingsketel S 625 voldoet, wat de constructie en werking betreft, aan de volgens DIN 4702 resp. DIN-EN 303 gestelde eisen.

Voor de opstelling en het bedrijf van de installatie dienen de regels van de techniek, de wettelijke bepalingen en de bepalingen omtrent bouw- en woningtoezicht in acht te worden genomen.

De betreffende DIN-normen, voorschriften en richtlijnen vindt u in de bijgevoegde Buderus "Installatievoorschriften voor monteurs van verwarmingsinstallaties".

De montage van de brandstoftoevoerleiding, van de rookgasafvoeraansluiting en van de elektrische aansluiting alsmede de onderhouds- en controlewerkzaamheden mogen uitsluitend door een erkend verwarmingsinstallateur worden verzorgd.

De Buderus plaatstalen verwarmingsketel is een speciale verwarmingsketel voor het stoken van olie en gas.

De ketelbovenplaat is belastbaar en heeft een draagvermogen van ca. 100 kg/m².

Beveiligingsgrenzen

- Toelaatbare aanvoertemperatuur max.: 120 °C
- Toelaatbare werkoverdruk 5 bar
- Max. tijdconstante T bij
Temperatuurregelaar: 40 sec.
Maximaalthermostaat: 40 sec.

Brandstoffen

- Huisbrandolie EL volgens DIN 51 603.
- Stads-, vloeibaar of aardgas.

Technische gegevens SE 625

Ketel-type	Nominale warmtebelasting [kW]	Rookgas-temperatuur [°C]	Rookgashoeveelheid				Rookgas-zijdige weerstand [Pa] ^{*4}
			Oliestook ^{*1}		Gasstook ^{*2}		
			bij max. belast. ^{*3} [kg/s]	bij gedeelt. belast. ^{*3} [kg/s]	bij max. belast. ^{*3} [kg/s]	bij gedeelt. belast. ^{*3} [kg/s]	
230	171 – 230	145 – 172	0,077 – 0,105	0,063	0,077 – 0,105	0,063	110 – 200
310	231 – 310	151 – 183	0,104 – 0,144	0,085	0,105 – 0,144	0,085	120 – 220
410	311 – 410	145 – 174	0,141 – 0,188	0,112	0,141 – 0,188	0,113	170 – 310
530	411 – 530	143 – 169	0,185 – 0,242	0,145	0,186 – 0,242	0,146	190 – 330
690	531 – 690	148 – 175	0,241 – 0,318	0,189	0,242 – 0,319	0,190	210 – 390

* = Volgens DIN 4702. Minimumrookgastemperatuur volgens DIN 4705 ligt ca. 18 K lager.

*1 = CO₂ = 13 %.

*2 = CO₂ = 10 %.

*3 = De gegevens voor maximale belasting hebben betrekking op de nominale warmtebelasting, de gegevens voor gedeeltelijke belasting hebben alleen betrekking op de hoogste waarde van de nominale warmtebelasting.

*4 = 1 mbar = 100 Pa

Inhoud

Bladzijde

1. Voorschriften, richtlijnen en technische gegevens	2
2. Omvang van de levering	3
3. Afmetingen en aansluitingen	3
4. Opstelling	4
5. Montage	4 – 11
Brander	4
Installatie	4
Rookbuisafdichtingsmanchet	5
Ketelkeur	5
Isolatie, branderkabel, ketelmantel	5 – 10
Toestelplaatje, typeplaatje	10
Regeltoestel, dompelhuls	11 – 12
6. Inbedrijfstelling	12
7. Onderhoud	12 – 13
8. Gegevens en installatie-overdracht	15

Dichtheidscontrole

De installatie moet aan een dichtheidscontrole worden onderworpen volgens DIN 18 380. De proefdruk is afhankelijk van de in de verwarmingsinstallatie heersende werkdruk en bedraagt 1,3 x de werkdruk, met een minimum van 1 bar.

De gegevens op het ketelvermogensplaatje zijn van toepassing en moeten in acht worden genomen.

2. Omvang van de levering

Doos met ketelmantel, branderkabel en toebeho-
ren.

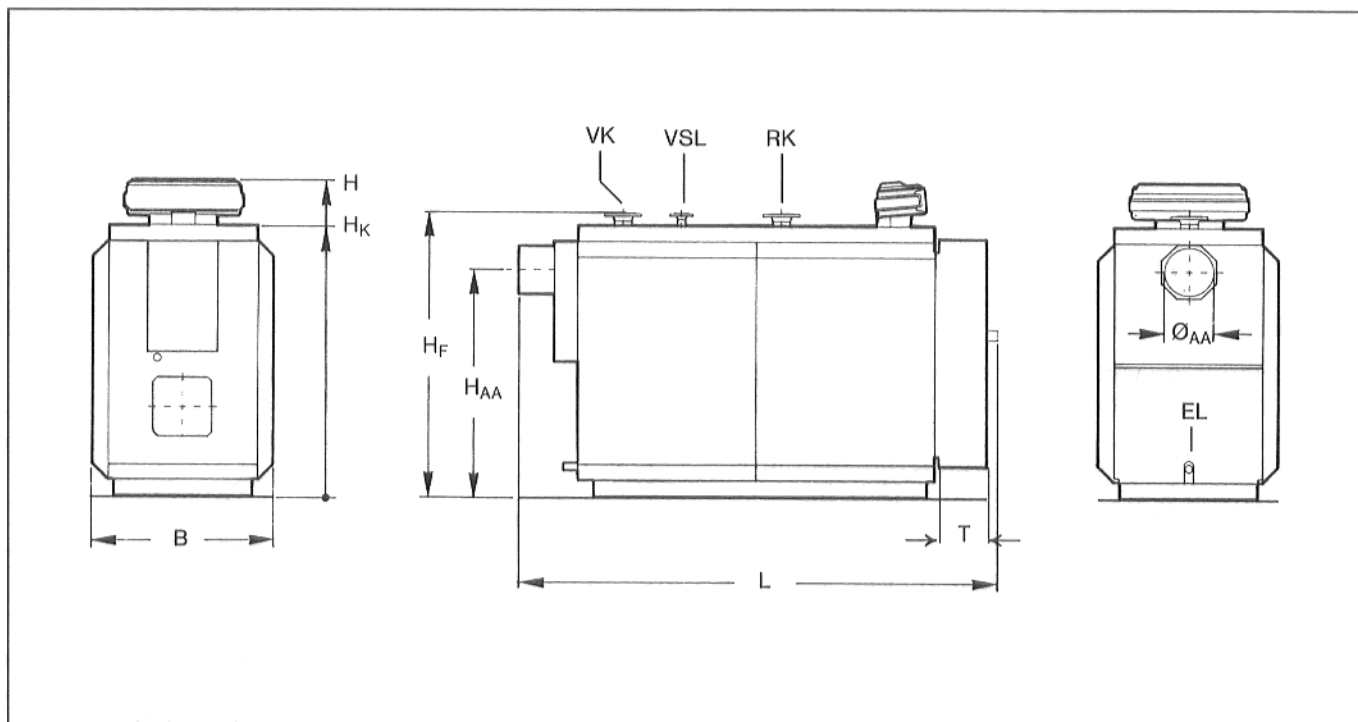
Plastic zak met isolatie.

Doos met regeltoestel en bedieningsvoorschrift.

De technische gegevens bevinden zich bij het
ketellichaam.

De isolatie voor de branderbuis ligt in de vuurhaard.

3. Afmetingen en aansluitingen



Afb. 1

Verklaring

VK = Ketelaanvoeraansluiting
RK = Ketelretouraansluiting
VSL = Aanvoerexpansieleiding
EL = Aftapaansluiting

Aansluitingen	Keteltype				
	230	310	410	530	690
VK * / RK *	80	80	100	100	125
VSL *1	32	32	50	50	50
EL	R 1	R 1	R 1	R 1	R 1

* = Ø DN DIN 2631

*1 = Ø DN DIN 2633

Ketel- type	Nominale warmte- belasting [kW]	Lengte L [mm]	Breedte B [mm]	Hoogte				Deur T [mm]	Rookgas Ø _{AA} [mm]	Gewicht [kg]
				H [mm]	H _K [mm]	H _F [mm]	H _{AA} [mm]			
230	171 – 230	2420	920	1615	1385	1480	1115	270	248	890
310	231 – 310	2420	920	1615	1385	1480	1115	270	248	940
410	311 – 410	2619	1015	1713	1483	1577	1230	290	248	1195
530	411 – 530	2619	1015	1713	1483	1577	1230	290	248	1290
690	531 – 690	2665	1100	2050	1820	1898	1488	325	297	1700

4. Opstelling

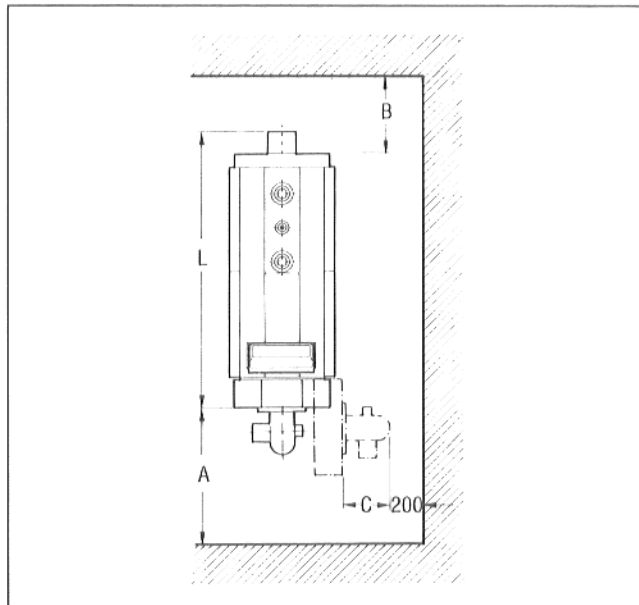
Het verdient aanbeveling de verwarmingsketel op een 5 – 10 cm hoge sokkel te plaatsen. De opstellingsplaats moet vlak en horizontaal zijn.

Bij de opstelling van de ketel moet rekening worden gehouden met de minimale wandafstanden (Afb. 2).

De aansluitflenzen van de verwarmingsketel moeten horizontaal worden uitgericht.

Maat [mm]	Keteltype				
	230	310	410	530	690
A	1500	1500	1600	1600	1600
B	700	700	800	800	800
L	2420	2420	2619	2619	2655

C = Afmeting brander



Afb. 2

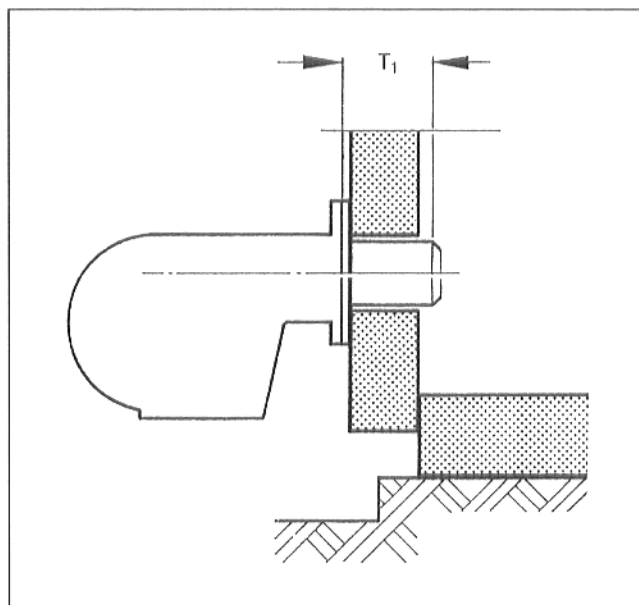
5. Montage

Brander

Voor de montage van de brander dient het montagevoorschrift van de branderfabrikant in acht te worden genomen.

Met de in de tabel vermelde branderbuisdiepte T_1 dient rekening te worden gehouden (Afb. 3).

Branderbuisdiepte T_1 [mm]	Keteltype				
	230	310	410	530	690
	300 ... 320	300 ... 320	320 ... 340	320 ... 340	355 ... 375



Afb. 3

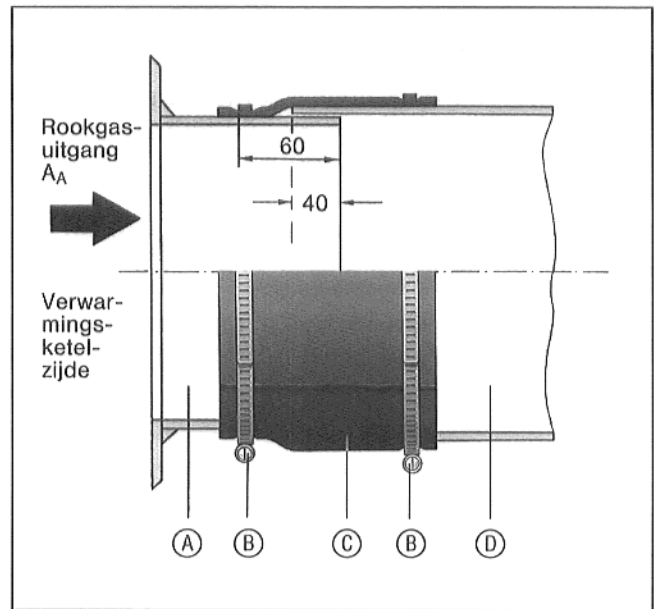
Installatie

- De waterzijdige aansluitingen aansluiten.
- Voor een ongehinderde ventilatie van de ketel zorgen (geen vernauwingen in horizontale aansluitingen).
- De aansluitingen verticaal naar het drukexpansiereservoir toe leggen (bij open installaties).
- Het veiligheidsventiel en het drukexpansiereservoir afsluiten (bij gesloten installaties) alvorens de installatie op dichtheid te controleren.
- De aansluitingen spanningsvrij aanleggen.
- De rookbuis aansluiten.

Rookbuisafdichtingsmanchet *

- De klembanden (B) op de rookbuis (D) schuiven.
- De rookbuis (D) ca. 40 mm op de ketelafvoeraansluitingen (A) steken.
- Een rookbuisafdichtingsmanchet (C) aanbrengen.
- De klembanden (B) over de afdichtingsmanchet schuiven en aantrekken (Afb. 4).

* = Toebehoren apart bestellen, niet geschikt voor het stoken met overdruk.



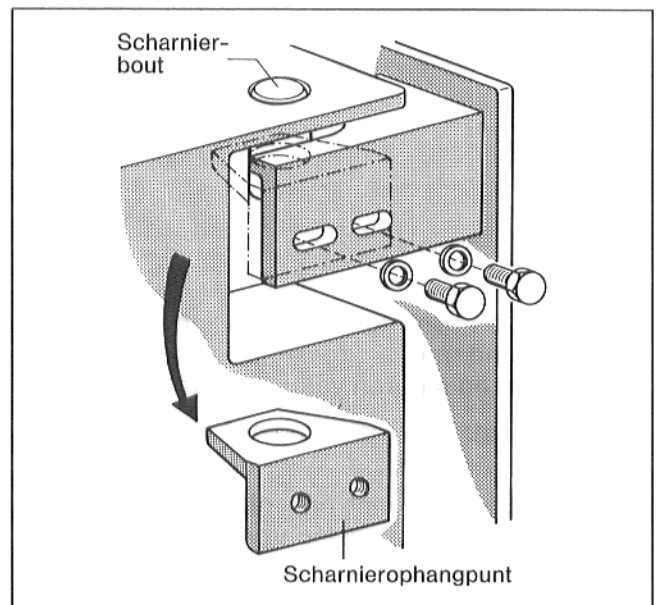
Afb. 4

Keteldeur

De deur kan naar keuze rechts of links open draaien.

De keteldeur moet gesloten en vastgeschroefd zijn.

- Twee zeskantschroeven uit het bovenste en onderste scharnier schroeven (Afb. 5).
- Scharnierophangpunt aan de binnenkant naar onderen toe verwijderen (Afb. 5).
- Scharnierophangpunt boven en onder aan de tegenoverliggende zijde met de opening in de scharnierpennen aanbrengen en met twee zeskantschroeven aan de buitenkant vastschroeven (Afb. 5).



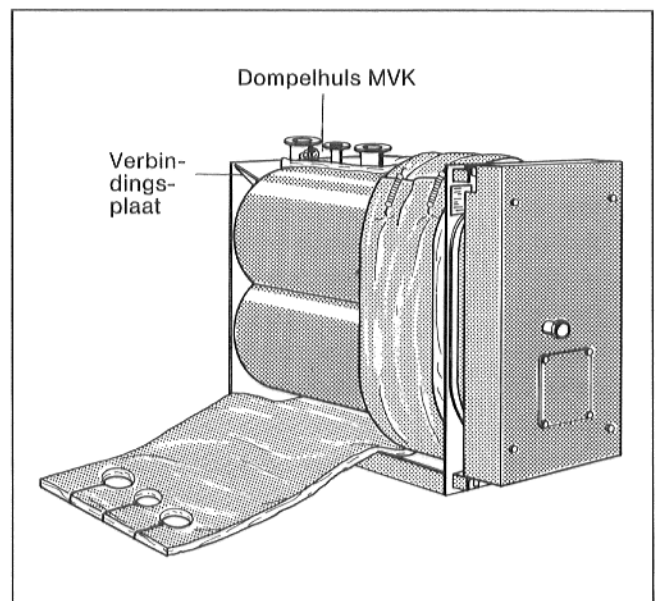
Afb. 5

Isolatie, branderkabel, ketelmantel

- Twee isolatiedekens rond het ketellichaam leggen en aan de bovenkant overlappend met vijf spanveren vastmaken (Afb. 6).

De dompelhuls MVK moet toegankelijk blijven!

- De isolatiedeken boven en onderaan bij de verbindingsplaten inknippen (Afb. 6).

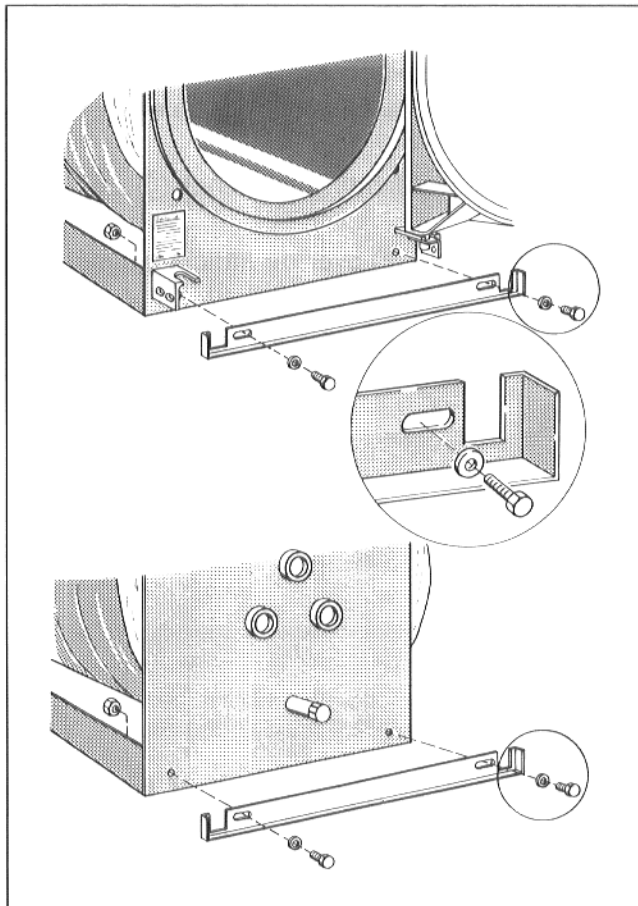


Afb. 6

Opmerking: De montage aan de ketelvoorzijde kan beter worden verricht als de deur geopend is!

- De traversen onderaan, vooraan en achteraan met 2 zeskantschroeven, onderleggingen en moeren aan de ketelvoorwand vastschroeven (Afb. 7).

Opmerking: De kragen moeten naar buiten wijzen.

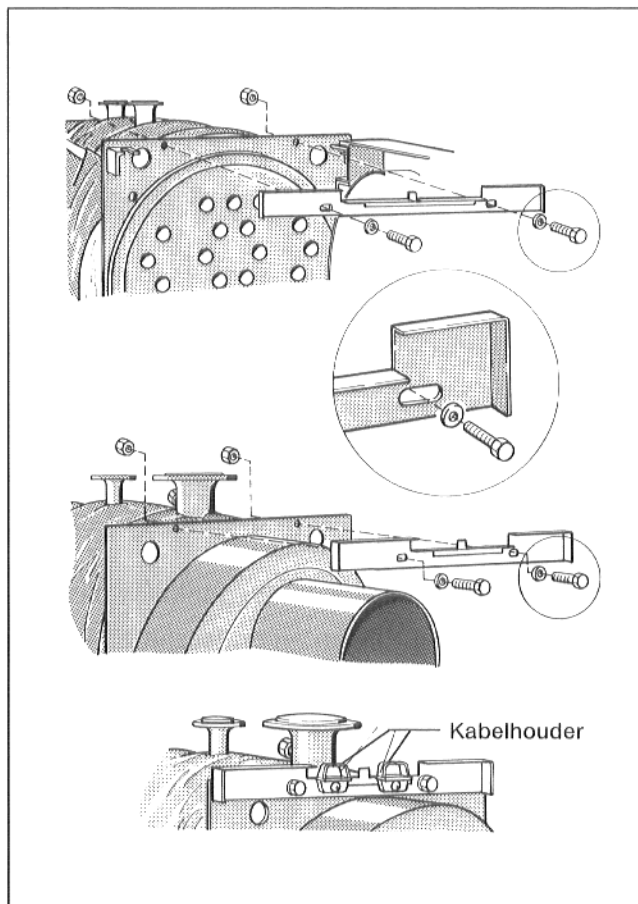


Afb. 7

- Traversen boven aan de ketellichaamvoor- en achterwand met 2 zeskantschroeven, onderleggingen en moeren vastschroeven (Afb. 8).

Opmerking: De kragen moeten naar buiten wijzen.

- De kabelhouder met een plaatschroef aan de achterste traverse vastschroeven (Afb. 8).

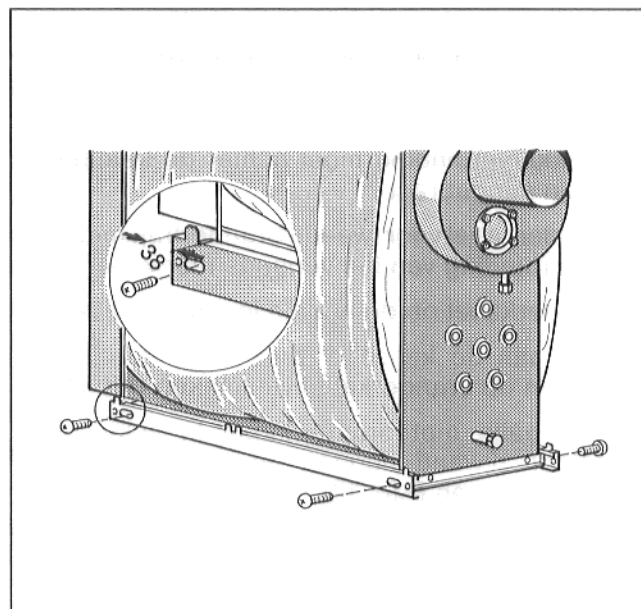


Afb. 8

- De zijdelingse framelijst rechts en links onderaan aan de voorste en achterste traverse met twee plaatschroeven losjes aanschroeven (Afb. 9).

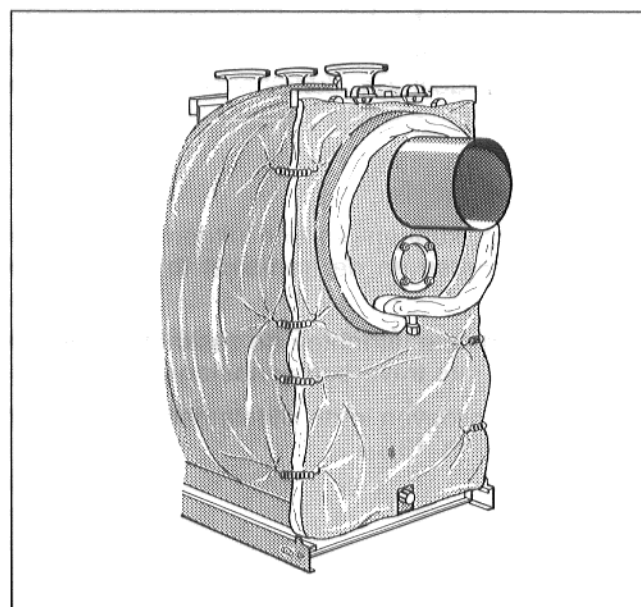
Opmerkingen: De plaatschroeven worden pas tijdens het uitrichten van de zijwanden vastgedraaid.

De afstandsmaat van de voorkant van de framelijst tot de ketelvoorwand moet 38 mm bedragen (Afb. 9).



Afb. 9

- De isolatiedeken tegen de ketelachterwand leggen en met 8 spanveren vastmaken (Afb. 10).
- De isolatiedeken om de rookgasverzamelaar leggen en met een spanveer overlappend vastmaken (Afb. 10).

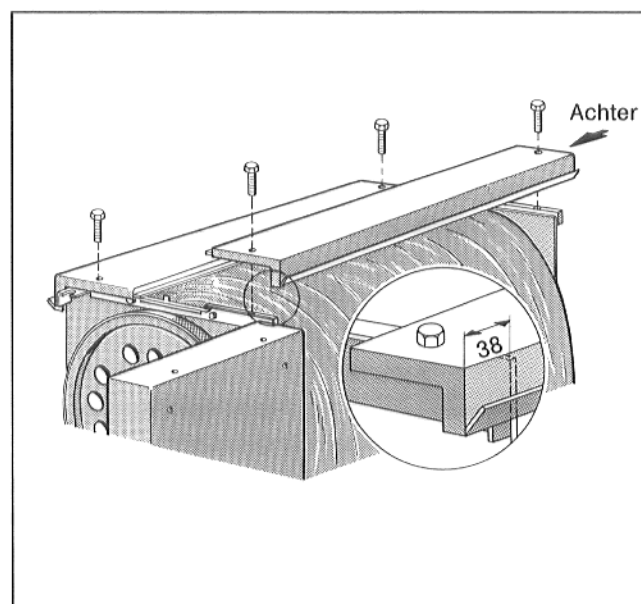


Afb. 10

- Linker en rechter plaatbovendeeel op de bovenste traverse leggen en met zes kantschroeven voor- en achteraan in de traversen vastschroeven (Afb. 11).

Opmerkingen: Op de markering "Hinten/Achter" letten!

De afstandsmaat van de voorkant van het plaatbovendeeel tot de ketelvoorwand moet 38 mm bedragen (Afb. 11).



Afb. 11

Opmerkingen: De branderkabelverlenging (levering ketelbekleding) wordt gebruikt voor de branderkabel van de tweede brandertrap (levering regeltoestel).

De stekerverbinding moet achter de ketelbekleding zijn aangebracht.

- Branderkabel voor tweede brandertrap met stekerverbinding van het verlengsnoer verlengen.
- Branderkabel op de nodige lengte afsnijden.
- Door aan de kunststof huls resp. de moer te draaien de branderkabel vastmaken (Afb. 12).

Sluitplaatje met branderkabel in linker resp. rechter zijwand hangen en met plaatschroef vastschroeven (Afb. 12).

Opmerking: De letters op de zijwanden in acht nemen (Afb. 12).

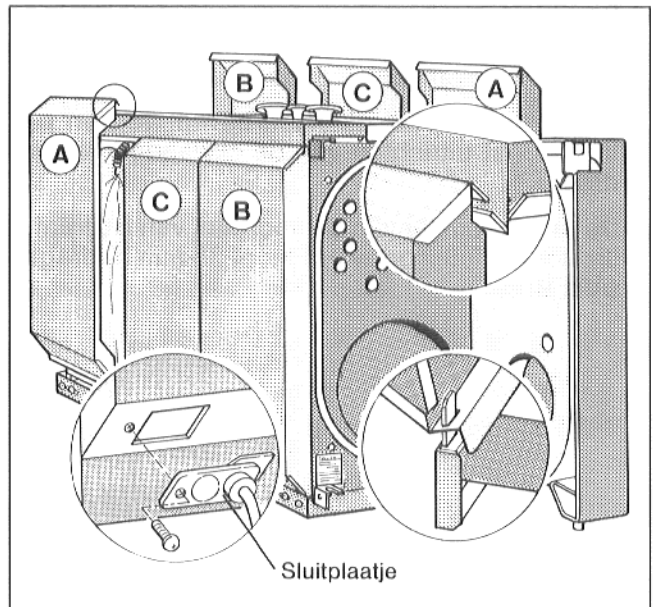
Bij keteltype 230 en 310 worden alleen twee zijwanddelen gemonteerd, het middenste deel met de markering "C" vervalt (Afb. 12).

- Drie resp. twee zijwanddelen links en rechts onderaan met de sleuven in de strippen van de zijdelingse framelijst zetten en boven in de kraag van de zijdelingse ketelbovenplaat hangen (Afb. 12).

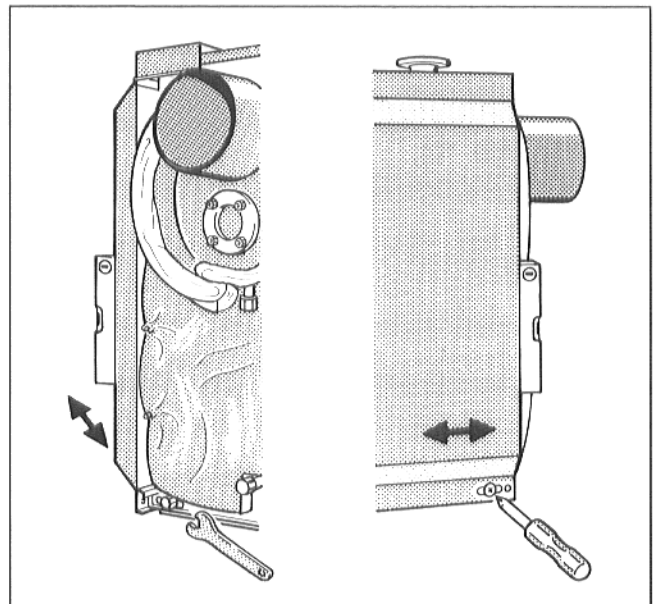
De zijwanden kunnen worden uitgericht door de onderste traverse en de framelijst te veranderen (Afb. 13).

- Na het verticale uitrichten de zes kantschroeven in de onderste traversen aanhalen (Afb. 13).
- De plaatschroeven in de zijdelingse framelijsten aanhalen (Afb. 13).

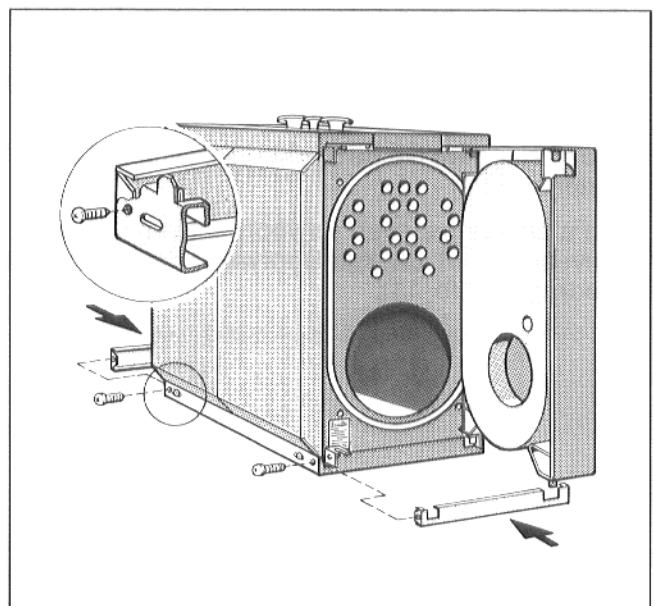
- De voorste en achterste framelijst met elk twee plaatschroeven aan de zijdelingse framelijsten vastschroeven (Afb. 14).



Afb. 12

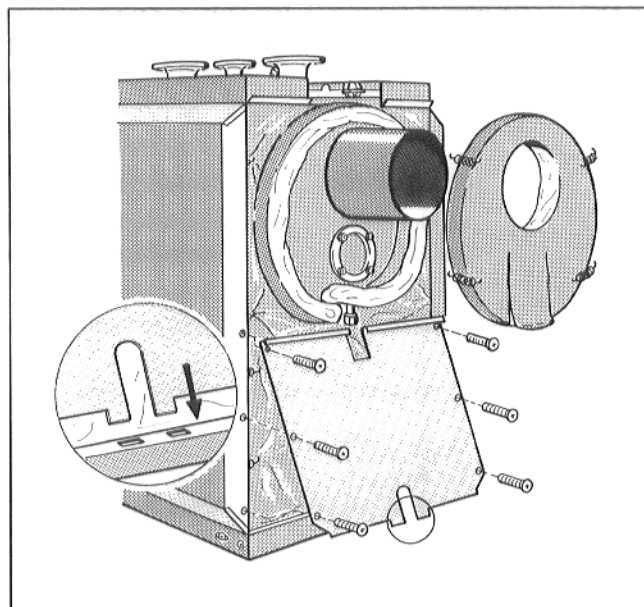


Afb. 13



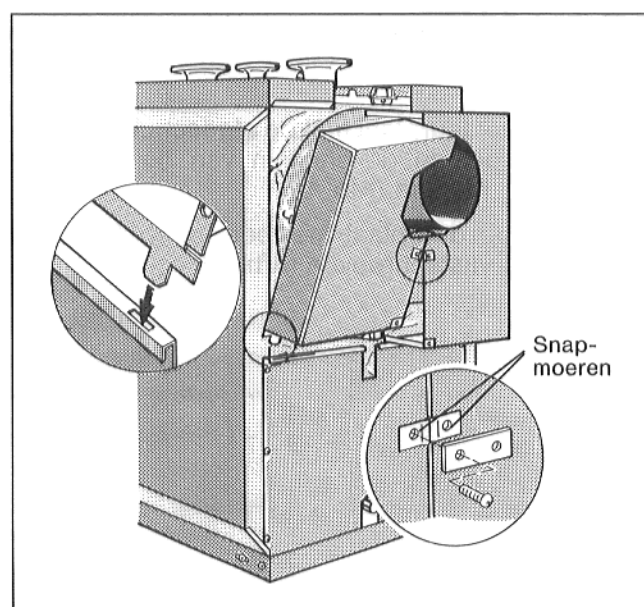
Afb. 14 - Principeafbeelding

- Isolatieleden voor de rookgasverzamelaar tegen de verzamelaar leggen en met vier spanveren aan de isolatiestrippen vastmaken (Afb. 15).
- Onderste achterwanddeel onderaan met de twee stripjes in de sleuf van de achterste framelijst zetten en met plaatschroeven aan de zijwandkraag vastdraaien (Afb. 15).



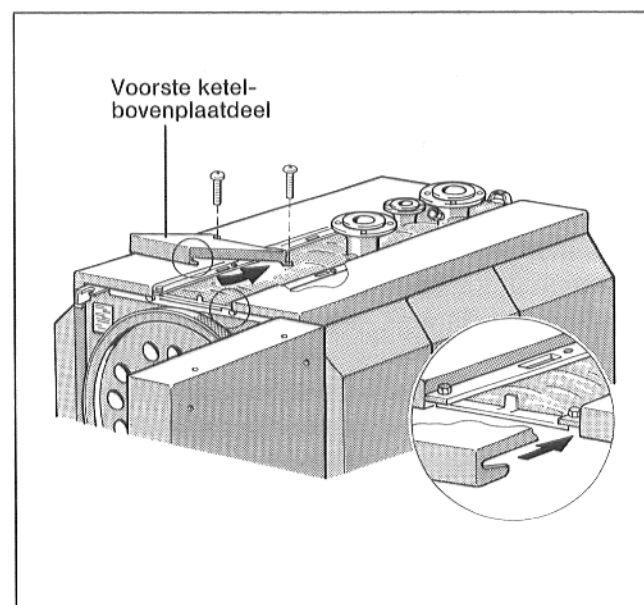
Afb. 15

- De twee onderste stripjes van de bovenste achterwanddelen in de sleuven van de kraag van het onderste achterwanddeel zetten (Afb. 16).
- De twee bovenste haken in de kraag van het linker resp. rechter ketelbovenplaatdeel hangen (Afb. 16).
- Op de gaten van de scheidingen snapmoeren aanbrengen.
- De twee bovenste achterwanddelen met twee verbindingsstripjes en plaatschroeven bevestigen (Afb. 16).



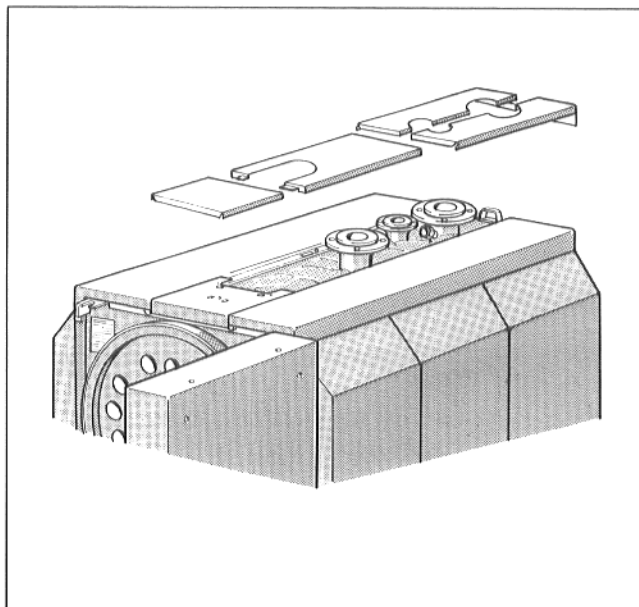
Afb. 16

- Het bovenste ketelbovenplaatdeel achteraan met de stripjes rechts en links in de sleuven van de zijdelingse ketelbovenplaatdelen zetten (Afb. 17).
- Het voorste ketelbovenplaatdeel naar achteren schuiven tot de beide sleuven vooraan rechts en links in de kraag van de traverse en in het rechter en linker ketelbovenplaatdeel vasthaken (Afb. 17).
- Het voorste ketelbovenplaatdeel met twee plaatschroeven vastschroeven (Afb. 17).



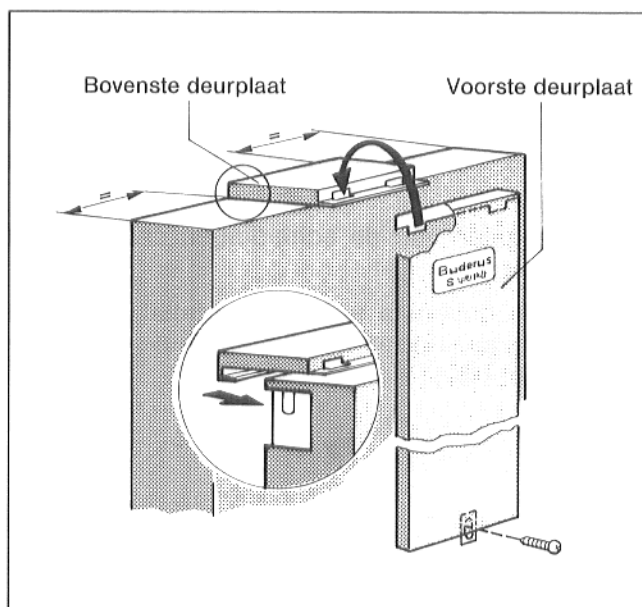
Afb. 17

- Vier vulstukken volgens afbeelding 18 losjes op de kraag van de zijdelingse ketelbovenplaten leggen.



Afb. 18

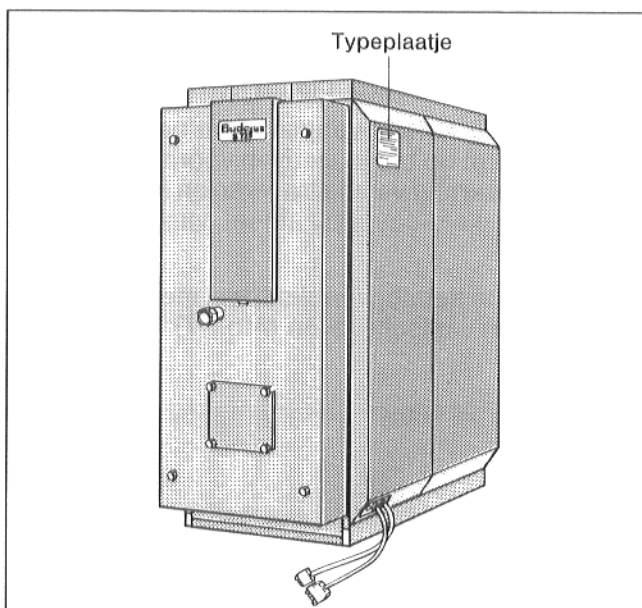
- De bovenste deurplaat met de U-kraag bovenaan in het frame van het keteldeurmidden hangen (Afb. 19).
- De voorste deurplaat met de afgeschuinde strepen vooraan in de sleuven van de bovenste deurplaat hangen (Afb. 19).
- De voorste deurplaat met een schroef aan de keteldeur vastschroeven (Afb. 19).



Afb. 19

Toestelplaatje, typeplaatje

- Toestelplaatje op de bovenste deurplaat bevestigen (Afb. 20).
- Tweede typeplaatje op de ketelzijwand bevestigen (Afb. 20).

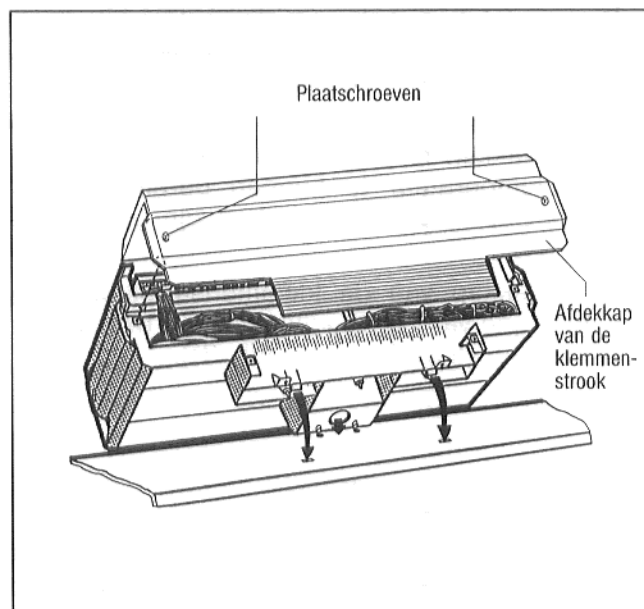


Afb. 20 – Principeafbeelding

Regeltoestel, dompelhuls

Het regeltoestel wordt met 4 haken in 4 boringen op de console bevestigd.

- De twee plaatschroeven van de afdekkap van de klemmenstrook uitdraaien en de afdekkap verwijderen (Afb. 21).
- De capillaire aansluitingen door de kabeldoorvoeropening leiden en op de gewenste lengte inkorten.
- Het regeltoestel er zodanig op plaatsen dat de haken vooraan in de ovale boringen kunnen worden gebracht. Regeltoestel naar voren trekken en daarna naar achteren kantelen tot de beide elastische haken rechts en links vasthaken (pijlen – Afb. 21).



Afb. 21

- Sokkel van het regeltoestel aan de binnenkant rechts en links in de kabeldoorvoeropening met twee plaatschroeven aan de voorste ketelbovenplaat vastschroeven (Afb. 22).

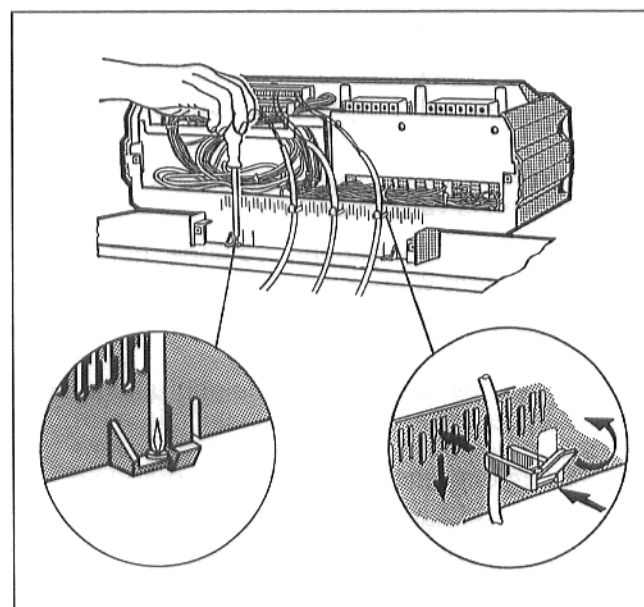
De elektrische aansluitingen volgens schema monteren.

- De kabelklemmen met de bijgevoegde aansluitkabel in het klemmenframe aanbrengen en kabel bevestigen door de strip naar beneden te drukken (Afb. 22).

Zorg ervoor dat de kabels en capillaire aansluitingen zorgvuldig zijn aangelegd.

Vaste aansluiting volgens VDE 0100 en VDE 0722.

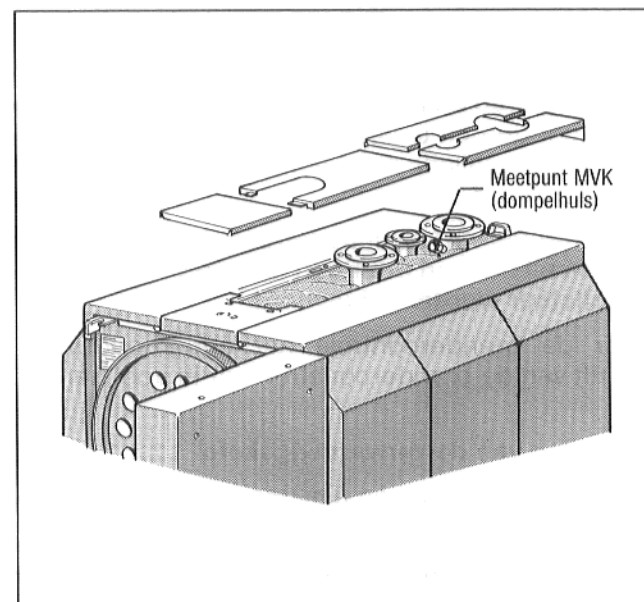
De plaatselijke voorschriften in acht nemen!



Afb. 22

- De voelerleiding met de voeler voor de temperatuurregelaar FTR, thermometer FT, maximaalthermostaat FSTB en ketelwatertemperatuur FK naar de dompelhuls leiden.
- De voeler tot de aanslag in de dompelhuls van het meetpunt MVK brengen (Afb. 23).

MVK = Meetpunt ketelaanvoer



Afb. 23

- De kunststof spiraal – om de voelers bij elkaar te houden – schuift automatisch terug bij het insteken van de voelers (Afb. 24).

Om het contact tussen de dompelhuls en de voelervlakken te garanderen en een betrouwbare temperatuur te kunnen bereiken, moet het passtuk tussen de voelers zijn geschoven (Afb. 24).

- De afdekkap van de klemmenstrook aan de achterzijde van het regeltoestel met twee plaat-schroeven vastschroeven (Afb. 21).

6. Inbedrijfstelling

Voordat de installatie wordt gevuld in ieder geval de complete verwarmingsinstallatie spoelen. Om afzettingen en corrosie te voorkomen moet met name de kwaliteit van het water worden gecontroleerd (blad en VDI 2035 in acht nemen).

- Controleren of de reinigingsopening van de ketelachterwand gesloten is.
- Controleren of de turbulatoren met de aanslagpennen vooraan horizontaal tegen de rookgaspijpen liggen (Afb. 27).
- Controleren of de branderdeur met zeskantschroeven is vastgeschroefd.

De inbedrijfstelling gebeurt volgens het bedieningsvoorschrift van de verwarmingsketel, van de brander en van de elektronische verwarmingscircuitregeling.

Bij installatie-overdracht dient de gebruiker met de functie en de bediening van de installatie vertrouwd te worden gemaakt. De technische gegevens dienen aan de gebruiker te worden overhandigd.

Op bijzonderheden bij het onderhoud wijzen. Een onderhoudscontract is aan te bevelen.

7. Onderhoud

Verwarmingsketel

De gebruiker is verplicht de verwarmingsinstallatie te controleren en te reinigen of deze werkzaamheden door derden te laten uitvoeren. De gehele verwarmingsinstallatie moet eenmaal per jaar worden gecontroleerd.

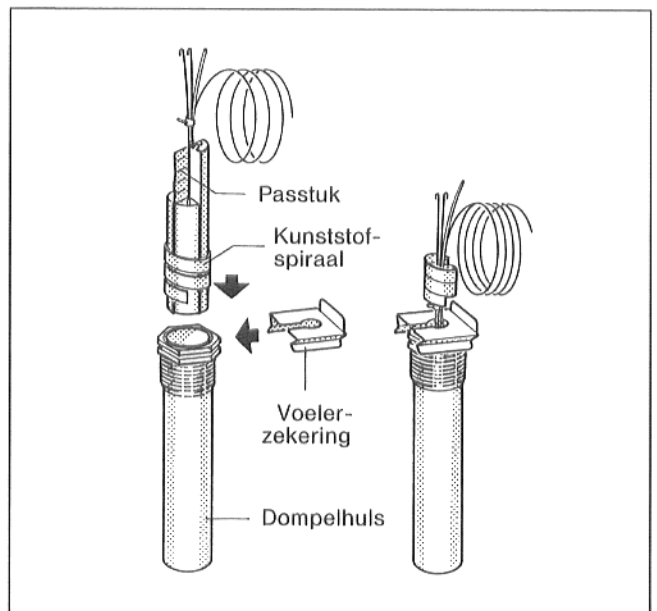
Onderhoudswerkzaamheden aan de gasinstallatie mogen uitsluitend door een erkend verwarmingsinstallateur worden uitgevoerd.

Voor de brandercontrole het onderhoudsvoorschrift van de branderconstructeur in acht nemen.

Reiniging van de verwarmingsketel

Gebruik bij het reinigen uitsluitend de Buderus reinigingsgereedschappen.

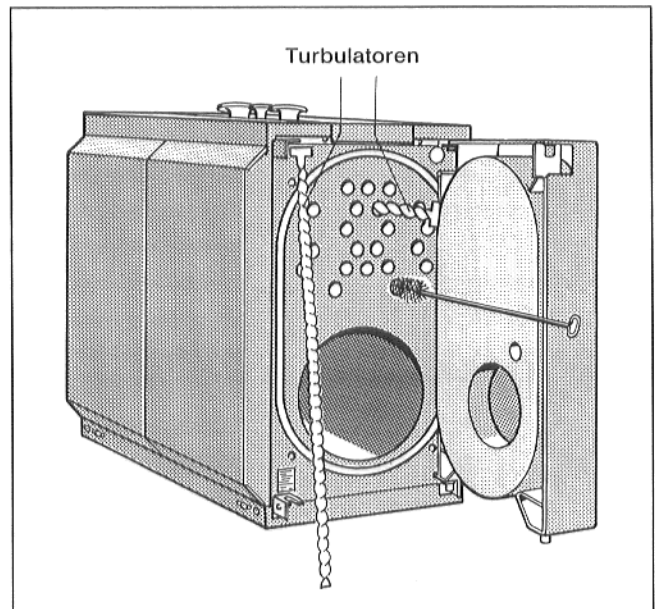
Voordat er werkzaamheden aan de brander worden verricht eerst de installatie stroomloos maken.



Afb. 24

- De zeskantschroeven uit de branderdeur draaien en de ketel deur openen.
- De turbulatoren uit de rookgaspijpen halen (Afb. 25).
- De vuurhaard en de verwarmende oppervlakken borstelen.
- De rookgaspijpen borstelen (Afb. 25).

Opmerking: De rookgaspijpen moeten met de reinigingsborstel helemaal tot achteraan worden geborsteld.



Afb. 25

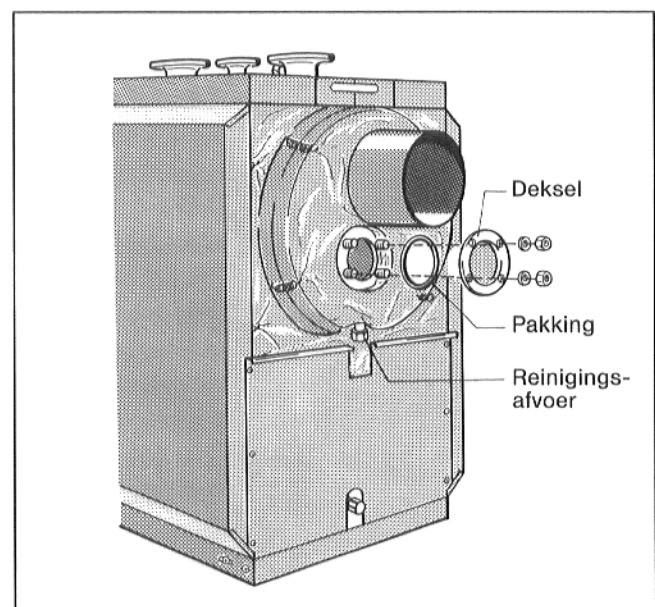
- De bovenste achterwanddelen van de bekleding verwijderen.
- De isolatiemantel voorzien van sleuven naar boven klappen (Afb. 26).
- De moeren van het reinigingsdeksel losdraaien (Afb. 26).
- Het deksel van de reinigungsopening wegnemen en roetresten verwijderen (Afb. 26).
- Pakkingen aan de ketel deur en de reinigungsopening controleren en eventueel vervangen.

Bij chemische reiniging het bedieningsvoorschrift van het reinigungsstoestel in acht nemen.

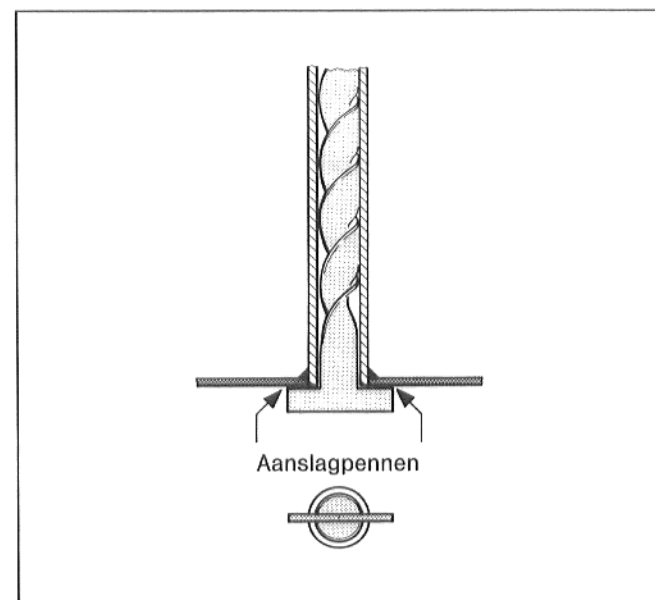
Er mag geen sproeinevel in het regeltoestel terecht komen.

Vloerbare reinigungsresten kunnen worden afgevoerd via de reinigungsafvoer van de rookgasverzamelaar (Afb. 26).

- De turbulatoren weer in de rookgaspijpen aanbrengen.
- Let er daarbij op dat de aanslagpennen horizontaal tegen de rookgaspijpen liggen (Afb. 27).
- Ketel deur en reinigungsopening sluiten en vastschroeven.
- Reinigungsafvoer met kap sluiten.
- Bovenste achterwanddelen aanbrengen en met verbindingsstrippen vastschroeven.
- De installatie weer in bedrijf stellen.



Afb. 26



Afb. 27

8. Karakteristieke gegevens en installatieoverdracht

Type _____

Gebruiker _____

Produktienummer _____

Standplaats _____

Fabrikant
(Firma) _____

De hierboven vermelde installatie is volgens de regels van de techniek, de wettelijke bepalingen en de bepalingen omtrent bouw en woningtoezicht gefabriceerd en in bedrijf genomen.

Aan de gebruiker werden de technische gegevens overhandigd. Hij werd vertrouwd gemaakt met de veiligheidsvoorschriften, de bediening en het onderhoud van de bovenvermelde installatie.

Datum, handtekening fabrikant

Datum, handtekening gebruiker

Voor de fabrikant

Type _____

Gebruiker _____

Produktienummer _____

Standplaats _____

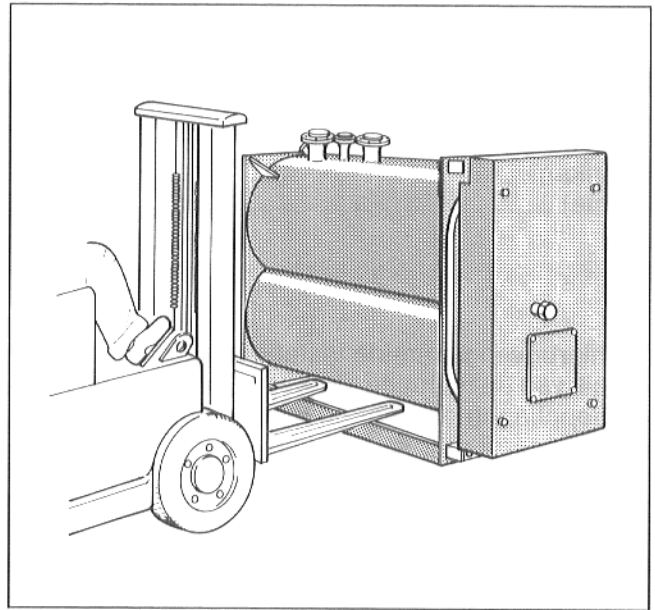
Aan de gebruiker werden de technische gegevens overhandigd. Hij werd vertrouwd gemaakt met de veiligheidsvoorschriften, de bediening en het onderhoud van de bovenvermelde installatie.

Datum, handtekening gebruiker



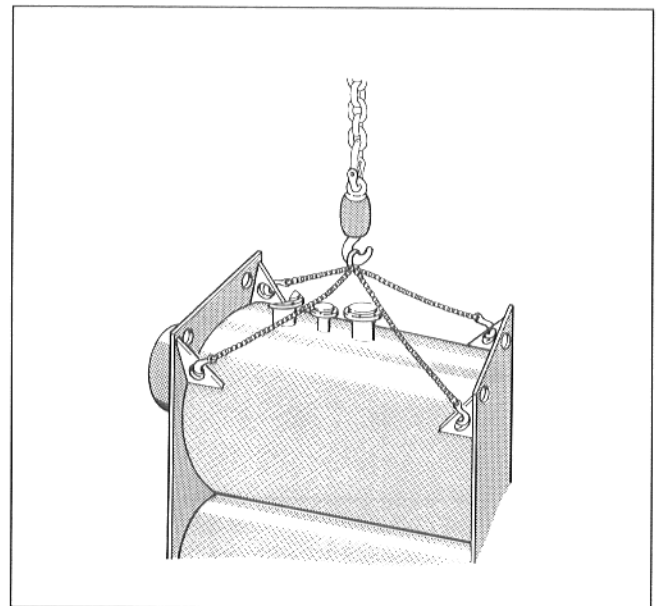
Transportvoorschriften

Het ketellichaam kan met de vorkheftrac boven het sokkelframe worden getransporteerd (Afb. 28).



Afb. 28

Voor het transporteren met een kraan mogen uitsluitend de gaten in de verbindingssplaat worden gebruikt (Afb. 29).



Afb. 29